

Betjeningsvejledning

Hjertelig tillykke

Vi ønsker Dem tillykke med Deres nye campingvogn og takker for, at De har valgt et kvalitetsprodukt fra firmaet Dethleffs.

Hvadenten vejen til feriefornøjelsen fører Dem over gode eller dårlige veje, om Deres "feriehus" står i det grønne, ved havet eller i bjergene: Deres Dethleffs-campingvogn vil altid sørge for, at De får fuld nydelse ud af Deres ferie, for Dethleffs-mandskabet har 90 år lavet campingvogne og ved, hvad det kommer an på. Denne erfaring viser sig i det gennemtænkte, hyggelige og alligevel fuldt funktionsdygtige udstyr samt i de fremragende køreegenskaber.

Alle Dethleffs-køretøjer udfærdiges omhyggeligt og kvaliteten kontrolleres strengt. Det sikrer lang levetid for vores produkter. På grund af disse strenge krav garanterer vi førsteklasses kvalitet for vores produkter og giver Dem 6 års garanti på tætheden af vores campere i henhold til vores garantibetingelser (se afsnit 1.1).

Denne betjeningsvejledning drejer sig overvejende om Deres campingvogns opbygning. Den giver Dem alle vigtige informationer og gode råd, så De kan udnytte alle Deres Dethleffs-campingvogns tekniske fordele fuldt og helt. Vi har også taget hensyn til plejen – og dermed til bevarelsen af værdien.

Desuden modtager De de separate dokumenter for chassiset og diverse indbyggede apparater.

Ved gennemførelsen af vedligeholdelsesarbejder, eller når De har brug for hjælp, kan De altid henvende Dem til Deres autoriserede fagværksted. Der kender man Deres campingvogn bedst og vil hurtigt og korrekt opfylde alle Deres ønsker.

Nu ønsker vi Dem god fornøjelse med Deres campingvogn samt afslapning og altid god tur.

Deres Dethleffs-team

Betjeningsvejledning

Vognens data
Model:
Chassis-producent:
Første indregistrering:
Chassisnummer:
Serienummer:
Købt ved firmaet:
Start af garantiperioden:
Garantifristens udløb:
Kundens adresse
Navn, fornavn:
Gade, nr.:
Postnr., by:
Forhandlerens stempel og underskrift



- Der tages forbehold for ændringer i konstruktionen, udstyret og leveringsomfanget. Der er også anført ekstraudstyr, som ikke hører til leveringsomfanget som standard. Beskrivelserne og illustrationerne i denne brochure skal ikke tilordnes nogen bestemt version. Det drejer sig her om informationer, der gælder for alle modeller. For alle detaljer er udelukkende den pågældende udstyrsliste gyldig.

Ansvarlig importcentral:
Caravan Nord ApS
Knud Højgaards Vej 2
DK 7100 Vejle
Tel.: +45/75 82 66 99
E-Mail: cn@dethleffs.dk

Indholdsfortegnelse

1	Garanti	7	6.3	Støtteben	46
1.1	Betingelser for tæthedsgaranti	7	6.4	Indgangstrin (fritstående)	47
1.2	Tæthedskontrol	8	6.5	Spildevandstank, mobil	48
1.2.1	Inspektionsskema	8	6.6	230 V-tilslutning	48
1.2.2	Eftersynsdokumentation	9	6.7	Køleskab	48
1.3	Yderligere eftersyn	13	7	Beboelse	49
1.3.1	Inspektionsskema årseftersyn	13	7.1	Døre	49
1.3.2	Inspektionsskema chassis	14	7.1.1	Indgangsdør, udvendigt (klaphåndtag)	49
1.3.3	Inspektionsskema gaskontrol	14	7.1.2	Indgangsdør, indvendigt	50
1.3.4	Eftersynsdokumentation	15	7.1.3	Net på indgangsdøren	51
2	Indledning	19	7.1.4	Mørkt rullegardin indgangsdør (variant 1)	51
2.1	Generelt	20	7.1.5	Mørkt rullegardin indgangsdør (variant 2)	52
2.2	Miljøhenvisninger	21	7.2	Udvendige klapper	52
3	Sikkerhed	22	7.2.1	Klaplås med grebsskål	53
3.1	Brandsikring	22	7.2.2	Klaplås, elipseformet	53
3.1.1	Undgåelse af brandfarer	22	7.2.3	Klaplås, firkantet	54
3.1.2	Bekæmpelse af brand	22	7.2.4	Drejelas	55
3.1.3	Ved gaslugt	22	7.2.5	Klaplås med trykknapper	56
3.2	Generelt	23	7.2.6	Klap til toilet-kassette	56
3.3	Trafiksikkerhed	24	7.2.7	Udvendig klap 230 V-tilslutning	57
3.4	Kørsel med anhænger	25	7.3	Opvarmning	57
3.5	Gasanlæg	25	7.4	Ventilation	57
3.5.1	Generelle henvisninger	25	7.5	Vinduer	58
3.5.2	Gasflasker	26	7.5.1	Ventilationsrude med drejeudskydere	58
3.6	Elektrisk anlæg	27	7.5.2	Ventilationsrude med automatiske udskydere	60
3.7	Vandanlæg	27	7.5.3	Mørkt rullegardin og insektrullegardin	61
4	Før der køres	28	7.6	Tagluger	62
4.1	Første ibrugtagning	28	7.6.1	Tagluge med snaplukning	63
4.2	Indregistrering	28	7.6.2	Heki-tagluge (mini og midi)	64
4.3	Tilkobling	29	7.6.3	Heki-tagluge	65
4.4	Anhængerkoblinger	30	7.6.4	Tagluge med håndsving	67
4.4.1	Sikkerhedskobling AKS 3004	30	7.7	Borde	68
4.4.2	Støttebøjle	30	7.7.1	Hængebord med leddelt støtteben	68
4.4.3	ATC (AL-KO Trailer-Control)	31	7.7.2	Rundsiddegruppens sænkebord	68
4.5	Frakobling	32	7.7.3	Sænkebord	69
4.6	Pålæsning	33	7.8	Fjernsyn	69
4.6.1	Definitioner	34	7.9	Lamper	70
4.6.2	Beregning af ekstravægt	36	7.10	Senge	71
4.6.3	Sådan læsses campingvognen rigtigt	37	7.10.1	Køjeseng	71
4.6.4	Anhænger-, støtte- og akselbelastning	38	7.10.2	Fast seng (gastrykfjeder)	71
4.6.5	Tagbagage	39	7.11	Ombygning af siddegrupper til soveværelse	72
4.7	PVC-gulvbelægning	40	7.11.1	Siddegruppe på langs og siddegruppe i siden	72
4.8	Fjernsyn	40	7.11.2	Rundsiddegruppe	73
4.9	Køkkenvaskafdækning	41	7.11.3	Bagsiddegruppe	74
4.10	Trafiksikkerhed	41	7.11.4	Midter-siddegruppe	74
5	Under kørslen	43	7.11.5	Sengeudvidelse	75
5.1	Kørsel med campingvogn	43	7.12	Soverumsadskillelse	76
5.2	Bremser	43	7.12.1	Skydedør	76
5.3	Bakning	44	7.12.2	Foldeforhæng	76
6	Opstilling af campingvognen	45	8	Gasanlæg	77
6.1	Håndbremse	45	8.1	Generelt	77
6.2	Underlagskiler	46			

Indholdsfortegnelse

8.2	Gasflasker	78	10.4.1	Modeludførelser med skorsten på højre side af køretøjet	120
8.3	Gasforbrug	79	10.4.2	Vandvarmer Alde (ekstraudstyr)	120
8.4	Udskiftning af gasflasker	80	10.4.3	Terme Truma	121
8.5	Gasafspærringsventiler	80	10.5	Komfur	123
8.6	Ekstern gastilslutning	81	10.5.1	Gasapparat	123
8.7	Omkoblingsanlæg DuoControl CS	82	10.5.2	Gasbageovn (ekstraudstyr)	124
9	Elektrisk anlæg 87		10.5.3	Emhætte (ekstraudstyr)	125
9.1	Generelle sikkerhedshenvisninger	87	10.6	Køleskab	126
9.2	Definitioner	87	10.6.1	Køleskabets ventilationsgitter	126
9.3	12 V-instrumentnet	88	10.6.2	Drift (Thetford uden SES)	126
9.3.1	Opholdsrummets batteri, generelt (selvforsyningspakke)	88	10.6.3	Drift (Thetford N4000)	128
9.3.2	Kontrol af opholdsrummets batteri (selvforsyningspakke)	90	10.6.4	Køleskabsdørens lås	130
9.3.3	Opladning af opholdsrummets batteri (selvforsyningspakke)	90	11	Sanitære faciliteter 131	
9.4	Netapparat	92	11.1	Vandforsyning, generelt	131
9.5	El-blok EBL 109 (selvforsyningspakke)	93	11.2	Vandtank	132
9.5.1	Batterivalgkontakt	94	11.2.1	Drikkevands-påfyldningsstuds med dæksel	132
9.5.2	Batteriladning	94	11.2.2	Påfyldning af vand	132
9.6	Panel LT 101 / LT 102	95	11.2.3	Aftapning af vand	133
9.6.1	Niveauvisning for vandtanken	95	11.3	Spildevandstank	133
9.6.2	Niveauvisning for den indvendige spildevandstank (ekstraudstyr)	95	11.3.1	Spildevandstank, mobil	133
9.6.3	Batterialarm for opholdsrummets batteri	95	11.3.2	Spildevandstank under gulvet (ekstraudstyr)	134
9.6.4	Ladetilstand på opholdsrummets batteri	96	11.4	Påfyldning af vandanlæg	134
9.6.5	12 V-hovedafbryder	96	11.5	Tømning af vandanlægget	135
9.7	230 V-instrumentnet	97	11.6	Toiletrum	136
9.7.1	230 V-tilslutning	97	11.7	Toilet	136
9.7.2	Forsyningsledning til ekstern 230 V-tilslutning	98	11.7.1	Toilet med egen vandtank	137
9.8	Sikringer	99	11.7.2	Udtagning af kassette	138
9.8.1	12 V-sikringer	99	11.7.3	Kassette tømmes	139
9.8.2	230 V-sikring	101	12	Pleje 140	
9.9	Tilslutning til trækøretøj	101	12.1	Udvendig pleje	140
9.9.1	Tilslutningsdiagram 13-polet stik	101	12.1.1	Vask med højtryksrenser	140
9.9.2	Bilens installationer (anbefaling)	103	12.1.2	Vaskning af køretøjet	140
10	Indbyggede apparater 104		12.1.3	Vinduesruder af akrylglas	141
10.1	Generelt	104	12.1.4	Varmgalvaniseret chassis	141
10.2	Varmeovn	105	12.1.5	Undervogn	142
10.2.1	Sådan opvarmes der rigtigt	105	12.1.6	Spildevandstank	142
10.2.2	Varmluftvarmeovn Truma S 3004 (P)/S 5004 106		12.2	Indvendig pleje	142
10.2.3	Cirkulationsluftblæser	108	12.3	Vandanlæg	144
10.2.4	Varmluftvarmeovn Truma Combi	110	12.3.1	Rengøring af vandtanken	144
10.2.5	Varmtvandsvarmeovn Alde	112	12.3.2	Rengøring af vandrør	144
10.2.6	Ekstra el-varmeovn Ultraheat	115	12.3.3	Desinfektion af vandanlægget	145
10.2.7	Opvarmning til spildevandsforbindelser (ekstraudstyr)	116	12.4	Emhætte	146
10.2.8	Elektrisk gulvvarme (ekstraudstyr)	117	12.5	Håndvask/køkkenvask	147
10.2.9	Gulvvarme med varmtvandsvarmeovn Alde (ekstraudstyr)	118	12.5.1	Håndvask/køkkenvask af rustfrit stål	147
10.3	Klimaanlæg	118	12.5.2	Håndvask/køkkenvask af plast	148
10.3.1	Tagklimaanlæg (Telair)	118	12.6	Affaldsbeholder (ekstraudstyr)	148
10.4	Vandvarmer	119	12.7	Pleje om vinteren	149
			12.7.1	Forberedelser	149
			12.7.2	Vinterdrift	149
			12.7.3	Efter vintersæsonen	150
			12.8	Opklodsning	150
			12.8.1	Midlertidig opklodsning	150

Indholdsfortegnelse

12.8.2	Opklodsning til vinteren	151	17	Ekstraudstyr	177
12.8.3	Ibrugtagning af køretøjet efter en midlertidig opklodsning eller efter vinterstanden.	152	17.1	Ekstraudstyrets vægt	177
13	Vedligeholdelse 153		18	Nyttige tip 179	
13.1	Eftersynsarbejder	153	18.1	Dethleffs rejsetip på iPhone.	179
13.2	Vedligeholdelsesarbejder	153	18.2	Trafikbestemmelser i udlandet	179
13.3	Sikkerhedskoblinger	154	18.3	Hjælp på Europas veje	179
13.4	Bremsesystem AL-KO-chassis	155	18.4	Hastighedsbegrænsninger	180
13.5	Varmtvandsvarmeovn Alde	155	18.5	Kørsel med nærlys i europæiske stater	181
13.5.1	Kontrol af væskestand	155	18.6	Overnatning i køretøjet uden for campingpladser	182
13.5.2	Påfyldning af varmemedium	156	18.7	Gasforsyning i europæiske stater	184
13.5.3	Udluftning af varmeanlægget	156	18.8	Bestemmelser om vejafgift i europæiske stater	186
13.6	Klimaanlæg.	157	18.9	Tips til sikker overnatning undervejs.	187
13.6.1	Tagklimaanlæg (Truma)	157	18.10	Tips for vintercampister	187
13.7	Udskiftning af glødepærer og lysstofrør.	158	18.11	Rejsechecklister	188
13.7.1	LED-spotlampe	158			
13.8	Typeskilt	159			
13.9	Klæbemærkat med advarsel og klæbemærkat med henvisning	159			
14	Reserve dele. 160				
15	Hjul og dæk. 161				
15.1	Generelt	161			
15.2	Valg af dæk	162			
15.3	Betegnelser på dækket	163			
15.4	Omgang med dæk	163			
15.5	Skift af hjul	164			
15.5.1	Generelle henvisninger	164			
15.5.2	Tilspændingsmoment.	164			
15.5.3	Hjulsift	165			
15.5.4	Hjulsift ved aluminiumsfælge.	166			
15.6	Reservehjulholder	167			
15.7	Dæktryk	167			
16	Fejlsøgning 169				
16.1	Chassis	169			
16.2	Bremseanlæg	169			
16.3	Elektrisk anlæg	170			
16.4	Gas anlæg	171			
16.5	Gasapparat/gasbageovn.	172			
16.6	Varmeovn, vandvarmer og terme	172			
16.6.1	Varmluftvarmeovn Trumatic S 3004 (P) / S 5004.	172			
16.6.2	Varmeovn/vandvarmer Alde	172			
16.6.3	Truma terme.	173			
16.7	Køleskab.	173			
16.7.1	Thetford-køleskab uden SES (fejldiagnose).	173			
16.7.2	Køleskab Thetford N4000	174			
16.8	Klimaanlæg.	175			
16.8.1	Telair DualClima 8400 H	175			
16.9	Vandforsyning.	175			
16.10	Karosseri.	176			

Indholdsfortegnelse

1 Garanti

1.1 Betingelser for tæthedsgaranti

1. Firmaet Dethleffs GmbH & Co. KG tilbyder sine kunder efter eget valg, og i tillæg til lovens garanti og produktansvar, at kunne tilkøbe en 6 års udvidet tæthedsforsikring, mod fugt - indtrængen i konstruktionen.
Garantiforpligtelserne gælder ikke, hvis utætheden kan føres tilbage til ukorrekt håndtering af vinduer, døre og tagluger m.m. eller til ukorrekt reparerede skader. Skader, der forårsages af naturkatastrofer (f.eks. oversvømmelse), er ikke indeholdt i garantien. Garantiforlængelse indebærer udelukkende korrekt istandsættelse. Ændrings- og reduktionskrav samt kørselsomkostninger eller andre indirekte omkostninger er udelukket fra garantien.
Hvis der forekommer en utæthed, forpligter Firma Dethleffs GmbH & Co. KG sig inden for rammerne af disse garantibetingelser til at udbedre de pågældende køretøjs dele ved gratis istandsættelse eller udskiftning af delene, afhængigt af hvad der er nødvendigt for at udbedre skaden. Udbedringen af mangler skal foretages af firmaet Dethleffs GmbH & Co. KG eller af et autoriseret værksted i henhold til retningslinierne fra firmaet Dethleffs GmbH & Co. KG.
2. En forudsætning for denne garanti er, at køretøjet årligt bringes til tæthedskontrol på et autoriseret værksted. Kontrollen skal foretages senest ± 6 måneder efter den første indregistrering. **Som dokumentation for gennemført eftersyn skal inspektionsmærkerne klæbes på den pågældende kupon i garantihæftet fra firmaet Dethleffs GmbH & Co. KG og bekræftes af den pågældende forhandler med stempel, dato og underskrift.**
3. **Garantien begynder på dagen for den første indregistrering eller overtagelse af køretøjet til slutforbrugeren, senest 18 måneder efter udleveringen til forhandleren, og gælder i den tid, hvor køretøjet er egnet til brug, maks. 6 år.** Hvis den første indregistrering foretages før overtagelsen, gælder datoen for køretøjets første indregistrering som garantistart (skæringssdag for garantien). **Producentens garantiforpligtelser består, hvis købsgenstanden skifter ejer.** Garantien bortfalder, hvis en af fristerne under punkt 3 ikke overholdes. Gennemførelse af garantiarbejde forlænger ikke garantiperioden.
4. For delene, der monteres ved en udbedring, gælder garantien også inden for rammerne af disse betingelser, indtil garantipligten udløber.
5. Hvis der forekommer utætheder, skal ejeren inden for 14 dage meddele dette skriftligt til firmaet Dethleffs GmbH & Co. KG eller til en Dethleffs-forhandler. Kopi af inspektionsbeviset med de pågældende inspektionsmærker skal være vedlagt meddelelsen. Hvis utæthederne ikke meddeles inden for den angivne frist, bortfalder garantikravet. Utætheden udbedres efter samtykke med firmaet Dethleffs GmbH & Co. KG. Hvis der ikke opnås enighed om udbedringens type, omfang og resultat inden for en passende ramme, inddrager firmaet Dethleffs GmbH & Co. KG eller Dethleffs-forhandleren en neutral sagkyndig, hvis afgørelse er bindende for alle parter.
6. Garantitageren betaler udgifterne i forbindelse med de årlige eftersyn (pris, spørg din Dethleffs forhandler).
7. Domstolen i Isny, Tyskland gælder som retslig instans, hvis tvist skal prøves og afgøres ved en domstol.
8. Tæthedsgarantien gælder ikke for stationære standvogne.

1 Garanti

1.2 Tæthedskontrol

1.2.1 Inspektionsskema

Pos.	Del	Arbejde
1.1	Hjulkasser	Visuel kontrol
1.2	Sammenføjning gulvplateau hækvæg	Visuel kontrol
1.3	Sammenføjning gulvplateau forvæg	Visuel kontrol
1.4	Sammenføjning gulvplateau sidevæg til højre	Visuel kontrol
1.5	Sammenføjning gulvplateau sidevæg til venstre	Visuel kontrol
1.6	Gulvramme med gulvrammeudskæringer	Visuel kontrol
1.7	Tilstandskontrol af sidernes udvendige plader samt af delene af glasfiberforstærket kunststof	Visuel kontrol
1.8	Tilstandskontrol af vinduestætninger, ekspansionsfuger, tætningsømme	Visuel kontrol
2.1	Målinger af gulvplateauet på disse sammenføjningssteder med en fugtighedsmåler; notér værdierne med dato for målingen. Foreskrevne maksimumværdier – op til 20 % normal.	Måling Hvis værdierne ligger over 20 %, skal du kontrollere, om det drejer sig om kondensvand, der har samlet sig.
2.2	Målinger i køretøjets opholdsrum (vægge, vinduesudskæringer, tag osv.), vær opmærksom på farveændringer på udstyret. Foreskrevne maksimumværdier – op til 20 % normal.	Måling Hvis værdierne ligger over 20 %, skal du kontrollere, om det drejer sig om kondensvand, der har samlet sig.
2.3	Måling på magasinklappernes indvendige dekor med fugtighedsmåler.	Måling
3.1	Sammenføjning gulvplateau hækvæg	Påsprøjt Dethleffs specialtætningsmiddel
3.2	Sammenføjning gulvplateau forvæg	Påsprøjt Dethleffs specialtætningsmiddel
3.3	Sammenføjning gulvplateau sidevæg til højre	Påsprøjt Dethleffs specialtætningsmiddel
3.4	Sammenføjning gulvplateau sidevæg til venstre	Påsprøjt Dethleffs specialtætningsmiddel
3.5	Gennemskæringer/gennemføringer til kabler, gasledninger og cirkulationsluft	Påsprøjt Dethleffs specialtætningsmiddel
3.6	Tilslutning af bund til karosseri  ▷ På en undervogn af glasfiberarmeret plastic behandles fladen ikke med Dethleffs specialtætningsmiddel, men kun på kabelgennemføringerne, gasledningerne samt ved kabeltilslutninger til karosseriet.	Påsprøjt Dethleffs specialtætningsmiddel

Der tages forbehold for ændringer af inspektionsskemaet.

1

Garanti

1.2.2 Eftersynsdokumentation

Udlevering

Dethleffs-forhandlerens underskrift, dato og stempel:

1. år

Dethleffs-forhandlerens underskrift, dato og stempel:

Tæthedskontrol

**Klæb garantimærket på
her (værksted)**

- Tæthedskontrol 1. år
 - Der er ikke konstateret mangler
 - Konstaterede mangler:

Hvis man ved eftersynet finder andre ting, der nødvendigvis bør repareres, udføres dette arbejde først, når kunden har accepteret det. Vær endvidere opmærksom på serviceintervallerne anført af de enkelte udstyrsproducenter. Du kan se anvisninger i de medfølgende servicedokumenter.

1

Garanti

2. år

Dethleffs-forhandlerens underskrift, dato og stempel:

Tæthedskontrol

Klæb garantimærket på her (værksted)

- Tæthedskontrol 2. år
 - Der er ikke konstateret mangler
 - Konstaterede mangler:

3. år

Dethleffs-forhandlerens underskrift, dato og stempel:

Tæthedskontrol

Klæb garantimærket på her (værksted)

- Tæthedskontrol 3. år
 - Der er ikke konstateret mangler
 - Konstaterede mangler:

Hvis man ved eftersynet finder andre ting, der nødvendigvis bør repareres, udføres dette arbejde først, når kunden har accepteret det. Vær endvidere opmærksom på serviceintervallerne anført af de enkelte udstyrproducenter. Du kan se anvisninger i de medfølgende servicedokumenter.

1

Garanti

4. år

Dethleffs-forhandlerens underskrift, dato og stempel:

Tæthedskontrol

Klæb garantimærket på her (værksted)

- Tæthedskontrol 4. år
 - Der er ikke konstateret mangler
 - Konstaterede mangler:

5. år

Dethleffs-forhandlerens underskrift, dato og stempel:

Tæthedskontrol

Klæb garantimærket på her (værksted)

- Tæthedskontrol 5. år
 - Der er ikke konstateret mangler
 - Konstaterede mangler:

Hvis man ved eftersynet finder andre ting, der nødvendigvis bør repareres, udføres dette arbejde først, når kunden har accepteret det. Vær endvidere opmærksom på serviceintervallerne anført af de enkelte udstyrsproducenter. Du kan se anvisninger i de medfølgende servicedokumenter.

1

Garanti

6. år

Tæthedskontrol

Dethleffs-forhandlerens underskrift, dato og stempel:

Klæb garantimærket på her (værksted)

- Tæthedskontrol 6. år
 - Der er ikke konstateret mangler
 - Konstaterede mangler:

Hvis man ved eftersynet finder andre ting, der nødvendigvis bør repareres, udføres dette arbejde først, når kunden har accepteret det. Vær endvidere opmærksom på serviceintervallerne anført af de enkelte udstyrsproducenter. Du kan se anvisninger i de medfølgende servicedokumenter.

1 Garanti

1.3 Yderligere eftersyn

1.3.1 Inspektionsskema årseftersyn



Årseftersynet er ikke bundet til 6-års tæthedskontrollen, men skal alligevel udføres årligt.

Pos.	Del	Arbejde	Interval
1	Tagluger	Afmonter taglugernes indvendige ramme, og efterspænd holdeklemmernes skrueforbindelser	1. år
2	Køleskab, varmeovn, køkkenlinje, tilslutninger af magasinklapper, vandanlæg, elsystem indvendig	Funktionskontrol	Årligt
3	Spildevandsinstallation, toilet, selvforsyningspakke (ekstraudstyr), rullegardiner	Visuel kontrol og funktionskontrol	årligt
4	Vinduer, tagluger	Funktionskontrol, gnid tætninger ind med talkum	Årligt
5	Varmtvandsvarmeovn (Alde)	Kontrollér væskniveau	Årligt
6	Varmtvandsvarmeovn (Alde)	Udskift varmemedium	hvert 2. år
7	Gas anlæg	Få foretaget officiel gaskontrol	Hvert 2. år
8	Led, hængsler, klapper, døre	Foretag smøring	Årligt

Der tages forbehold for ændringer af inspektionsskemaet.

1

Garanti

1.3.2 Inspektionsskema chassis



Chassis-eftersynet er ikke bundet til 6-års tæthedskontrollen, men skal alligevel udføres årligt. Se også producentens anvisninger (AL-KO).

Pos.	Del	Arbejde	Interval
1	Næsehjul	Foretag smøring, kontrollér fælge for skader, visuel kontrol af dæk, kontrollér gevindspindel og håndsving	Årligt
2	Sikkerhedskobling, friktionsbelægninger	Kontrollér slidindikator	Årligt
3	Påløbsanordning	Smør glide- og leddele med fedt eller olie	Årligt
4	Støtteben	Kontrol	Årligt
5	Led, hængsler og håndtag på chassis	Foretag smøring	Årligt
6	Fastgørelse af hjul	Spænd hjulmøtrikker, kontrollér hjullejer	Årligt
7	Kronemøtrik på hjulet	Kontrollér mekanisk skrue- og blindsikring	Årligt
8	Dæk og fælge	Lufttrykkontrol (se afsnit 15.7); visuel kontrol for beskadigelse, profildybde min. 2 mm	Årligt
9	Bremser, bremsebelægninger	Første eftersyn efter 1500 km eller efter 6 måneder	Årligt
10	Bremsetromler	Visuel kontrol for revnedannelse og rust; kontrollér fjederspænding	Årligt
11	Belysning udvendigt	Funktionskontrol	Årligt
12	Påløbsbremse	Funktionskontrol	Årligt
13	Bremsekabler	Visuel kontrol	Årligt
14	Undervogn	Kontrollér skruer for fastspænding	Årligt

Der tages forbehold for ændringer af inspektionsskemaet.

1.3.3 Inspektionsskema gaskontrol



- ▷ Gaskontrollen er lovpligtig i Tyskland, og den skal foretages hvert andet år.
- ▷ For andre lande gælder de nationale bestemmelser.

Pos.	Del	Arbejde	Interval
1	Gas anlæg	Få foretaget officiel gaskontrol	Hvert 2. år
2	Gasfilter	Udskift gasfilterpatronen, når der er rester på filterpatronen. Senest hvert 2. år	Hvert 2. år

1

Garanti

1.3.4 Eftersynsdokumentation

Udlevering

Dethleffs-forhandlerens underskrift, dato og stempel:

1. år

Dethleffs-forhandlerens underskrift, dato og stempel:

- Chassis-eftersyn
- Årseftersyn 1. år
 - Der er ikke konstateret mangler
 - Konstaterede mangler:

Hvis man ved eftersynet finder andre ting, der nødvendigvis bør repareres, udføres dette arbejde først, når kunden har accepteret det. Vær endvidere opmærksom på serviceintervallerne anført af de enkelte udstyrsproducenter. Du kan se anvisninger i de medfølgende servicedokumenter.

1

Garanti

2. år

Dethleffs-forhandlerens underskrift, dato og stempel:

- Gaskontrol
- Chassis-eftersyn
- Årseftersyn 2. år
 - Der er ikke konstateret mangler
 - Konstaterede mangler:

3. år

Dethleffs-forhandlerens underskrift, dato og stempel:

- Chassis-eftersyn
- Årseftersyn 3. år
 - Der er ikke konstateret mangler
 - Konstaterede mangler:

Hvis man ved eftersynet finder andre ting, der nødvendigvis bør repareres, udføres dette arbejde først, når kunden har accepteret det. Vær endvidere opmærksom på serviceintervallerne anført af de enkelte udstyrproducenter. Du kan se anvisninger i de medfølgende servicedokumenter.

1

Garanti

4. år

Dethleffs-forhandlerens underskrift, dato og stempel:

- Gaskontrol
- Chassis-eftersyn
- Årseftersyn 4. år
 - Der er ikke konstateret mangler
 - Konstaterede mangler: _____

5. år

Dethleffs-forhandlerens underskrift, dato og stempel:

- Chassis-eftersyn
- Årseftersyn 5. år
 - Der er ikke konstateret mangler
 - Konstaterede mangler: _____

Hvis man ved eftersynet finder andre ting, der nødvendigvis bør repareres, udføres dette arbejde først, når kunden har accepteret det. Vær endvidere opmærksom på serviceintervallerne anført af de enkelte udstyrsproducenter. Du kan se anvisninger i de medfølgende servicedokumenter.

1

Garanti

6. år

Dethleffs-forhandlerens underskrift, dato og stempel:

- Gaskontrol
- Chassis-eftersyn
- Årseftersyn 6. år
 - Der er ikke konstateret mangler
 - Konstaterede mangler: _____

Hvis man ved eftersynet finder andre ting, der nødvendigvis bør repareres, udføres dette arbejde først, når kunden har accepteret det. Vær endvidere opmærksom på serviceintervallerne anført af de enkelte udstyrsproducenter. Du kan se anvisninger i de medfølgende servicedokumenter.

2

Indledning

Læs denne betjeningsvejledning helt igennem før den første start!

Medbring altid betjeningsvejledningen i køretøjet. Informér også andre brugere om alle sikkerhedsbestemmelserne.



▶ Ved ignorering af dette symbol kan det føre til fare for personer.



▶ Ved ignorering af dette symbol kan det føre til skader i eller på vognen.



▶ Dette symbol henviser til anbefalinger eller specielle informationer.



▶ Dette symbol henviser til en miljørigtig handlemåde.

Sammen med Deres Dethleffs-campingvogn får De en mappe med følgende dokumenter til køretøjet:

Dethleffs-dokumenter

- Betjeningsvejledning
- Dethleffs-fortegnelse over forhandlere

Ekstra dokumenter

- Brugs- og monteringsvejledninger for forskellige indbyggede apparater
- Komplet dokumentsæt fra chassis-producenten
- Kontrolokumentation for gasanlæg iht. de tyske bestemmelser

Denne betjeningsvejledning indeholder afsnit, hvor modelrelateret udstyr eller ekstraudstyr beskrives. Disse afsnit er til dels ikke markeret tilsvarende. Det er muligt, at dit køretøj ikke har dette ekstraudstyr. Udstyret i dit køretøj kan derfor afvige ved nogle illustrationer og beskrivelser.

På den anden side kan Deres køretøj være udstyret med yderligere ekstraudstyr, som ikke er beskrevet i denne betjeningsvejledning.

Ekstraudstyr er beskrevet, når der er brug for en forklaring til det.

Læg mærke til de separat vedlagte betjeningsvejledninger.



▶ Angivelserne "til højre", "til venstre", "foran", "bagi" refererer altid til køretøjet set i køreretningen.

▶ Alle mål og vægtangivelser er cirka-angivelser.

Hvis henvisningerne i denne betjeningsvejledning ikke overholdes, og der derfor opstår en skade på køretøjet, kan der ikke gøres garantikrav.

2

Indledning



- ▷ Vores køretøjer videreudvikles permanent. Vi beder Dem derfor om at have forståelse for, at vi forbeholder os ret til ændringer i form, udstyr og teknik. Ud fra indholdet i denne betjeningsvejledning kan der ikke af denne grund afledes krav over for producenten. Her er det udstyr beskrevet, som var kendt og indført på trykningstidspunktet.

Genoptryk, oversættelse og mangfoldiggørelse, også i uddrag, er ikke tilladt uden en skriftlig tilladelse fra producenten.



- ▷ I køretøjet er der ikke vedlagt nogen hjulnøgle eller donkraft. Anskaf Dem en normal hjulnøgle til nødstilfælde, før De starter. Hvis der ikke findes en AL-KO-donkraft (ekstraudstyr til AL-KO-chassis), skal De, før De starter, anskaffe en normal donkraft af saksetypen eller en hydraulikdonkraft til nødstilfælde. Vores autoriserede forhandlere og serviceafdelinger rådgiver Dem gerne.

2.1 Generelt

Køretøjet er bygget ifølge den nyeste tekniske udvikling og de anerkendte sikkerhedstekniske regler. Alligevel kan personer komme til skade eller køretøjet blive beskadiget, hvis sikkerhedshenvisningerne i denne betjeningsvejledning ikke overholdes.

Anvend kun køretøjet i teknisk fejlfri tilstand. Overhold betjeningsvejledningen.

Lad straks fagpersonale afhjælpe fejl, der kan reducere sikkerheden for personer eller køretøj. Ved driftsforstyrrelser skal brugeren være opmærksom på pligten til at begrænse skaden for at forhindre yderligere skader.

Lad kun køretøjets bremseanlæg og gasanlæg kontrollere og reparere af et autoriseret værksted.

Ændringer på karosseriet må kun udføres med en tilladelse fra producenten.

Bagage og tilbehør må kun medtages op til den maksimalt tilladte totalvægt.



- ▷ Overhold de af producenten fastsatte kontrol- og eftersynsintervaller.

2 Indledning

2.2 Miljøhenvisninger



- ▷ Forstyr ikke naturens ro, og hold naturen ren.
- ▷ Principielt gælder: Spildevand af enhver slags og husholdningsaffald hører ikke hjemme i kloaknedløbsbrønde i vejen eller i den frie natur.
- ▷ Opsaml kun spildevand i spildevandstanken eller i nødstilfælde i andre beholdere, der er egnet til det.
- ▷ Tøm kun spildevandstanken og toilet-kassetten eller toilettanken på specielt hertil bestemte affaldsdepoter på campingpladser eller parkeringspladser. Overhold under ophold i byer og kommuner henvisningerne på parkeringspladserne, eller spørg om affaldsdepoter.
- ▷ Tøm spildevandstanken så ofte som muligt, selvom den ikke er fyldt helt op (hygiejne).
Skyl efter mulighed hhv. spildevandstanken og afløbsforbindelsen med friskvand ved enhver tømning.
- ▷ Lad aldrig toilet-kassetten eller toilettanken blive for fuld. Når niveauindikatoren lyser, bør toilet-kassetten eller toilettanken omgående tømmes.
- ▷ Husholdningsaffald skal også på rejser sorteres i glas, blikdåser, plast og vådt affald. Spørg om bortskaffelsesmulighederne i den kommune, hvor De opholder Dem. Husholdningsaffald må ikke smides i affaldsbeholdere på parkeringspladser.
- ▷ Tøm affaldsbeholdere hyppigt i containerne, der er beregnet dertil. Dermed undgås det, at der samler sig problematisk affald og dårlig lugt i køretøjet.
- ▷ Lad ikke trækkøretøjets motor køre unødvendigt, mens bilen står stille. En kold motor afgiver særlig mange giftige stoffer i tomgang. Motorens driftstemperatur opnås hurtigst, når der køres.
- ▷ Anvend et miljøvenligt og biologisk godt nedbrydeligt WC-kemikalie i en minimal dosering til toilettet.
- ▷ Benyt under længere ophold i byer og kommuner parkeringspladser, der specielt er beregnet til biler med campingvogne. Spørg i den pågældende by eller kommune om parkeringsmuligheder.
- ▷ Sørg altid for, at pladsen er ren, når De forlader den.

3

Sikkerhed

Kapiteloversigt

I dette kapitel finder De vigtige sikkerhedshenvisninger. Sikkerhedshenvisningerne bruges til at beskytte personer og materielle værdier.

Henvisningerne vedrører i detaljer:

- Brandsikringen og handlemåden ved brand
- Generel handlemåde i omgangen med køretøjet
- Køretøjets trafiksikkerhed
- Kørslen med anhænger
- Køretøjets gasanlæg
- Køretøjets elektriske anlæg
- Køretøjets vandanlæg

3.1 Brandsikring

3.1.1 Undgåelse af brandfarer



- ▶ Lad aldrig børn være alene i køretøjet.
- ▶ Hold brændbare materialer bort fra varme- og kogeapparater.
- ▶ Lamper kan blive meget varme. Når lampen er tændt, skal sikkerhedsafstanden til brændbare genstande altid være på 30 cm. Brandfare!
- ▶ Benyt aldrig transportable varme- eller kogeapparater.
- ▶ Kun autoriseret fagpersonale må ændre det elektriske anlæg, gasanlægget eller de indbyggede apparater.

3.1.2 Bekæmpelse af brand



- ▶ Medtag altid en tørpulver-ildslukker i køretøjet. Ildslukkeren skal være godkendt, kontrolleret og klar til brug.
- ▶ Ildslukkeren er ikke indeholdt i leveringsomfanget.
- ▶ Lad autoriseret fagpersonale regelmæssigt kontrollere ildslukkeren. Læg mærke til kontroldatoen.
- ▶ Hav altid et brandtæppe parat i nærheden af komfuret.

3.1.3 Ved gaslugt



- ▶ Evakuer alle passagerer.
- ▶ Sluk for den elektriske forsyning, og adskil den fra nettet.
- ▶ Luk hovedafspærringsventilen på gasflasken.
- ▶ Slå alarm, og ring til brandvæsnet.
- ▶ Bekæmp branden, hvis dette er muligt uden risiko.
- ▶ Luk gasventilen. Kontrol ved fagpersonale.



- ▷ Informér Dem om, hvor nødudstigningerne er placeret, og hvordan de skal betjenes.
- ▷ Hold flugtveje frie.
- ▷ Overhold ildslukkerens brugsanvisning.

3

Sikkerhed

Som nødudstigninger anses alle vinduer og døre, som opfylder følgende kriterier:

- Kan åbnes udadtil eller forskydes horisontalt
- Åbningsvinkel mindst 70°
- Fri åbning med en diameter på mindst 450 mm
- Afstand til køretøjets bund maks. 950 mm

3.2 Generelt



- ▶ Ilten i bilens interiør forbruges ved åndedrættet og anvendelsen af gas-drevne indbygningsapparater. Derfor skal ilten fornyes hele tiden. Af den grund er der indbygget mekaniske ventilationsanordninger (f.eks. tagluger med mekaniske ventilationsanordninger, runde tagventilationer eller gulvluger) i køretøjet. Mekaniske ventilationsanordninger må aldrig dækkes til hverken indefra eller udefra, f.eks. med en vintermåtte. Hold mekaniske ventilationsanordninger fri for sne og løv. Der er fare for at blive kvalt på grund af det øgede CO₂-indhold.
- ▶ Vær opmærksom på dørenes gennemgangshøjde.
- ▶ Hvis der er monteret en tagbagagebærer med stige, må stigen kun anvendes, når de bageste støtteben er kørt ud, campingvognen er koblet til trækkøretøjet, eller campingvognen er understøttet bagtil mod at vælte. Ellers kan campingvognen vippe bagud. Fare for at falde ned!



- ▷ For de indbyggede apparater (varmeovn, komfur, køleskab osv.) er de pågældende driftsvejledninger og betjeningsvejledninger bestemmende. De skal ubetinget overholdes.
- ▷ Hvis der monteres tilbehør eller ekstraudstyr, kan køretøjets dimensioner, vægt og køreegenskaber ændres. Det monterede udstyr skal til dels registreres i indregistreringsattesten.
- ▷ Anvend kun fælge og dæk, som er godkendt til køretøjet. Angivelser om størrelsen på de godkendte fælge og dæk fremgår af indregistreringsattesten eller kan oplyses hos de autoriserede forhandlere og serviceafdelinger.
- ▷ Træk håndbremsen når køretøjet parkeres.



- ▷ Luk alle døre, udvendige klapper og vinduer, før De forlader køretøjet.
- ▷ Køretøjet må kun bevæges på offentlige veje, når køretøjets fører har et gyldigt førerbevis til vogntoget.
- ▷ Når køretøjet sælges, skal De give alle betjeningsvejledningerne til køretøjet og de indbyggede apparater videre til den nye ejer.

3

Sikkerhed

3.3 Trafiksikkerhed



- ▶ Før der køres, skal det kontrolleres, at signal- og belysningsanordningerne og bremserne fungerer.
- ▶ Lad bremseanlæg og gasanlæg kontrollere af et autoriseret værksted efter en længere opklodsning (ca. 10 måneder).
- ▶ Fjern fjernsynet fra støtten, og anbring det sikkert, før der køres.
- ▶ Fladskærmen og skærmholderen skal drejes tilbage til grundpositionen og sikres, før der køres. Hvis skærmholderen er indbygget i et tv-skab: Luk tv-skabet.
- ▶ Under kørslen må der ikke opholde sig personer i campingvognen.
- ▶ Vær ved underføringer, tunneler eller lignende opmærksom på køretøjets totalhøjde (også tagbagage).
- ▶ Om vinteren skal taget være fri for sne og is, før der køres.
- ▶ Tøm spildevandstanken, inden kørslen påbegyndes.
- ▶ Skub opkørselsrampen helt ind, og fastgør den, før der køres.
- ▶ Kontrollér campingvognens dæktryk regelmæssigt, før der køres, eller med et mellemrum på to uger. Et forkert dæktryk forårsager en for stor slitage og kan føre til beskadigelse af dækkene eller endda til at dækkene eksploderer. Derved kan man miste herredømmet over køretøjet.



- ▷ Fordel bagagen i køretøjet jævnt, før der køres (se kapitel 4).
- ▷ Vær opmærksom på køretøjets teknisk tilladte totalvægt og den tilladte akselbelastning, når autocamperen læsses, og ved pauser, hvor der f.eks. læsses bagage eller fødevarer på (se indregistreringsattesten).
- ▷ Overskrid ikke den maksimalt tilladte støttebelastning på trækkøretøjets anhængertræk, og underskrid ikke den minimale støttebelastning. Campingvognen skal læsses efter disse synspunkter.
- ▷ Når der køres med en campingvogn, skal der være anbragt to sidespejle på trækkøretøjet.
- ▷ Luk skabsdøre, toiletrumsdøren, alle skuffer og klapper, før der køres. Køleskabsdørsikringen skal gå i indgreb.
- ▷ Ombyg bordene til underdel til en seng, eller fastgør dem i den pågældende holder, før der køres.
- ▷ Luk vinduerne og taglugerne, før der køres.
- ▷ Luk alle udvendige klapper, og aflås klaplåsene, før der køres.
- ▷ Fjern de eksterne støtteben, før der køres, og kø de støtteben ind, der er monteret på køretøjet.
- ▷ Drej trækstangsstøttehjulet helt op, før der køres.
- ▷ Før der køres, skal antennen anbringes i parkeringsposition.
- ▷ Efterspænd hjulboltene/hjilmøtrikke på den første tur og efter hvert skift af hjul efter 50 km. Kontrollér også senere med mellemrum, at de sidder fast. Tilspændingsmoment, se kapitel 15.
- ▷ Dækkene må ikke være mere end 6 år gamle, da materialet med tiden bliver sprødt (se kapitel 15).
- ▷ Sænk bordet ved den bageste rundsiddegruppe, og fastgør det til siddebænken. Anvend holderne, der seriemæssigt er monteret.

3

Sikkerhed

3.4 Kørsel med anhænger



- ▶ Udvis forsigtighed, når en anhænger kobles til og fra. Fare for ulykker og for at komme til skade!
- ▶ Når der kobles til eller fra, må der ikke opholde sig personer mellem træk-køretøjet og anhængerens.

3.5 Gasanlæg

3.5.1 Generelle henvisninger



- ▶ Før der køres, når køretøjet forlades, eller når gasapparaterne ikke anvendes, skal alle gasafspærringsventiler og hovedafspærringsventilen på gasflasken lukkes.
- ▶ Ved optankning, på færger eller i garagen må intet andet apparat (f.eks. varmeovn eller køleskab) være gang, hvis det bruges med åben flamme. Eksplosionsfare!
- ▶ Hvis et apparat bruges med åben flamme, må apparatet ikke sættes i gang i lukkede rum (f.eks. garager). Fare for forgiftning og kvælning!
- ▶ Gasanlægget må kun vedligeholdes, repareres eller ændres af et autoriseret værksted.
- ▶ Lad gasanlægget kontrolleres af et autoriseret værksted i overensstemmelse med de nationale bestemmelser, inden det tages i brug. Det gælder også for ikke-indregistrerede køretøjer. Ved ændringer på gasanlægget skal gasanlægget straks kontrolleres af et autoriseret værksted.
- ▶ Gastrykregulatoren og forbrændingsgasrørene skal også kontrolleres. Gastrykregulatoren skal udskiftes efter senest 10 år. Køretøjets ejer er ansvarlig for foranstaltningen.
- ▶ Hvis gasanlægget er defekt (gaslugt, højt gasforbrug), er der eksplosionsfare! Luk straks hovedafspærringsventilen på gasflasken. Åbn vinduer og døre, og luft grundigt ud.
- ▶ Hvis gasanlægget er defekt: Undlad at ryge, bruge åben ild eller tænde for el-kontakter (lyskontakter osv.).
- ▶ Sørg for en tilstrækkelig ventilation, før komfuret tages i brug. Åbn vinduet eller taglugen.
- ▶ Anvend ikke gasapparatet eller gasbageovnen til opvarmning.
- ▶ Hvis der er flere gasapparater, er det nødvendigt med en gasafspærringsventil for hvert gasapparat. Hvis enkelte gasapparater ikke anvendes, skal den pågældende gasafspærringsventil lukkes.
- ▶ Tændsikringerne skal lukke i løbet af et minut, efter at gasflammen er gået ud. Det kan høres ved, at der lyder et klik. Kontrollér funktionen af og til.
- ▶ De indbyggede gasapparater er udelukkende beregnet til en drift med propangas og butangas eller en blanding af begge gasser. Gastrykregulatoren samt alle indbyggede gasapparater er dimensioneret til et driftstryk på 30 mbar.
- ▶ Propangas er egnet til gasudvikling ned til -42 °C, butangas derimod kun ned til 0 °C. Ved lavere temperaturer er der ikke noget gastryk mere. Butangas er ikke egnet til anvendelse om vinteren.
- ▶ Kontrollér regelmæssigt, at gaslangenen på gasflasketilslutningen er tæt. Gaslangenen må ikke være porøs eller have små revner. Lad et autoriseret værksted udskifte gaslangenen senest 10 år efter produktionsdatoen. Ejeren af gasanlægget har ansvaret for, at udskiftningen foretages.

3

Sikkerhed



- ▶ Gaskassen er på grund af sin funktion og konstruktion et rum, der åbent udadtil. Tildæk aldrig den seriemæssigt monterede mekaniske ventilationsanordning. Udstrømmende gas kan i modsat fald ikke ledes ud i det fri.
- ▶ Brug ikke gaskassen som magasin. Der er brandfare!
- ▶ Sørg for at sikre gaskassen mod, at uvedkommende kan få adgang til den. Hertil skal adgangen lukkes.
- ▶ Hovedafspærringsventilen på gasflasken skal være tilgængelig.
- ▶ Tilslut kun gasapparater (f.eks. gasgrill), der er dimensioneret til et gastryk på 30 mbar.
- ▶ Forbrændingsgasrøret skal være tæt og fast tilsluttet både til kogeapparatet og skorstenen. Forbrændingsgasrøret må ikke være beskadiget.
- ▶ Forbrændingsgasserne skal kunne strømme uhindret ud i det fri, og frisk luft skal kunne strømme uhindret ind. Derfor skal skorstene og indsugningsåbninger holdes rene og frie (f.eks. for sne og is). Der må der ikke ligge snevolde el. lignende på køretøjet.

3.5.2 Gasflasker



- ▶ Tag kun gasflasker med i gaskassen.
- ▶ Stil gasflasker lodret i gaskassen.
- ▶ Spænd gasflasker fast, så de ikke kan dreje sig og vælte.
- ▶ Når gasflaskerne ikke er tilsluttet til gasslangen, skal beskyttelsehætten altid sættes på.
- ▶ Luk hovedafspærringsventil på gasflasken, før gastrykregulatoren eller gasslangen tages af gasflasken.
- ▶ Tilslut kun gastrykregulatoren eller gasslangen til gasflaskerne med hånden. Anvend ikke værktøj.
- ▶ Brug udelukkende specielle gastrykregulatorer med sikkerhedsventil til anvendelse i køretøjer. Andre gastrykregulatorer er ikke tilladte og er ikke tilstrækkelige for den kraftige belastning.
- ▶ Anvend afisningsanlæg (Eis-Ex) til gastrykregulatoren ved temperaturer under 5 °C.
- ▶ Benyt altid kun 11 kg- eller 5 kg-gasflasker. Camping-gasflasker med indbygget kontraventil (blå flasker med maks. indhold på 2,5 hhv. 3 kg) må kun undtagelsesvis anvendes med en sikkerhedsventil.
- ▶ Til udvendige gasflasker skal der benyttes så korte slanger som muligt (maks. 150 cm).
- ▶ Spær aldrig ventilationsåbningerne i gulvet under gasflaskerne.

3 Sikkerhed

3.6 Elektrisk anlæg



- ▶ Arbejde på det elektriske anlæg må kun udføres af fagpersonale.
- ▶ Campingvognens elektriske anlæg skal helst efterses og kontrolleres hvert 2. år, og hvis campingvognen anvendes ofte, en gang om året af en kompetent elektriker. Denne bør da udfærdige en rapport over det elektriske anlægs tilstand.
- ▶ Sluk for alle apparater og lamper, klem batteriet fra og skil køretøjet fra nettet, inden der udføres arbejde ved det elektriske anlæg.
- ▶ Anvend kun originale sikringer med de angivne værdier.
- ▶ Udskift kun defekte sikringer, når fejlårsagen er kendt og afhjulpet.
- ▶ Der må aldrig kobles uden om sikringerne, og de må ikke repareres.

3.7 Vandanlæg



- ▶ Stående vand i vandtanken eller i vandrørerne bliver efter relativ kort tid udrikkeligt. Derfor skal vandrørerne og vandtanken rengøres grundigt inden hver brug af køretøjet. Hver gang køretøjet har været brugt, skal vandtanken og vandrørerne tømmes fuldstændigt.
- ▶ Hvis vandanlægget er ude af brug længere end en uge, skal det desinficeres, inden køretøjet bruges.



- ▶ Hvis køretøjet ikke er i brug flere dage eller ikke opvarmes ved frostfare, skal hele vandanlægget tømmes. Lad vandhanerne være åbne i midterstilling. Lad sikkerheds-/udløbsventilen (hvis en sådan findes) og alle aftapningshaner være åbne. På den måde kan frostskafer på indbyggede apparater, frostskafer på køretøjet og aflejringer i vandførende dele undgås.

Kapitelloversigt

I dette kapitel finder De vigtige informationer om, hvad De skal være opmærksom på, og hvilke arbejder De skal udføre, før der køres.

Henvisningerne vedrører i detaljer:

- Den første ibrugtagning
- Køretøjets indregistrering
- Tilkobling til og frakobling fra trækkøretøjet
- Anhængerkoblingen
- Nyttelasten og beregning af nyttelasten
- Læsning af køretøjet
- Opkørselsrampen
- PVC-gulvbelægningen
- Anbringelse af fjernsynet

I slutningen af kapitlet finder De en checkliste, hvor de vigtigste punkter er sammenfattet endnu en gang.

4.1 Første ibrugtagning



- ▷ Efterspænd hjulboltene/hjilmøtrikke på den første tur og efter hvert skift af hjul efter 50 km. Kontrollér også senere med mellemrum, at de sidder fast. Tilspændingsmoment, se kapitel 15.



- ▷ Kontrollér, om trækkøretøjets belysningsanlæg stemmer overens med campingvognens (se kapitel 9), og om trækkøretøjet leverer en netspænding på 12 V.

Sammen med campingvognen leveres der et nøglesæt.

Opbevar altid en reservenøgle uden for køretøjet. Noter det pågældende nøglenummer. Ved tab kan vores autoriserede forhandlere og værksteder hjælpe Dem videre.

4.2 Indregistrering

Der foreligger en EF-typegodkendelse til campingvognen.

Campingvognen skal indregistreres. Overhold de nationale bestemmelser for indregistreringen.

Vær opmærksom på, at nogle lande ud over EU-nummerpladen kræver et separat nationalitetskendetegn.

4 Før der køres

4.3 Tilkobling



- ▶ Udvis forsigtighed, når en anhænger kobles til og fra. Fare for ulykker og for at komme til skade!
- ▶ Når der kobles til eller fra, må der ikke opholde sig personer mellem træk-køretøjet og anhængerens.
- ▶ Læg mærke til trækkøretøjets tilladte støttebelastning og bagakselbelastning. Støttebelastning og bagakselbelastning må ikke overskrides. Værdierne for støttebelastningen og bagakselbelastningen fremgår af indregistreringsattesten og anhængerkoblingens dokumenter.
- ▶ Vær opmærksom på, at koblingen ikke tilsmudses indvendigt, og at de bevægelige dele i koblingen (ikke kugleoptagelsen) er smurte.
- ▶ Når der anvendes en sikkerhedskobling, må kuglen ikke smøres. Friktionsbelægningerne presses mod koblingskuglen og frembringer herved et slingredæmpningsmoment. Denne slingredæmpning er kun garanteret, hvis koblingshovedet på trækkøretøjet er rensat for fedt og andre rester. Når sikkerhedskoblingen smøres, så vær opmærksom på, at der ikke kommer olie eller fedt på friktionsbelægningerne.



- ▶ Campingvogn med påløbsbremse: Campingvognen må ikke kobles til og fra med påløbet bremse.
- ▶ Når køretøjet tilkobles, drejes trækstangsstøttehjulet ned og sættes på jorden.
- ▶ Benyt ikke sikkerhedskoblingens stabiliseringshåndtag som hjælp til bugsering.



- ▶ Kontrollér, om campingvognens tilslutningsstik passer i bilens stikdåse. Spørg de autoriserede forhandlere og værksteder om adaptationsmuligheder, hvis tilslutningsstik og stikdåse er forskellige.
- ▶ Yderligere informationer om sikkerhedskoblingen findes i den separate betjeningsvejledning fra producenten.

Tilkobling:

- Kobl campingvognen til (se afsnit 4.4). Koblingsgabets og kuglen skal gribe ind i hinanden og må ikke ligge løst oven på hinanden. Koblingsgabets skal omslutte kuglen helt.
- Hægt påløbsbremserens sikkerhedswire i et øje på det trækkende køretøj og i et øje på anhængertrækket. Vær i den forbindelse opmærksom på wrens længde: Wrenen må ikke slæbe hen ad jorden eller udløse bremsefunktionen ved kurvekørsel.
- Drej trækstangsstøttehjulet helt op. Juster herved løberullen parallelt i forhold til kørselsretningen og vognstangens kasse.
- Stik campingvognens tilslutningsstik ind i bilens stikdåse. Vær herved opmærksom på, at hagerne på beskyttelsesdækslet griber ind i stikket. Hagerne forhindrer, at stikket kan løsne sig under kørslen.
- Læg forbindelseskablet i en løs løkke oven på vognstangen. Vær herved opmærksom på, at det ikke kan slæbe hen over jorden.
- Kontrollér, om anhængerkoblingen sidder rigtigt på koblingskuglen. Følg sikkerhedsvisningen.
- Kontrollér, om alle støtteben og trækstangsstøttehjul er drejet op.
- Kontroller campingvognens lysanlæg, når trækkøretøjet er tilsluttet.

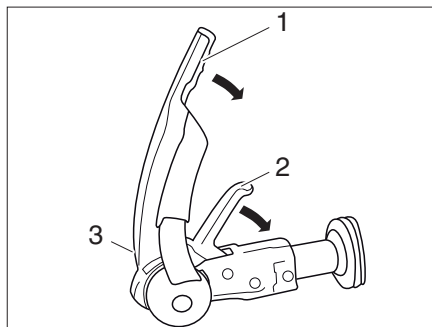
4 Før der køres

4.4 Anhængerkoblinger



- ▷ Kontrollér før tilkoblingen, at der ikke er smuds og fedt på anhængertrækkets kuglehoved.

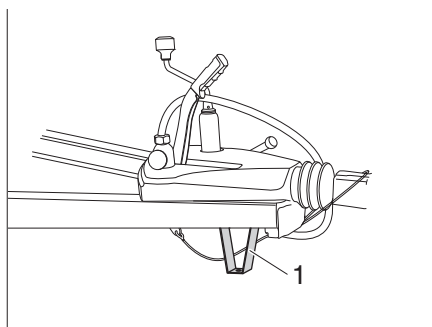
4.4.1 Sikkerhedskobling AKS 3004



Billede 1 Sikkerhedskobling AKS 3004

- Tilkobling:*
- Træk stabiliseringshåndtaget (Billede 1,1) opad indtil anslaget.
 - Træk koblingshåndtaget (Billede 1,2) op.
 - Sæt den åbnede sikkerhedskobling på anhængerkuglen. Koblingshåndtaget går i indgreb, så det kan høres, og går tilbage til udgangsstillingen.
 - Tryk derudover koblingshåndtaget ned med hånden (ikke med foden). Lukning og sikring sker automatisk.
 - Foretag visuel kontrol: Den grønne cylinder på sikkerhedsindikatoren (Billede 1,3) skal være synlig.
 - Aktivér stabiliseringshåndtaget. Tryk stabiliseringshåndtaget (Billede 1,1) ned indtil anslag.
 - Sørg for, at afvigningswiren føres præcist gennem afvigningswireføringen.

4.4.2 Støttebøjle

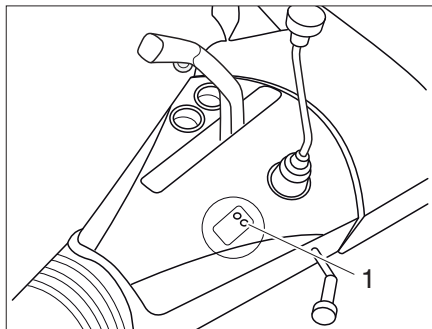


Billede 2 Støttebøjle

Afhængigt af modellen sidder der under vognstangen en støttebøjle (Billede 2,1), som beskytter koblingen mod tilsmudsning på grund af kontakt med underlaget.

4 Før der køres

4.4.3 ATC (AL-KO Trailer-Control)



Billede 3 LED for ATC (AL-KO Trailer-Control)

Antislingresystemet (ekstraudstyr) reagerer automatisk, hvis vogntogets svingninger overskrider grænseværdier. Ved tværaccelerationer nedbremses campingvognen automatisk. På grund af nedbremsningen trækker campingvognen automatisk ind på sporet, og vogntoget kører sikkert videre.

Tilslutning af ATC:

- Tilslut ATC-stikket til anhængerkoblingen. Der udføres en selvtest, og LED'en (Billede 3,1) lyser rødt.
- Efter selvtesten lyser LED'en (Billede 3,1) grønt, og ATC er aktivt. Hvis LED'en ikke lyser grønt, fungerer ATC ikke rigtigt, se efterfølgende tabel.

LED farve	Tilstand ATC	Afhjælpning	Resultat	Status
Grøn	ATC er aktivt			ATC er klar
Grøn blinkende	ATC er aktivt Selvtest udføres	Kør et stykke frem for at afslutte selvtesten Kontrollér LED igen	Grøn LED lyser	ATC er klar
Rød	ATC ikke aktivt Muligt at køre videre	Fjern ATC-stik, vent 5 sekunder, og tilslut igen	Grøn LED lyser Rød LED lyser	ATC er klar ATC fejlhukommelse fyldt Campingvognen kan stadig trækkes, men ATC har ingen adgang til bremserne

4

Før der køres

LED farve	Tilstand ATC	Afhjælpning	Resultat	Status
Rød blinkende	ATC fejl Ikke muligt at køre videre med tilsluttet ATC	Fjern ATC-stik, vent 5 sekunder, og tilslut igen	Grøn LED lyser Rød LED lyser	ATC er klar ATC defekt, ikke muligt at køre videre Fjern forbindelsesstang, og kontakt producenten
LED slukket	Ingen strømforsyning LED defekt	Fjern ATC-stik, vent 5 sekunder, og tilslut igen Kontrollér spændingsforsyning Kontrollér forbindelsesstangens position, før der køres videre	Grøn LED lyser LED fungerer ikke	ATC er klar Kontrol af forbindelsesstangens position: Rød linje synlig - ikke muligt at køre videre Rød linje ikke synlig: Muligt at køre videre, kontakt producenten

4.5 Frakobling



- ▶ Udvis forsigtighed, når en anhænger kobles til og fra. Fare for ulykker og for at komme til skade!
- ▶ Overhold derudover sikkerhedshenvisninger om tilkoblingen i denne betjeningsvejledning.

Frakobling:

- Træk campingvognens håndbremse.
- Læg stopklodser ved begge hjulene.
- Træk campingvognens tilslutningsstik ud af bilens stikdåse, og stik det ned i holderen på vognstangen.
- Fjern sikkerhedsbremsens tov fra bilen.
- Drej trækstangsstøtkehjulet ned, indtil det står fast på jorden. Derefter løsnes anhænger koblingen.
- Løft vognstangen så meget ved hjælp af trækstangsstøtkehjulet, at bilen kan køre væk uden fare.

4 Før der køres

4.6 Pålæsning



- ▶ Overlæsningen af køretøjet og et forkert dæktryk kan resultere i, at dækene eksploderer. Derved kan man miste herredømmet over køretøjet.
- ▶ I indregistreringsattesten er kun den teknisk tilladte totalvægt og vægten i køreklar stand angivet, men ikke køretøjets faktiske vægt. Af hensyn til Deres egen sikkerhed anbefaler vi at veje det læssede køretøj på en offentlig vægt, før der køres.
- ▶ Tilpas hastigheden til pålæsningen. Ved stor pålæsning forøges bremse-længden.



- ▷ Overskrid ikke den teknisk tilladte totalvægt, der er angivet i indregistreringsattesten, ved pålæsningen.
- ▷ **Monteret tilbehør og ekstraudstyr reducerer nyttelasten.**
- ▷ Overhold de akselbelastninger, der er angivet i indregistreringsattesten.

Campingvognen skal læsses sådan, at trækvognstangen på koblingshovedet ikke trykkes nedad med mere end den tilladte støttebelastning. De tunge genstande skal ligge i nærheden af akslen og danne et vægtcentrum i vognens midte.

Vær opmærksom på det følgende, når vognen læsses:

- den maksimalt tilladte anhængerbelastning
- den maksimalt tilladte støttebelastning (f.eks. 50 kg)
- den minimale støttebelastning svarende til de nationale bestemmelser

Disse data er opført i trækøretøjets driftsvejledning.

**Maks. tilladte
bæreevner**

Betegnelse	Belastning (kg)
Køjesenge	80
Klapsenge	50
Enkeltsege	100
Taglast (fladebelastning)	100
Skuffe	10

4

Før der køres

4.6.1 Definitioner



- ▷ Inden for teknikken har begrebet "masse" imidlertid afløst begrebet "vægt". Men i almindelig sprogbrug er begrebet "vægt" stadig mere almindeligt. Af hensyn til en bedre forståelse anvendes begrebet "masse" derfor kun i faste formuleringer i de følgende afsnit.
- ▷ Alle angivelser iht. EU-norm DIN EN 1645-2.

Teknisk tilladte totalvægt i lastet tilstand

Den teknisk tilladte totalvægt i læsset tilstand er vægten, som et køretøj aldrig må overskride.

Den teknisk tilladte totalvægt i læsset tilstand er sammensat af **vægten i køreklar tilstand** og **nyttelasten**.

Den teknisk tilladte totalvægt i lastet tilstand (tilladt totalmasse) angives af producenten i indregistreringsattesten.

Vægt i køreklar tilstand

Vægten i køreklar tilstand er det køreklare standardkøretøjs vægt.

Vægten i køreklar tilstand består af:

- Egenvægt (vægten af det tomme køretøj) med standardudstyret, der er monteret af fabrikken
- Grundudstyrets vægt

Grundudstyret omfatter alle udstyrsgenstande og væsker, der er nødvendige for sikker og korrekt anvendelse af køretøjet. Grundudstyrets vægt indeholder:

- 15 l friskvand
- 100 % fyldte alu-gasflasker
- Et fyldt varmesystem
- Et fyldt toiletskyllesystem
- Forsyningsledninger til 230 V-forsyningen (kabeltromle)

Spildevandstanken og toilettanken er tomme.

Eksempel på beregning af grundudstyret med én gasflaske

Friskvand	15 kg
Fyldt gasflaske af stål	+ 25 kg
Kabeltilledning 230 V/kabeltromle	+ 5 kg
Sum	= 45 kg

Den faktiske vægt i køreklar tilstand inkl. grundudstyr anføres i CoC (Certificate of Conformity).

Pålæsning

Den tilladte ekstravægt består af:

- Ekstraudstyr
- Personlige ejendele

Forklaringer til nyttelastens enkelte bestanddele findes i nedenstående tekst.



- ▷ Pålæsningen af køretøjet kan forøges ved at reducere vægten i køreklar tilstand. Det er f.eks. tilladt at tømme væskebeholdere og at tage gasflaskerne ud.

4

Før der køres

Ekstraudstyr

Til ekstraudstyr hører tilbehør og specialudstyr. Eksempler på ekstraudstyr er:

- Tagræling
- Reservehjul
- Markise
- Cykelholder
- Satellitanlæg
- Mikrobølgeovn
- Vandforsyning

Vægten af det forskellige ekstraudstyr er angivet i kapitel 17 eller kan oplyses af producenten.

Personlige ejendele

De personlige ejendele omfatter alle genstande, der medbringes i køretøjet, og som ikke er indeholdt i ekstraudstyret. Til personlige ejendele hører f.eks.:

- Fødevarer
- Bestik
- Fjernsyn
- Radio
- Tøj
- Sengetøj
- Legetøj
- Bøger
- Toiletartikler

Derudover hører følgende til personlige ejendele uafhængigt af, hvor de er anbragt:

- Cykler
- Både
- Surfbrætter
- Sportsudstyr

Til de personlige ejendele skal producenten efter gældende bestemmelser mindst påregne en vægt, som beregnes ud fra følgende formel:

Formel Minimumnyttelast M (kg) = $10 \times N + 10 \times L$

Forklaring N = maks. antal senge, i henhold til producentens informationer
 L = samlet længde af campingvognen i meter, uden vognstang

Eksempel Campingvogn med 4 senge og med en længde på 5 m:
Minimumnyttelast M (kg) = $10 \times 4_{\text{senge}} + 10 \times 5_{\text{meter}} = 90$ kg

4

Før der køres

4.6.2 Beregning af ekstravægt



- ▶ Fabrikkens beregning af nyttelasten foretages til dels på basis af skønnet vægt. Den teknisk tilladte totalvægt i lastet tilstand må af sikkerhedsmæssige årsager under ingen omstændigheder overskrides.
- ▶ I indregistreringsattesten er kun den teknisk tilladte totalvægt og vægten i køreklar stand angivet, men ikke køretøjets faktiske vægt. Af hensyn til Deres egen sikkerhed anbefaler vi at veje det læssede køretøj på en offentlig vægt, før der køres.

Nyttelasten (se afsnit 4.6.1) er vægtforskellen mellem

- den teknisk tilladte totalvægt i lastet tilstand og
- køretøjets vægt i køreklar tilstand.

Eksempel på beregning af nyttelast

	Vægt i kg, der skal påregnes	Beregning
Teknisk tilladt totalvægt iht. indregistreringsattesten	1500	
Vægt i køreklar tilstand inkl. grundudstyr iht. CoC	- 1200	
Giver som tilladt nyttelast	300	
Ekstraudstyr	- 40	
Giver for det personlige udstyr	= 260	

Beregningen af nyttelasten ud fra forskellen mellem den teknisk tilladte totalvægt i læsset tilstand og vægten i køreklar tilstand, der er angivet af producenten, er dog kun en teoretisk værdi.

Kun hvis køretøjet vejes på en offentlig vægt med fyldte tanks, fyldte gasflasker og komplet ekstraudstyr, kan den faktiske nyttelast beregnes.

Forskellen mellem den teknisk tilladte totalvægt i læsse tilstand og køretøjets vejede vægt giver den faktiske nyttelast.

Resultatet er vægten, som kan faktisk læsses med personlige ejendele.

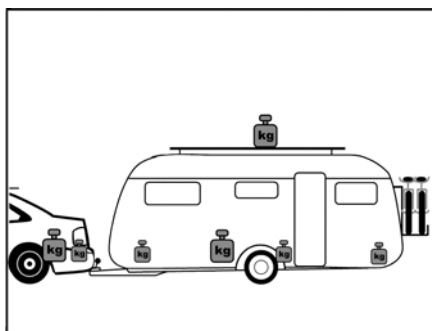
4 Før der køres

4.6.3 Sådan læsses campingvognen rigtigt



- ▶ Overskrid aldrig den teknisk tilladte totalvægt.
- ▶ Fordel lasten jævnt på den venstre og højre side af køretøjet.
- ▶ Anbring alle genstande, så de ikke kan skride.
- ▶ Anbring tunge genstande (fortelt, konserves el.lign.) i nærheden af akslerne. Til opbevaring af tunge genstande egner sig især lavt liggende magasiner, hvis døre ikke kan åbnes i kørselsretningen.
- ▶ Stabil lettere genstande (tøj) i tagskabene.
- ▶ Læs aldrig campingvognen med hovedvægten bag i vognen.

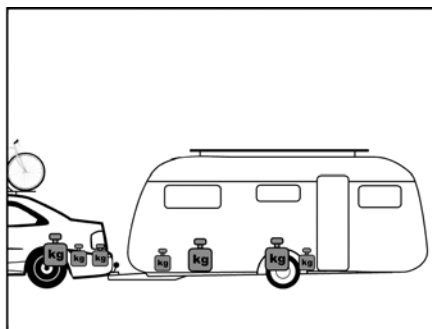
Den anbefalede fordeling af bagagen kan ikke gennemføres konsekvent, fordi opbevaringsmulighederne er fordelt over hele campingvognens indre. Vær opmærksom på, at tunge dele placeres i nærheden af akslen og nederst i vognen, dvs. lige over bunden. Anbring eventuelt tunge genstande (fortelt, konserves el.lign.) i trækkøretøjet.



Billede 4 Forkert vægtfordeling

Forkert læsning

Bagage, der ligger langt fra hinanden (Billede 4), giver en større fare for, at vognen begynder at slingre. Tagbagage forringer køreegenskaberne og flytter tyngdepunktet opad. Det øger faren for, at vognen begynder at slingre.



Billede 5 Korrekt vægtfordeling

Korrekt læsning

Anbring ikke tunge genstande som fortelt, konserves el.lign. i campingvognen, men i trækkøretøjet. Fastgør cykler på taget af trækkøretøjet. Opbevar al bagage i nærheden af akselen (Billede 5).

4

Før der køres

4.6.4 Anhænger-, støtte- og akselbelastning



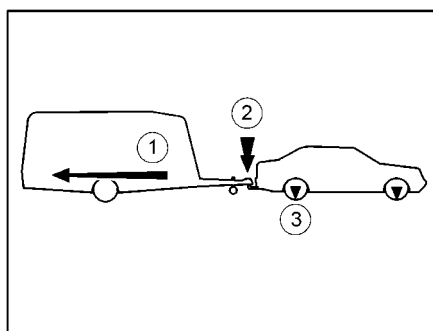
- ▶ Hvis campingvognen er godkendt til en maksimumshastighed på 100 km/h, skal den maksimalt mulige støttebelastning altid indstilles.



- ▶ Campingvognens støttebelastning må højst være på 100 kg.



- ▶ Vigtigt for valget af trækkøretøj og anhænger er angivelserne, som findes i indregistreringsattesterne.



- 1 Anhængerbelastning
- 2 Støttebelastning
- 3 Akselbelastning

Billede 6 Anhænger-, støtte- og akselbelastning

Anhængerbelastning

Personbilens anhængerbelastning (Billede 6,1), der er angivet i indregistreringsattesten, giver oplysning om, hvilken **maksimalvægt** personbilen må trække. Anhængerbelastningen refererer til campingvognens **faktiske** vægt og **ikke** til campingvognens teknisk tilladte totalvægt.

Eksempel

Et trækkøretøj må trække 1 200 kg. Hvis campingvognen har en teknisk tilladt totalvægt på 1 200 kg og faktisk vejer 900 kg, kan man læsse den med yderligere 300 kg. Hvis campingvognen derimod har en teknisk tilladt totalvægt på 1 400 kg, må den kun læsses indtil maks. 1 200 kg.

Støttebelastning

Støttebelastningen (Billede 6,2) angiver vægten, som campingvognens vognstang må trykke på bilens anhænger kobling med. Angivelser herom findes i beskrivelsen af anhænger koblingen og på indregistreringsattesten. En anhænger kobling, som har en tilladt støttebelastning på 50 kg, må ikke bære en læsset campingvogn med en støttebelastning på 75 kg. Derudover skal der tages højde for støttebelastningen ved trækkøretøjets teknisk tilladte totalvægt. I givet fald må pålæsningen i trækkøretøjet reduceres med støttebelastningens værdi.

Den teknisk tilladte totalvægt for trækkøretøjet og campingvognen må aldrig overskrides.



- ▶ Kun hvis støttebelastningen er afstemt optimalt med kombinationen af trækkøretøj og campingvogn, opnår vogntoget den højeste kørestabilitet og trafik-sikkerhed. Den optimale støttebelastning er samtidigt den maskimalt mulige støttebelastning.

4

Før der køres

- Angivelserne vedr. den maks. tilladte støttebelastning og beskrivelsen af anhængerkoblingen kan findes i indregistreringsattesten.
- Hvis angivelserne i indregistreringsattesten og beskrivelsen af anhængerkoblingen er forskellige: Vælg den **laveste** værdi. Denne værdi er den **maksimalt mulige støttebelastning** for vogntoget.
- Kontrollér støttelasten før hver kørsel, f.eks. med en støttelastsvægt. For at få den korrekte værdi skal støttelastsvægten anbringes lodret under koblingsgabets og campingvognens vognstang anbringes vandret.
- Campingvognen er i så fald forsynet med en tareringsvægt. Den befinder sig i gaskassen. For at opnå den nødvendige støttebelastning kan denne ekstrabeholder fyldes op med sand eller vand. Ekstrabeholderen er principielt beregnet til at indeholde drikkevand. Hvis den nødvendige støttebelastning også kan opnås uden tareringsvægt, kan ekstrabeholderen fjernes.
- Fordel den ekstra vægt i campingvognen på en sådan måde, at den målte støttebelastning kommer så tæt som muligt på den maksimalt mulige støttebelastning. Den maks. mulige støttebelastning må ikke overskrides.

Akselbelastning

Akselbelastningen (Billede 6,3) er også angivet i trækkøretøjets indregistreringsattest og angiver den tilladte maksimale belastning af for- og bagaksel. Akselbelastning må ikke overskrides af en anhænger. Hvor hvilke kræfter virker i vogntoget, viser den ovenstående tegning.

4.6.5 Tagbagage



- ▶ Anvend kun stigen, når de bageste støtteben er kørt ud, **eller** campingvognen er koblet til trækkøretøjet, **eller** campingvognen er understøttet bagtil mod at vælte. Ellers kan campingvognen vippe bagud. Fare for at falde ned!
- ▶ Vær forsigtig, når du går på stigen. Der er fare for at glide på en fugtig eller overiset stige.
- ▶ Vær forsigtig, når du går op på taget. Der er fare for at glide på et fugtigt eller overiset tag.
- ▶ Taget må ikke belastes for meget. Når mængden af tagbagage øges, reduceres køre- og bremseegenskaberne.
- ▶ Overhold maks. tagbagage på 100 kg!



- ▶ **Køretøjets tag er ikke dimensioneret til punktblastning. Før man går op på taget, skal man tildække et stort område, hvor man kan gå. Materialer med en glat eller blød overflade som f.eks. en tyk styroporplade er egnede.**
- ▶ Den maks. tilladte bagage på taget er på 100 kg.
- ▶ Hvis køretøjet er udstyret med en tagræling, kan der på tagrælingen monteres lastholdere til tagbagage (f.eks. til surfbrætter, gummibåde eller lette kanoer). Specielle bagagesystemer fås som tilbehør fra andre producenter.
- ▶ Tagbagage skal fastsures sikkert med spænderemme. Brug ikke gummibånd.
- ▶ Vær opmærksom på køretøjets totalhøjde med læsset tagbagagebærer.



- ▶ Anbring en notits med totalhøjden i trækkøretøjet, så den er synlig.

4 Før der køres

4.7 PVC-gulvbelægning



- ▷ Sko med spidse hæle kan efterlade tryksteder i PVC-gulvbelægningen. Bær derfor ikke sko med spidse hæle i køretøjet.
- ▷ Pålagte gummimåtter hhv. længere påvirkning f.eks. fra ketchup, gulerøds-saft, kuglepensblæk, blod eller læbestift kan føre til misfarvninger af PVC-gulvbelægningen. Pletter på gulvet skal helst fjernes med det samme.

4.8 Fjernsyn



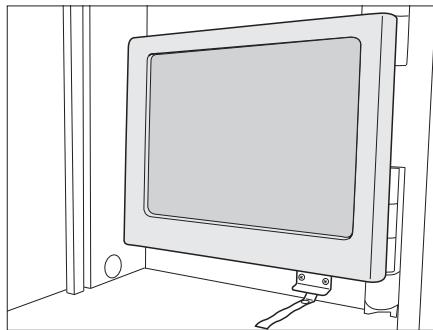
- ▶ Fjern fjernsynet fra støtten, og anbring det sikkert, før der køres.
- ▶ Fladskærmen og skærmholderen skal drejes tilbage til grundpositionen og sikres, før der køres. Hvis skærmholderen er indbygget i et tv-skab: Luk tv-skabet.
- ▶ Kontrollér før hver kørsel, om antennen er i parkeringsposition. Fare for ulykker! Parkeringsposition vis sig: Antennen peger bagud, er sænket ned og låst i denne position.



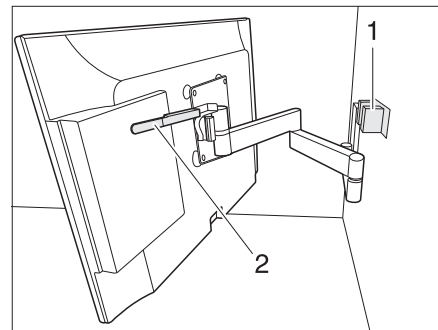
- ▷ Yderligere informationer om placering af fladskærmen, se kapitel 7.

Holder med drejearm

Fladskærmen er fastgjort til en drejearm.



Billede 7 Holder med drejearm



Billede 8 Holder med drejearm

Opbevaring af fladskærmen:

- Sving fladskærmen tilbage i udgangsstillingen og lad den gå i låsning (Billede 8,1).

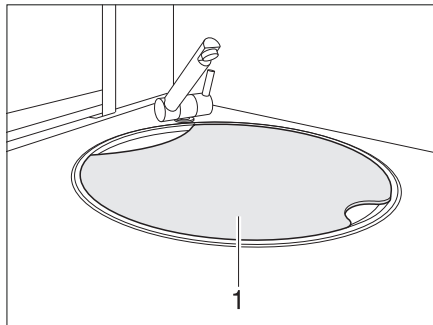
4 Før der køres

4.9 Køkkenvaskafdækning

Der kan lægges en køkkenvaskafdækning løst oven på vasken.



- ▶ Køkkenvaskafdækningen skal lægges væk, før du kører.



Billede 9 Køkkenvaskafdækning

Læg køkkenvaskafdækningen væk:

- Tag køkkenvaskafdækningen ud af vasken og ryd den væk i et skab.

4.10 Trafiksikkerhed



- ▶ Kontrollér dæktrykket regelmæssigt før kørsel eller med intervaller på 2 uger. Et forkert dæktryk forårsager stor slitage og kan resultere i beskadigelse af dækkene og tilmed punktering. Man kan miste kontrollen over køretøjet.
- ▶ Påbygninger som klima anlæg, satellitantenne osv. kan påvirke køretøjets højde.

Gennemgå checklisten før hver tur:

Trækkøretøj med campingvogn

Nr.	Kontrol	Kontrol- leret
1	Alle køretøjspapirer skal findes i køretøjet	
2	Der skal være monteret to bakspejle på det trækkøretøj	
3	Støttebelastningen må ikke være overskredet eller underskredet	
4	Dækkene skal være i korrekt stand	
5	Belysningen skal fungere	
6	Påløbsbremsen skal fungere	
7	Bremserne skal reagere ensartet	
8	Vogntogets retning forbliver stabil ved bremsning	
9	Totalhøjden skal måles og noteres. Opbevar højdeangivelsen i trækkøretøjet, så den er nem at få fat i	

Vandanlæg i beboelsesdel

10	Den mobile spildevandstank skal være stillet i gaskassen og sikret	
11	Vandanlæg tømt ved risiko for frost Vandhaner og aftapningshaner er åbne	

Beboelsesdel udvendig

Nr.	Kontrol	Kontrol- leret
12	Mærkise drejet helt ind	
13	Tag uden sne og is (om vinteren)	
14	Udvendige tilslutninger afmonteret og ledninger gemt væk	
15	Eksterne støtteben fjernet	
16	Støtteben og trækstangsstøttehjul drejet helt op	
17	Underlagskiler fjernet og anbragt sikkert	
18	Indgangstrin anbragt sikkert	
19	Udvendige klapper lukket og låst	
20	Opkørselsrampe skubbet ind og sikret	
21	Indgangsdøren låst	
22	Slukke forteltlampe	


Beboelsesdel indvendig

23	Vinduer og tagluger lukket og låst	
24	Fjernsyn fastgjort i tv-skabet eller fjernet fra støtten og anbragt sikkert	
25	Fjernsynsantenne trukket ind (såfremt monteret)	
26	Løse dele lagt på plads og fastgjort	
27	Ting på åbne hylder ryddet væk	
28	I forteltlampens tagskab er der ikke anbragt gaspatroner eller andre letantændelige materialer	
29	Køleskabets dør sikret	
30	Køleskab omstillet til 12V-drift	
31	Alle skuffer og klapper lukket	
32	Indvendige døre og bord sikret	
33	Opholdsrummets bord er sat fast i den underste holdeskinne	
34	Vippebord sænket og fastgjort på siddebænkene	
35	Klapbare senge eller indstillelige senge sikret	
36	Køkkenvaskafdækning anbragt sikkert	

Gas anlæg

37	Gasflasker i gaskassen skal være surret fast, så de ikke kan dreje	
38	Beskyttelseshætte sat på gasflasken	
39	Hovedafspærringsventilen på gasflasken og gasafspærringsventiler skal være lukkede	

Elektrisk anlæg

40	<p>Kontrol af batterispænding på opholdsrummets batteri (se kapitel 9). Hvis der på kontrolpanelet vises en for lav batterispænding, skal opholdsrummets batteri genoplades. Se anvisningerne i kapitel 9</p> <p> ▶ Påbegynd kun en rejse, hvis opholdsrummets batteri er fuldt opladet.</p>	
----	---	--

5

Under kørslen

Kapiteloversigt

I dette kapitel finder De henvisninger om kørslen med campingvognen. Henvisningerne vedrører i detaljer:

- Kørehastigheden
- Bremserne
- Bakning

5.1 Kørsel med campingvogn



- ▶ Under kørslen må der ikke opholde sig personer i campingvognen.
- ▶ Campingvognene er i teknisk henseende beregnet til en max hastighed på 120 km/h. Overhold de landespecifikke forskrifter.
- ▶ Bemærk altid hastighedsbegrænsningerne i de enkelte lande (se kapitel 18).



- ▷ Pas under kørslen på, at vinklen mellem køretøjerne ikke bliver for lille. Hjørnerne kan støde sammen og derved beskadige køretøjerne alvorligt. Så snart de to køretøjer står i en vinkel på ca. 120° i forhold til hinanden, skal man standse (se kapitel 5.3).
- ▷ På anhænger-trækstænger med næsehjulet monteret i siden er den frie styrevinkel imod siden med næsehjulet noget begrænset.
- ▷ Kontrollér, om forteltlampen er slukket.

Væsentlige afvigelser ved kørsel med en campingvogn i forhold til kørsel uden campingvogn er den større vognbredde og vognlængde, en mindre acceleration og en længere bremselængde. Tilpas derfor Deres måde at køre på til de ændrede kørselsforhold med en campingvogn.

5.2 Bremseser



- ▶ Lad straks fejl på bremseanlægget reparere på et autoriseret værksted.

Før hver tur

Kontrollér før hver tur med en prøvebremsning:

- Fungerer påløbsbremsen?
- Reagerer bremserne ensartet?
- Bliver vogntoget i sporet ved en opbremsning?

5

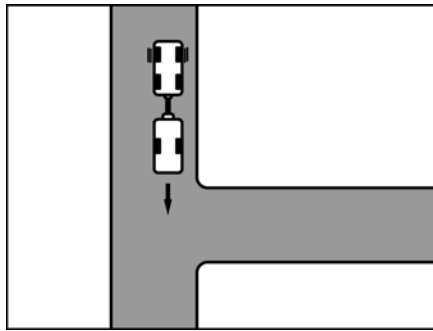
Under kørslen

5.3 Bakning

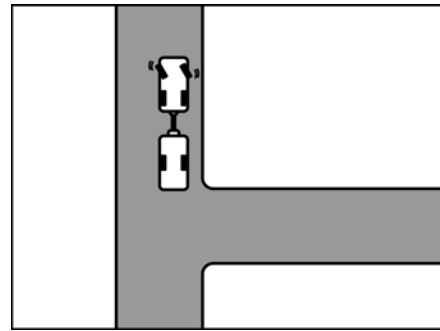


- ▷ Ved bakning reagerer campingvognen præcist modsat på trækkøretøjets styrebevægelser. Hvis De kører til venstre med trækkøretøjet, kører campingvognen til højre!
- ▷ Bak aldrig uden en anden person, der dirigerer.

Ved alle modeller med bakautomatik er det helt uden problemer muligt at bakke med campingvognen. Tag ud over rullemodstanden højde for en restbremsekraft.



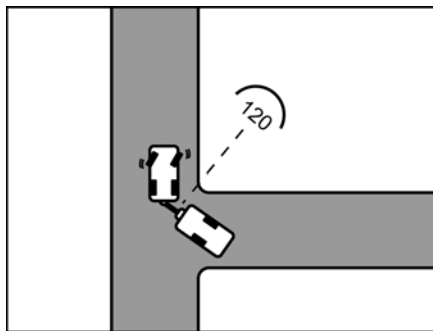
Billede 10 Tilkørsel



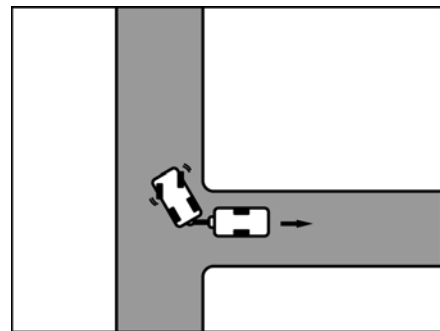
Billede 11 Drej til venstre

Bakning:

- Kør så tæt på indkørslen, at campingvognens bagende omtrent er ud for indkørslen (Billede 10).
- Drej til venstre, mens vogntoget holder stille (Billede 11).
- Bak forsigtigt. Campingvognen drejer til højre.



Billede 12 Tilkørsel



Billede 13 Drej til højre



- ▷ Vinklen mellem køretøjerne må ikke blive for lille, da hjørnerne ellers kan støde sammen. Derved kan køretøjerne blive alvorligt beskadiget. Få en anden person til at holde øje, når du bakker!
- ▷ Den anførte vinkel gælder også ved kørsel fremad!
- Stands, når de to køretøjer danner en vinkel på ca. 120° i forhold til hinanden (Billede 12).
- Drej til højre, og bak forsigtigt (Billede 13).
- Fortsæt med at bakke, korriger evt. let med rattet.
- Drej igen til venstre på de sidste 2 til 3 m, så vogntoget står lige.

6

Opstilling af campingvognen

Kapiteloversigt

I dette kapitel finder De henvisninger om opstillingen af køretøjet.

Henvisningerne vedrører i detaljer:

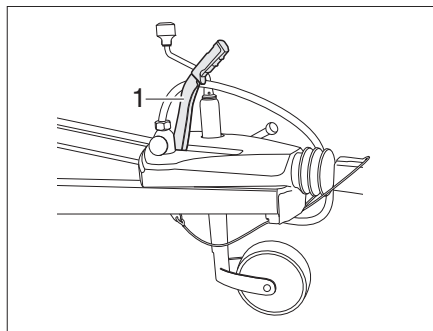
- Håndbremsen
- Underlagskilen
- Betjening af støttebenene
- Indgangstrinet
- Den mobile spildevandstank
- 230 V-tilslutningen
- Køleskabet



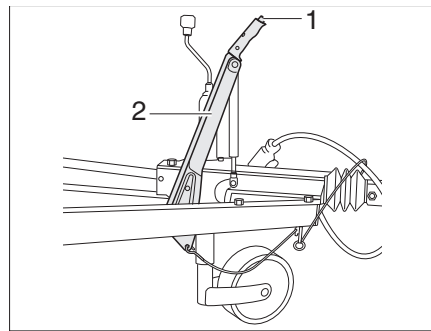
- ▷ Opstil køretøjet, så den står så vandret som muligt. Køretøjet skal sikres mod at rulle væk.
- ▷ Dyr (især mus) kan forårsage betydelige skader i vognens indre. For at undgå dette skal køretøjet efter opstillingen regelmæssigt undersøges for skader eller spor fra dyr.

6.1 Håndbremse

Træk håndbremsen kraftigt, når køretøjet parkeres.



Billede 14 Håndbremse



Billede 15 Alternativ: Håndbremse

Slækning af håndbremsen

- Håndbremsen slækkes ved at trække bremsehåndtaget (Billede 14,1) opad og derefter sænke det ned.

Alternativ: Slækning af håndbremsen

- Håndbremsen slækkes ved at trykke på låseknappen (Billede 15,1) og sænke bremsehåndtaget (Billede 15,2).



- ▶ Bremsehåndtaget må ikke støde imod i en nødsituation. Sørg for, at bremsehåndtaget efter aktivering via afrivningswiren (håndbremse i lukket stilling) stadig har fri bevægelighed. Vær opmærksom på frirum!

Hvis håndbremsen støder imod kørebanelægningen, er nødbremsefunktionen ikke givet.

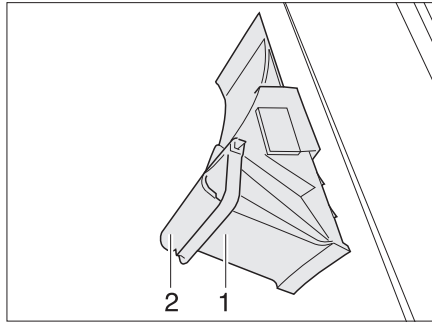


- ▷ Løft bremsehåndtaget lidt op, før håndbremsen løsnes. På denne måde er det lettere at trykke sikringsknappen ind, som står under fjedertryk.
- ▷ Slæk af og til håndbremsen ved frostfare, og træk den igen. På den måde undgås det, at den fryser eller ruster fast. Før håndbremsen slækkes, skal køretøjet sikres mod at rulle væk.

6 Opstilling af campingvognen

6.2 Underlagskiler

Brug de to underlagskiler, selv om terrænet kun er svagt skrånende. Underlagskilerne findes i campingvognens gaskasse.



Billede 16 Underlagskile

- Udtagning:
- Sving holdebøjlen (Billede 16,2) ned.
 - Tag underlagskilen (Billede 16,1) ud af holderen.

6.3 Støtteben



- ▷ **Anvend ikke de monterede støtteben som donkraft. Støttebenene bruges kun til stabilisering af det parkerede køretøj. Køretøjets hjul må ikke aflastes herved.**
- ▷ Vær ved opstilling af køretøjet opmærksom på, at støttebenene belastes ensartet.
- ▷ Drej støttebenene op indtil anslag, før der køres igen.
- ▷ Brug ikke støttebenene for at udligne stillingen i ujævnt terræn.



- ▷ På blødt eller eftergivende underlag skal der lægges en plade eller et stykke træ under støtterne, så de ikke synker ned i jorden.

Anvend de seriemæssigt monterede op- og neddrejelige støtteben for at stabilisere den parkerede campingvogn.

Stil campingvognen vandret ved hjælp af støttehjulet. Kontroller med et lille vatterpas.

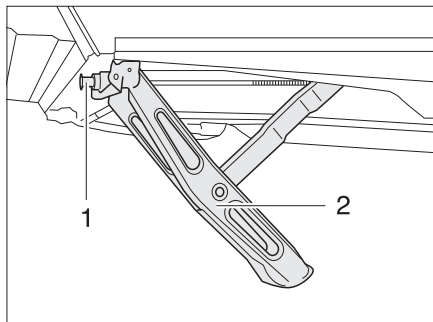
Når campingvognen står helt vandret, skal støttebenene køres ned.



- ▷ Smør ikke støttebenenes spindler med fedt. Spray støttebenene med almindelig Teflon-spray.

6

Opstilling af campingvognen



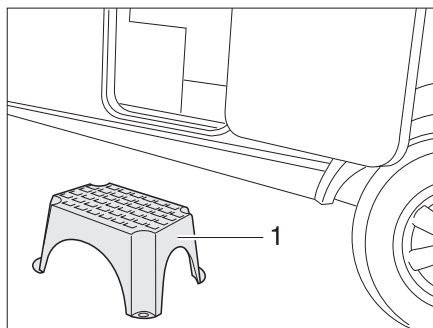
Billede 17 Støtteben kørt ned

- Nedkøring:**
- Sæt det seriemæssigt vedlagte håndsving på støttebenets (Billede 17,1) sekskant (Billede 17,2).
 - Drej håndsvinget med uret. Støttebenet bliver drejet ned.
- Opkøring:**
- Drej håndsvinget mod uret. Støttebenet bliver drejet op.

6.4 Indgangstrin (fritstående)



- ▶ Kontrollér, at indgangstrinet står på fast og plan undergrund. På den måde undgås det, at indgangstrinet vælter.
- ▶ Træd ikke på kanten af indgangstrinet. Det er fare for at glide!
- ▶ Fastgør indgangstrinet på jorden, f.eks. med teltpløkker. Så kan indgangstrinet ikke rutsche væk.

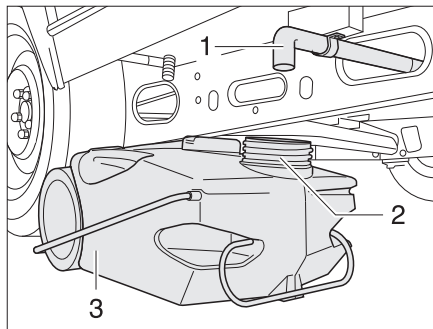


Billede 18 Indgangstrin (fritstående)

- Stil indgangstrinet (Billede 18,1) foran campingvognens indgang.

6 Opstilling af campingvognen

6.5 Spildevandstank, mobil



Billede 19 Spildevandstank, mobil

Spildevandstanken (Billede 19,1) opbevares i campingvognens gaskasse under kørslen. Afløbsrøret (Billede 19,3) befinder sig i bunden af køretøjet til venstre i kørselsretningen.

Før vand anlægget anvendes: Stil spildevandstanken under campingvognen, så spildevandstankens åbning (Billede 19,2) står under afløbsrøret.

6.6 230 V-tilslutning

Køretøjet kan tilsluttes til en 230 V-forsyning (se kapitel 9).

6.7 Køleskab



- ▷ Køleskabets 12 V-drift fungerer, så snart et trækkøretøj er tilsluttet. Når køretøjets motor er standset, skal køleskabet stilles om til 230 V-drift eller gasdrift for ikke at aflade batteriet. 12-V-drift fungerer kun, når tændingen er slået til.

Batteripakke til betjeningspanel på Thetford N4000 (ekstraudstyr)

Til Thetford N4000-modeller findes der som ekstraudstyr en batteripakke, som sidder under betjeningspanelet. Batteripakken forsyner betjeningspanelet med strøm, når køleskabet drives med gas.



- ▷ Levering fra fabrikken sker uden batterier. Batteripakken kræver 6 stk. 1,5 V AA-batterier.

7

Beboelse

Kapiteloversigt

I dette kapitel finder De henvisninger om beboelsen i køretøjet.

Henvisningerne vedrører i detaljer:

- Åbning og lukning af dørene og udvendige klapper
- Opvarmningen af køretøjet
- Ventilationen af køretøjet
- Åbning og lukning af vinduerne og rullegardinerne
- Åbning og lukning af taglugerne
- Ombygningen af bordene
- Placering af fjernsynet
- Lamperne
- Forøgelse af siddegrupperne
- Brugen af sengene

7.1 Døre

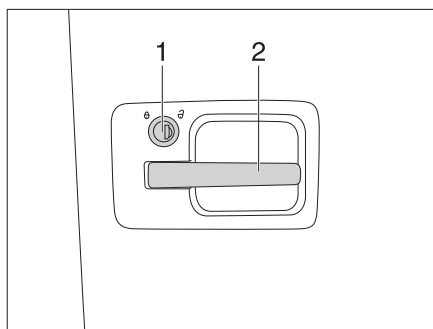


► Kør kun med låste døre.

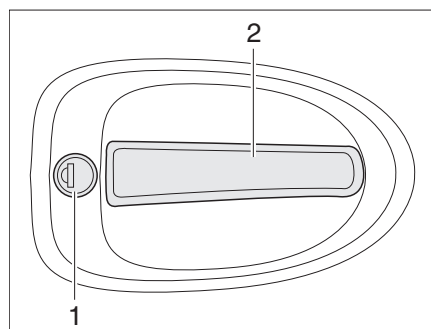


- ▷ Når dørene låses, kan det forhindres, at de åbner af sig selv, f.eks. ved en ulykke.
- ▷ Låste døre forhindrer også, at der trænger nogen ind udefra, f.eks. når der stoppes ved en lyskurv.
- ▷ Lås altid dørene, når køretøjet forlades.
- ▷ Ved indgangsdøre med venstreanslag låses og åbnes der spejlvendt i forhold til den viste indgangsdør.

7.1.1 Indgangsdør, udvendigt (klaphåndtag)



Billede 20 Dørlås, udvendig



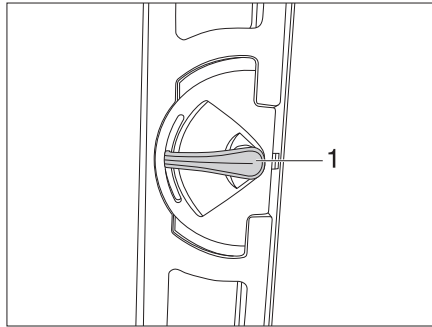
Billede 21 Dørlås, udvendig

- Åbning:**
- Stik nøglen ind i låsecylinderen (Billede 20,1 og Billede 21,1), og drej med uret, indtil døren er låst op.
 - Drej nøglen tilbage i midterstilling, og træk den ud.
 - Træk i dørhåndtaget (Billede 20,2 og Billede 21,2). Døren er åbnet.
- Låsning:**
- Stik nøglen ind i låsecylinderen (Billede 20,1 og Billede 21,1), og drej den mod uret, indtil døren er låst.
 - Drej nøglen tilbage i midterstilling, og træk den ud.

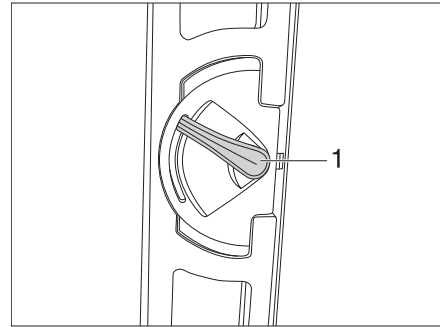
7

Beboelse

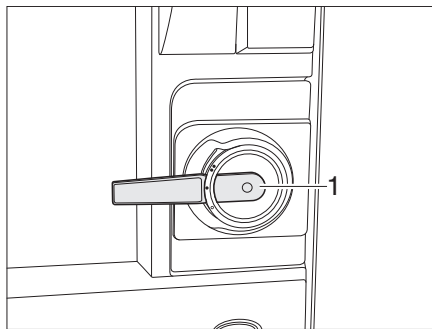
7.1.2 Indgangsdør, indvendigt



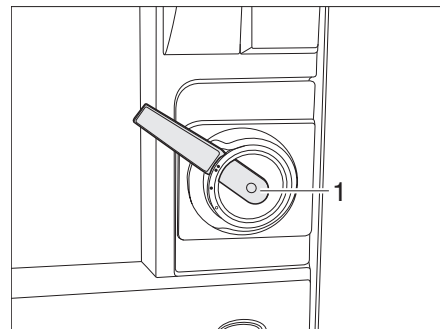
Billede 22 Variant 1: Dørlås indgangsdør, indvendig, åben



Billede 23 Variant 1: Dørlås indgangsdør, indvendig, låst



Billede 24 Variant 2: Dørlås indgangsdør, indvendig, åben



Billede 25 Variant 2: Dørlås indgangsdør, indvendig, låst

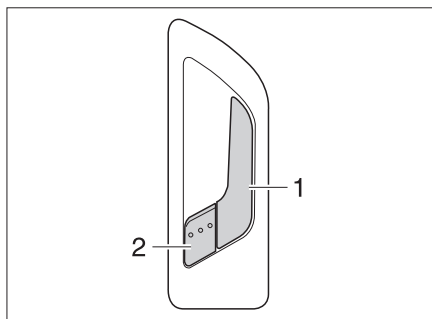
Åbning: ■ Tryk dørgebet (Billede 22,1 hhv. Billede 24,1) nedad.

Låsning: ■ Tryk dørgebet (Billede 23,1 hhv. Billede 25,1) ca. 45° opad, og lad det være i denne stilling.

Indgangsdør, indvendigt (med låsehåndtag)



▷ Brug ikke håndtaget som krog til tøj, tasker og lignende.



Billede 26 Dørlås indgangsdør, indvendigt

7

Beboelse

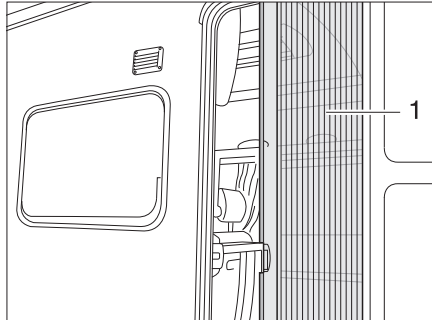
Åbning: ■ Træk i håndtaget (Billede 26,1). Dørlåsen låses op. Låsehåndtaget (Billede 26,2) springer automatisk ud.

Låsning: ■ Tryk på låsehåndtaget (Billede 26,2).

7.1.3 Net på indgangsdøren



- ▷ Risiko for materielle skader ved lukning af indgangsdøren med udtrukket net. Smæk ikke indgangsdøren i.
- ▷ Skub nettet helt ind, før indgangsdøren lukkes.



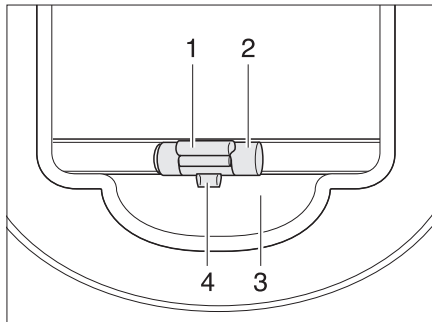
Billede 27 Net

Åbning: ■ Træk nettet helt ud med grebet (Billede 27,1).

Lukning: ■ Skub nettet helt tilbage med grebet (Billede 27,1).

7.1.4 Mørkt rullegardin indgangsdør (variant 1)

Det mørke rullegardin på indgangsdøren befinder sig i den øverste rullegardinkasse.



Billede 28 Mørkt rullegardin

Lukning: ■ Træk det mørke rullegardin ned i håndtaget (Billede 28,2), og lad det gå i indgreb.

Åbning: ■ Træk det mørke rullegardin lidt ned i håndtaget (Billede 28,2), og tryk oplåsingslisten (Billede 28,1) udad. Låsen (Billede 28,4) løsner sig fra holderen (Billede 28,3).

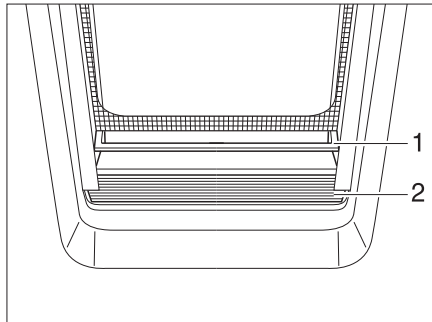
■ Det mørke rullegardin føres langsomt tilbage ved håndtaget.

7

Beboelse

7.1.5 Mørkt rullegardin indgangsdør (variant 2)

I indgangsdøren er der integreret et vindue med et foldegardin.



Billede 29 Foldegardin

Lukning: ■ Tag fat i foldegardinet (Billede 29,2) midt på gribelisten (Billede 29,1), træk nedefra og opåder, og slip i den ønskede højde. Foldegardinet bliver stående i denne højde.

Åbning: ■ Tag fat i foldegardinet midt på gribelisten, og skub nedad.

7.2 Udvendige klapper



- ▷ Luk alle udvendige klapper, og aflås klaplåsene, før der køres.
- ▷ For at åbne og lukke den udvendige klap skal alle låse, som er monteret på den udvendige klap, åbnes eller lukkes.



- ▷ Luk alle udvendige klapper, når køretøjet forlades.

De udvendige klapper, der er monteret på køretøjet, er alle udstyret med de samme låsecylindre. Derfor kan alle låse åbnes med en nøgle.

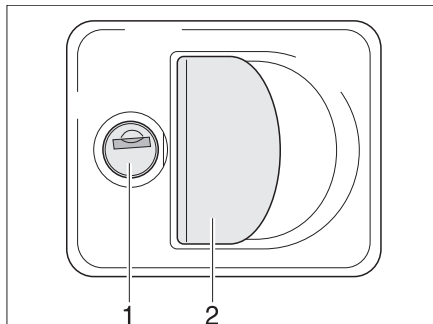
7

Beboelse

7.2.1 Klaplås med grebsskål



- ▷ Træk i alle de låsehåndtag, der er monteret på den udvendige klap, samtidig for at åbne den udvendige klap.



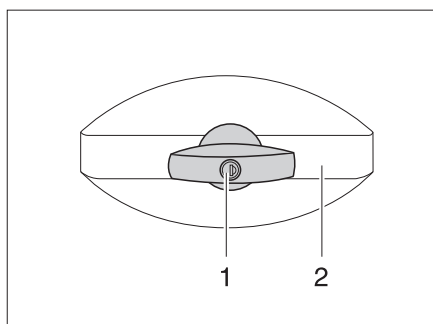
Billede 30 Klaplås med grebsskål

- Åbning:**
- Stik nøglen i låsecylinderen (Billede 30,1), og drej en kvart omdrejning. Klaplåsen er låst op.
 - Træk nøglen ud.
 - Træk i låsehåndtaget (Billede 30,2). Den udvendige klap er åbnet.
- Lukning:**
- Luk den udvendige klap helt.
 - Stik nøglen i låsecylinderen, og drej en kvart omdrejning. Klaplåsen er låst.
 - Træk nøglen ud.

7.2.2 Klaplås, elipseformet



- ▷ Ved regn kan der trænge vand ind i den åbnede klaplås. Luk derfor låsehåndtaget.



Billede 31 Klaplås, elipseformet, låst

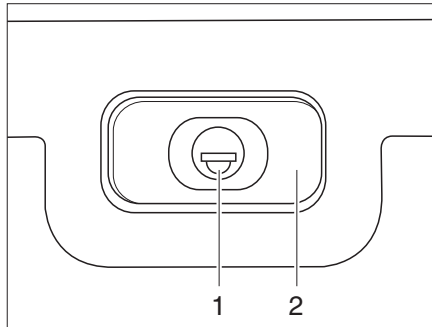
- Åbnes:**
- Stik nøglen i låsecylinderen (Billede 31,1), og drej en kvart omdrejning mod uret. Låsehåndtaget (Billede 31,2) springer ud.
 - Træk nøglen ud.
 - Drej låsehåndtaget en kvart omdrejning mod uret. Klaplåsen er åben.

7

Beboelse

- Lukkes:*
- Luk den udvendige klap helt.
 - Drej låsehåndtaget med uret, indtil det står vandret. Klaplåsen er nu gået i indgreb, men ikke låst.
 - Stik nøglen ind i låsecylinderen.
 - Med nøglen sat i trykkes låsehåndtaget ind, og nøglen drejes en kvart omdrejning med uret. Låsehåndtaget forbliver nu låst.
 - Træk nøglen ud.

7.2.3 Klaplås, firkantet



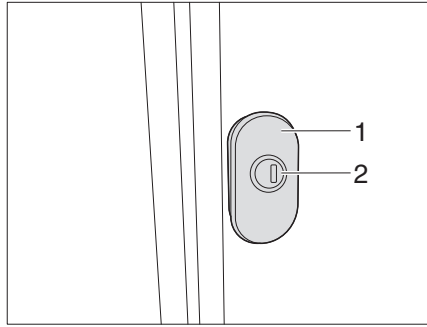
Billede 32 Klaplås, firkantet, låst

- Åbnes:*
- Stik nøglen i låsecylinderen (Billede 32,1), og drej en kvart omdrejning. Låsehåndtaget (Billede 32,2) springer ud.
 - Træk nøglen ud.
 - Drej låsehåndtaget en kvart omdrejning. Klaplåsen er åben.
- Lukkes:*
- Luk den udvendige klap helt.
 - Drej låsehåndtaget indtil det står vandret. Klaplåsen er nu gået i indgreb, men ikke låst.
 - Stik nøglen ind i låsecylinderen.
 - Med nøglen sat i trykkes låsehåndtaget ind, og nøglen drejes en kvart omdrejning. Låsehåndtaget forbliver nu låst.
 - Træk nøglen ud.

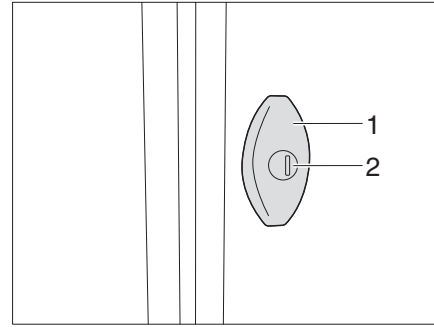
7

Beboelse

7.2.4 Drejelås



Billede 33 Drejelås (variant 1)



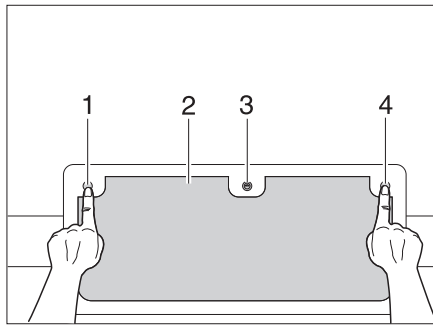
Billede 34 Drejelås (variant 2)

Riglen trækker spjældet mod tætningen, når drejelåsens greb drejes 180°.

- Åbning:**
- Stik nøglen i låsecylinderen (Billede 33/Billede 34,1), og drej en kvart omdrejning. Klaplåsen er låst op.
 - Træk nøglen ud.
 - Træk i drejelåsen (Billede 33/Billede 34,2) og drej 180° mod uret. Den udvendige klap er åbnet.
- Lukning:**
- Luk den udvendige klap helt.
 - Drej drejelåsen 180° med uret. Spjældet trækkes igen an mod tætningen.
 - Stik nøglen i låsecylinderen, og drej en kvart omdrejning. Klaplåsen er låst.
 - Træk nøglen ud.

7 Beboelse

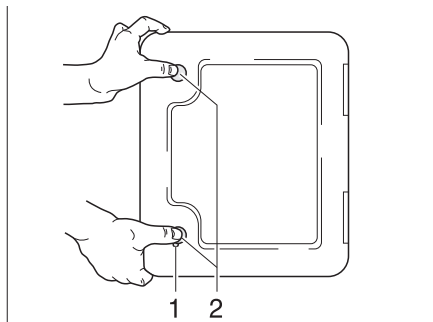
7.2.5 Klaplås med trykknapper



Billede 35 Klaplås med knapper, låst

- Åbning:**
- Stik nøglen i låsecylinderen (Billede 35,3), og drej en kvart omdrejning.
 - Træk nøglen ud.
 - Tryk de tre trykknapper (Billede 35,1, 3 og 4) ind.
- Lukning:**
- Luk den udvendige klap (Billede 35,2) helt, til den hørbart går i indgreb.
 - Stik nøglen i låsecylinderen (Billede 35,3), og drej en kvart omdrejning. Låsen er låst.
 - Træk nøglen ud.

7.2.6 Klap til toilet-kassette

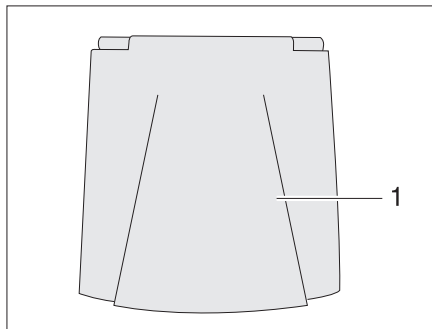


Billede 36 Klap til toilet-kassette

- Åbnes:**
- Stik nøglen i låsecylinderen på tryklåsen (Billede 36,1), og drej en kvart omdrejning.
 - Træk nøglen ud.
 - Tryk samtidigt på begge tryklåse (Billede 36,2) med tommelfingeren, og åbn klappen til toilet-kassetten.
- Lukkes:**
- Luk klappen til toilet-kassetten og tryk den til.
 - Stik nøglen i låsecylinderen (Billede 36,1), og drej en kvart omdrejning.
 - Træk nøglen ud.

7 Beboelse

7.2.7 Udvendig klap 230 V-tilslutning



Billede 37 Udvendig klap 230-V-tilslutning

Åbning: ■ Sving den udvendige klap (Billede 37,1) op.

Lukning: ■ Sving den udvendige klap (Billede 37,1) ned, og tryk den til.

7.3 Opvarmning



► Når der er tændt for varmen, bliver forbrændingsgasrøret i klædeskabet varmt. Opbevar derfor ikke tøj, der er varmefølsomt i umiddelbar nærhed af forbrændingsgasrøret (se også kapitel 10).



► Betjeningen af varmeovnen er beskrevet i kapitel 10.

7.4 Ventilation



► Ilten i bilens interiør forbruges ved åndedrættet og anvendelsen af gasdrevne indbygningsapparater. Derfor skal ilten fornyes hele tiden. Af den grund er der indbygget mekaniske ventilationsanordninger (f.eks. tagluger med mekaniske ventilationsanordninger, runde tagventilationer eller gulvluger) i køretøjet. Mekaniske ventilationsanordninger må aldrig dækkes til hverken indefra eller udefra, f.eks. med en vintermåtte. Hold mekaniske ventilationsanordninger fri for sne og løv. Der er fare for at blive kvalt på grund af det øgede CO₂-indhold.



► Ved bestemte vejrforhold kan der trods tilstrækkelig ventilation optræde kondensvand på genstande af metal (f.eks. på gulv-understel-forskrningen).

► Ved gennemskæringer (f.eks. runde tagventilatorer, taglugers kanter, stikdåser, vinduer, påfyldningsstudser, klapper osv.) kan der opstå ekstra kuldebroer.

Kondensvand

Sørg med hyppig og målrettet udluftning for en permanent luftfornyelse. Kun på denne måde kan det forhindres, at der dannes kondensvand i koldt vejr. Hvis varmeydelse, luftfordeling og ventilation er afpasset til hinanden, kan der skabes et behageligt indeklima i den kolde årstid. Hvis køretøjet står stille i længere tid, skal den af og til udluftes godt, især om sommeren, hvor varmen ellers ikke kan slippe ud.

7 Beboelse

7.5 Vinduer



- ▷ Vinduerne er forsynet med et mørkt rullegardin og insektrullegardin. Når det mørke rullegardin og insektrullegardinet løsnes, ruller de på grund af trækraften automatisk tilbage i udgangsstillingen. Hold fast i det mørke rullegardin eller insektrullegardinet for ikke at beskadige trækmechanismen, og før det langsomt tilbage i udgangsstillingen.
- ▷ **Hold ikke rullegardiner lukkede gennem længere tid, da ellers må påregnes forøget materialetræthed.**
- ▷ **Hvis det mørke rullegardin er lukket helt, kan der ophobes varme mellem det mørke rullegardin og vinduesruden ved kraftigt sollys. Vinduet kan blive beskadiget. Luk derfor kun det mørke rullegardin 2/3 ved kraftigt sollys.**
- ▷ Luk vinduerne, før der køres.
- ▷ Alt efter vejret skal vinduerne lukkes, så der ikke trænger fugtighed ind.
- ▷ For at åbne og lukke ventilationsruderne skal alle låsehåndtag, som er monteret på ventilationsruden, åbnes eller lukkes.

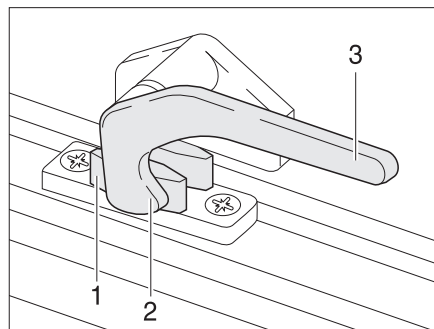


- ▷ Luk altid vinduerne, når køretøjet forlades.
- ▷ Inde i acryl-dobbeltruden kan der ved store temperaturforskelle eller ekstreme vejrforhold danne sig lidt dug pga. kondensvand. Ruden er konstrueret sådan, at kondensvandet kan fordampe igen ved stigende udendørstemperaturer. Der er ingen grund til at frygte, at akryl-dobbeltruden kan blive beskadiget af kondensvandet.

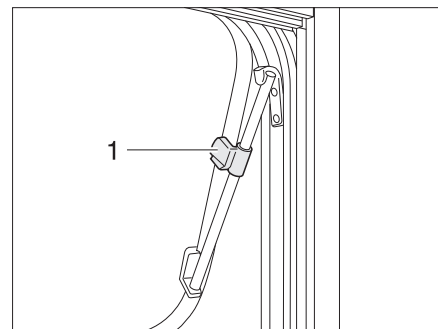
7.5.1 Ventilationsrude med drejeudskydere



- ▷ Vær opmærksom på, at ventilationsruderne ikke åbnes eller lukkes skævt. Sørg for at åbne og lukke ventilationsruderne lige.



Billede 38 Låsehåndtag i stilling "lukket"



Billede 39 Ventilationsrude med drejeudskydere, åben

- Åbnes:
- Drej låsehåndtaget (Billede 38,3) en kvart omdrejning til vinduets midte.
 - Åbn ventilationsruden til den ønskede stilling, og lås den fast med den riflede knap (Billede 39,1).

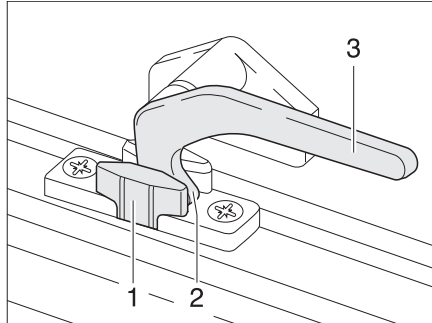
Ventilationsruden er låst i den ønskede stilling.

7

Beboelse

Lukkes:

- Drej den riflede knap (Billede 39,1), indtil låsen frigives.
- Luk ventilationsruderne.
- Drej låsehåndtaget (Billede 38,3) en kvart omdrejning til vinduesrammen. Låsenæsen (Billede 38,2) ligger på den indvendige side af vinduernes lås (Billede 38,1).



Billede 40 Låsehåndtag i stilling "permanent ventilation"

Permanent ventilation

Med låsehåndtaget kan ventilationsruden sættes i 2 forskellige stillinger:

- I stilling "permanent ventilation" (Billede 40)
- I stilling "lukket helt" (Billede 38)

For at stille ventilationsruden i "permanent ventilation":

- Drej låsehåndtaget (Billede 40,3) en kvart omdrejning til vinduets midte.
- Ventilationsruden trykkes let udad.
- Drej låsehåndtaget tilbage igen. Kør derved låsenæsen (Billede 40,2) ind i udskæringen i vinduets lås (Billede 40,1).

Ventilationsruden må ikke stå i stillingen "permanent ventilation" under kørslen. I regnvejr kan der trænge vandsprøjt ind i opholdsområdet, hvis ventilationsruden står i stillingen "permanent ventilation". Derfor skal ventilationsruderne lukkes helt.

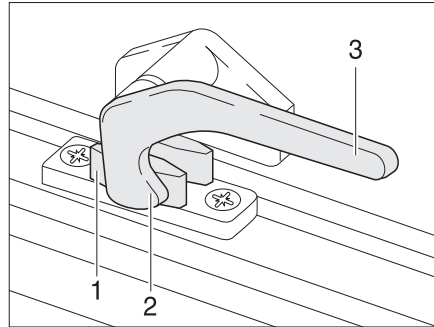
7

Beboelse

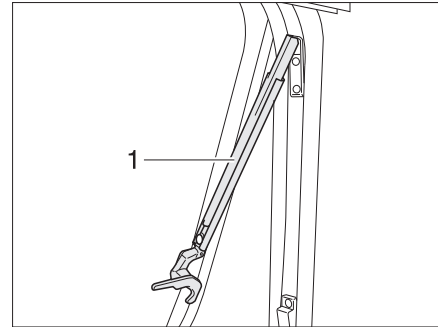
7.5.2 Ventilationsrude med automatiske udskydere



- ▷ Åbn vinduet helt for at frigive låsningen. Hvis låsningen ikke frigives, og vinduet alligevel lukkes, kan vinduet gå i stykker på grund af det store modtryk.
- ▷ Vær opmærksom på, at ventilationsruderne ikke åbnes eller lukkes skævt. Sørg for at åbne og lukke ventilationsruderne lige.



Billede 41 Låsehåndtag i stilling "lukket"

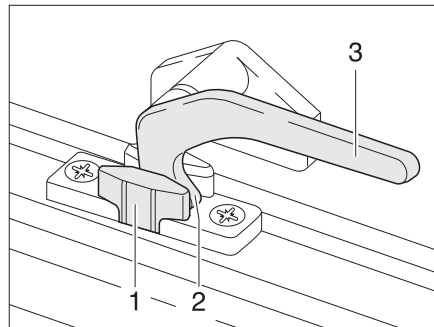


Billede 42 Ventilationsrude med automatiske udskydere, åben

- Åbnes:**
- Drej låsehåndtaget (Billede 41,3) en kvart omdrejning til vinduets midte.
 - Åbn ventilationsruden indtil den ønskede stilling. Den automatiske udskyder (Billede 42,1) går automatisk i indgreb.

Ventilationsruden er låst i den ønskede stilling.

- Lukkes:**
- Ventilationsruden åbnes, indtil låsningen frigives.
 - Luk ventilationsruderne.
 - Drej låsehåndtaget (Billede 41,3) en kvart omdrejning til vinduesrammen. Låsenæsen (Billede 41,2) ligger på den indvendige side af vinduernes lås (Billede 41,1).



Billede 43 Låsehåndtag i stilling "permanent ventilation"

7

Beboelse

Permanent ventilation

Med låsehåndtaget kan ventilationsruden sættes i to forskellige stillinger:

- I stilling "permanent ventilation" (Billede 43)
- I stilling "lukket helt" (Billede 41).

For at stille ventilationsruden i "permanent ventilation":

- Drej låsehåndtaget (Billede 43,3) en kvart omdrejning til vinduets midte.
- Ventilationsruden trykkes let udad.
- Drej låsehåndtaget en kvart omdrejning til vinduesrammen. Kør derved låsen (Billede 43,2) ind i udskæringen i vinduets lås (Billede 43,1).

Ventilationsruden må ikke stå i stillingen "permanent ventilation" under kørslen. I regnvejr kan der trænge vandsprøjt ind i opholdsområdet, hvis ventilationsruden står i stillingen "permanent ventilation". Derfor skal ventilationsruderne lukkes helt.

7.5.3 Mørkt rullegardin og insektrullegardin

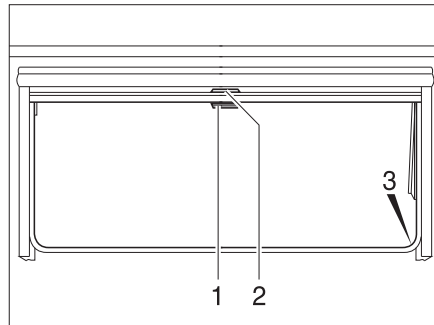


- ▷ Åbn rullegardinerne inden kørslen. Hvis rullegardinerne er lukkede, kan fjederakslen beskadiges som følge af rystelserne.



- ▷ Afhængigt af vinduets størrelse er rullegardinerne udstyret med en eller med to håndtag.

Vinduerne er forsynet med et mørkt rullegardin og insektrullegardin. Det mørke rullegardin og insektrullegardinet kan betjenes uafhængigt af hinanden.



Billede 44 Ventilationsrude

Mørkt rullegardin

Det mørke rullegardin befinder sig i den øverste rullegardinkasse.

- Lukkes:**
- Træk det mørke rullegardin ned med håndtaget (Billede 44,2). Hvis det mørke rullegardin lukkes helt, skal det mørke rullegardin sættes fast i holderen (Billede 44,3) på begge sider af vinduesrammen.
- Åbnes:**
- Hvis det mørke rullegardin er fuldstændigt lukket: Tryk håndtaget (Billede 44,2) ned, og træk det samtidig lidt ind. Tag det mørke rullegardin ud af holderne på vinduesrammens venstre og højre side.
 - Hvis det mørke rullegardin befinder sig i en mellemposition: Træk håndtaget (Billede 44,2) let ned, indtil låsen har løst sig.
 - Det mørke rullegardin føres langsomt tilbage ved håndtaget.

7

Beboelse

Insekrullegardin

Insekrullegardinet befinder sig i den øverste rullegardinkasse.

Lukkes: ■ Træk insekrullegardinet ned med håndtaget (Billede 44,1), og sæt det fast i holderen (Billede 44,3) på begge sider af vinduesrammen.

Åbnes: ■ Tryk håndtaget (Billede 44,1) ned, og træk det samtidig lidt ind. Frigør insekrullegardinet på holderne på vinduesrammens venstre og højre side.
■ Insekrullegardinet føres langsomt tilbage med håndtaget.

7.6 Tagluger

Afhængigt af modellen er der i køretøjet monteret tagluger med eller uden mekanisk ventilationsanordning. Hvis der er monteret en tagluge uden mekanisk ventilationsanordning, foretages den mekaniske ventilation gennem runde tagventilationer.



- ▶ Hold altid udluftningsdyserne for de mekaniske ventilationsåbninger åbne. De mekaniske ventilationsanordninger må aldrig dækkes til, f.eks. med en vintermåtte. Hold mekaniske ventilationsanordninger fri for sne og løv.



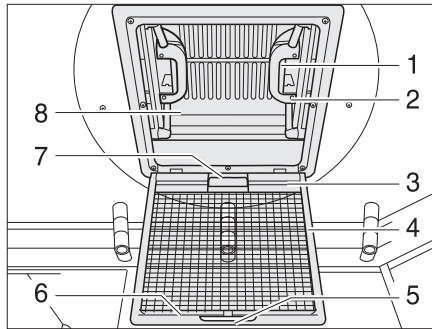
- ▶ Taglugerne er forsynet med et mørkt rullegardin eller foldegardin og med insekrullegardin eller net, der kan foldes sammen. Når det mørke rullegardin og insekrullegardinet løsnes, ruller de på grund af trækraften automatisk tilbage i udgangsstillingen. Hold fast i det mørke rullegardin eller insekrullegardinet for ikke at beskadige trækmechanismen, og før det langsomt tilbage i udgangsstillingen.
- ▶ **Hold ikke rullegardiner lukkede gennem længere tid, da ellers må påregnes forøget materialetræthed.**
- ▶ **Hvis det mørke rullegardin eller foldegardinet er lukket helt, kan der ophobes varme mellem det mørke rullegardin/foldegardinet og taglugen ved kraftigt sollys. Taglugen kan blive beskadiget. Luk derfor kun det mørke rullegardin/foldegardinet 2/3 ved kraftigt sollys. Åbn taglugen lidt, eller placér den i udluftningsstilling.**
- ▶ Luk afhængigt af vejret taglugerne så meget, at der ikke kan trænge fugtighed ind.
- ▶ Træd ikke på taglugerne.
- ▶ Luk taglugen, før der køres.
- ▶ Kontrollér låsen på taglugerne, før der køres.
- ▶ Åbn mørkerullegardinerne hhv. foldegardinerne, før kørslen starter.
- ▶ **Gnid taglugernes tætninger med talkum mindst 2x om året.**
- ▶ **Luk altid taglugerne, når køretøjet forlades.**



7

Beboelse

7.6.1 Tagluge med snaplukning



Billede 45 Tagluge med snaplukning

Taglugen kan slås op på en eller begge sider. Afhængigt af modellen er taglugen udstyret med et mørkt rullegardin.

- Åbning:**
- Træk i håndtaget (Billede 45,5).
 - Vip nettet (Billede 45,4) ned.
 - Tryk snaplukningen (Billede 45,1) mod indersiden af taglugen (Billede 45,8). Tryk samtidigt tagventilatoren op med håndtaget (Billede 45,2).
 - Drej nettet (Billede 45,4) op, indtil det går i indgreb.

- Lukning:**
- Træk i håndtaget (Billede 45,5).
 - Vip nettet (Billede 45,4) ned.
 - Træk i begge håndtag (Billede 45,2) taglugen (Billede 45,8) hårdt ned, indtil begge snaplukninger (Billede 45,1) er i indgreb.
 - Drej nettet (Billede 45,4) op, indtil det går i indgreb.

Mørkt rullegardin

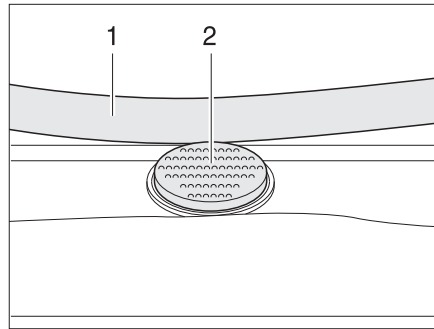
For at lukke og åbne det mørke rullegardin:

- Lukning:**
- Træk det mørke rullegardin i håndtaget (Billede 45,7), og hægt kroglisen (Billede 45,3) på holdelisten (Billede 45,6) på nettet.
- Åbning:**
- Løsn kroglisen (Billede 45,3) fra holdelisten (Billede 45,6), og før langsomt det mørke rullegardin tilbage.

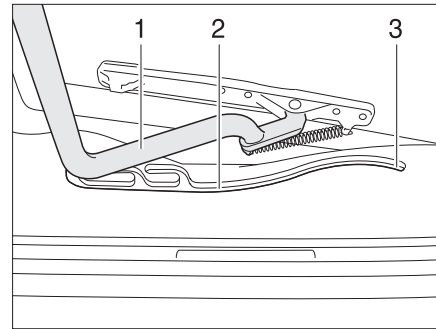
7

Beboelse

7.6.2 Heki-tagluge (mini og midi)



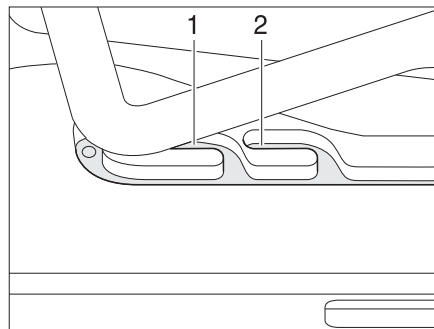
Billede 46 Sikringsknop på Heki-taglugen



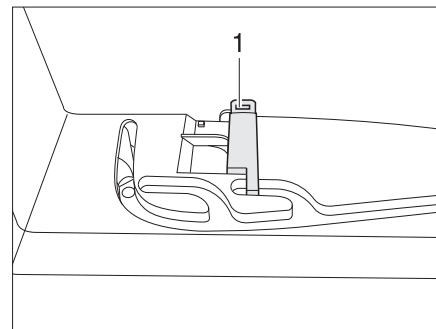
Billede 47 Heki-tagluge, føring

Heki-taglugen vippes op i den ene side.

- Åbnes:**
- Tryk på sikringsknappen (Billede 46,2), og træk bøjlen (Billede 46,1) ned med begge hænder.
 - Træk bøjlen (Billede 47,1) ind i føringerne (Billede 47,2) indtil den bageste position (Billede 47,3).
- Lukkes:**
- Tryk bøjlen (Billede 47,1) let op med begge hænder.
 - Skub bøjlen til i føringerne.
 - Tryk bøjlen op med begge hænder, indtil bøjlen ligger over sikringsknappen (Billede 46,2).



Billede 48 Heki-tagluge i udluftningsstilling



Billede 49 Låsning ventilationsstilling

Udluftningsstilling

Heki-taglugen kan placeres i to udluftningsstillinger: Stilling til dårligt vejr (Billede 48,1) og midterstilling (Billede 48,2). I midterstillingen kan taglugen afhængigt af modellen fastlåses med slåen (Billede 49,1).

- Tryk på sikringsknappen (Billede 46,2), og træk bøjlen (Billede 46,1) ned med begge hænder.
- Træk bøjlen ind i føringerne (Billede 47,2) indtil den ønskede stilling.
- Tryk bøjlen let op og skub den ind i den valgte føring (Billede 48,1 eller 2) og i givet fald låses.

7

Beboelse

Foldegardin

For at lukke og åbne foldegardinet:

Lukkes: ■ Træk foldegardinet ud med håndtaget, og slip det i den ønskede position. Foldegardinet bliver stående i denne position.

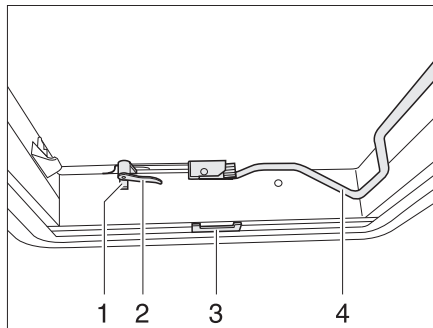
Åbnes: ■ Skub håndtaget på foldegardinet langsomt til udgangsstillingen.

Net For at lukke og åbne nettet:

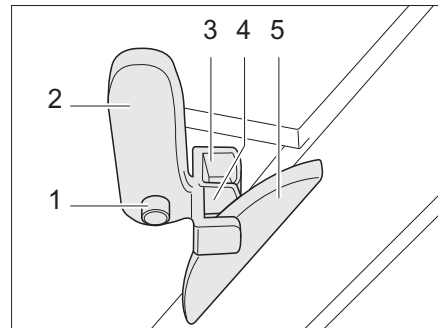
Lukkes: ■ Træk med håndtaget nettet til det modstående håndtag på foldegardinet.

Åbnes: ■ Tryk håndtaget på nettet bagud. Låsen går op.
■ Før langsomt nettet tilbage med håndtaget.

7.6.3 Heki-tagluge



Billede 50 Heki-tagluge, lukket



Billede 51 Heki-tagluge i udluftningsstilling 1

Heki-taglugen kan vippes op i den ene side.

Åbnes: ■ Tryk på sikringsknappen (Billede 50,1), og drej låsehåndtaget (Billede 50,2) en kvart omdrejning ind.
■ Træk bøjlen (Billede 50,4) ned og ud af låsen.
■ Tryk Heki-taglugen op med bøjlen.
■ Tryk bøjlen ind i låsen igen.

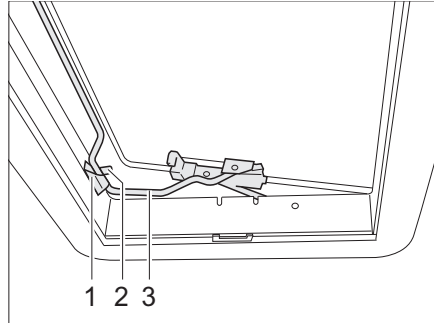
Lukkes: ■ Træk bøjlen (Billede 50,4) ned og ud af låsen.
■ Træk Heki-taglugen ned med bøjlen.
■ Drej låsehåndtaget (Billede 50,2 og Billede 51,2) en kvart omdrejning. Næsen på taglåsen (Billede 51,5) skal gribe ind i det øverste låsestykke (Billede 51,3).
■ Tryk bøjlen ind i låsen igen.

7

Beboelse

Udluftningsstilling (variant 1):

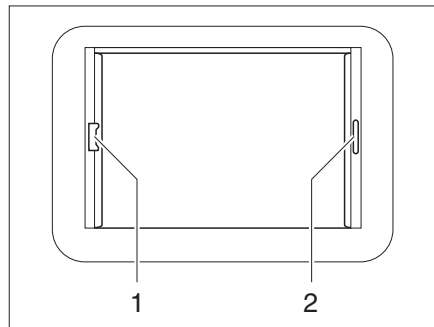
- Åbn Heki-taglugen, og tryk den lidt ud.
- Tryk på sikringsknappen (Billede 51,1), og træk låsehåndtaget (Billede 51,2) tilbage. Næsen på taglåsen (Billede 51,5) skal gribe ind i det nederste låsestykke (Billede 51,4).
- Tryk bøjlen ind i låsen igen.



Billede 52 Heki-tagluge i udluftningsstilling 2

Udluftningsstilling (variant 2):

- Åbn Heki-taglugen.
- Sæt bøjlen (Billede 52,3) ind i holderen (Billede 52,1).
- Læg håndtaget (Billede 52,2) over bøjlen.



Billede 53 Heki-tagluge, rullegardin-lås

Foldegardin

For at lukke og åbne foldegardinet:

Lukkes: ■ Træk foldegardinet ud med håndtaget (Billede 53,2), og slip det i den ønskede position. Foldegardinet bliver stående i denne position.

Åbnes: ■ Skub håndtaget på foldegardinet langsomt til udgangsstillingen.

Insekrullegardin

For at lukke og åbne insekrullegardinet:

Lukkes: ■ Træk håndtaget (Billede 53,1) på insekrullegardinet hen til håndtaget på foldegardinet (Billede 53,2) overfor, og lad det gå i indgreb.

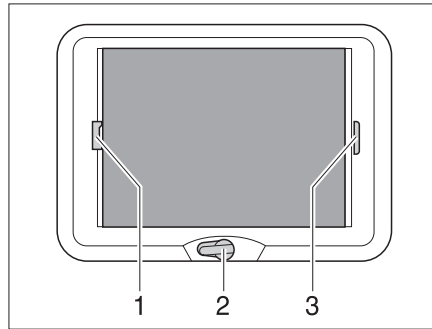
Åbnes: ■ Tryk insekrullegardinets håndtag op bagved, og frigør insekrullegardinet på foldegardinet (Billede 53,2).

■ Insekrullegardinet føres langsomt tilbage med håndtaget.

7

Beboelse

7.6.4 Tagluge med håndsving



Billede 54 Tagluge med håndsving

Taglugen med håndsving kan åbnes med håndsvinget.

- Åbning:**
- Drej håndsvinget (Billede 54,2), indtil der mærkes en modstand (maks. åbningsvinkel 70°).
- Lukning:**
- Drej håndsvinget, indtil taglugen med håndsving er lukket. Efter yderligere to til tre omdrejninger kan tagluge med håndsving låses.
 - Kontroller låsen. Tryk mod akrylglasets med hånden.

Foldegardin Foldegardinet kan lukkes til efter ønske. Er et foldegardin fast forbundet med et insektnet, følger dette med, når foldegardinet trækkes til.

- Lukning:**
- Træk foldegardinet ud med håndtaget (Billede 54, 3), og slip det i den ønskede position. Foldegardinet bliver stående i denne position.
- Åbning:**
- Skub håndtaget på foldegardinet langsomt til udgangsstillingen.

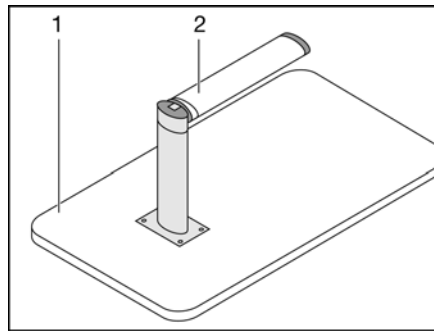
Net Er et insektnet fast forbundet med et foldegardinet, følger gardinet med, når insektnettet trækkes til.

- Lukning:**
- Træk insektnettet i håndtaget (Billede 54,1) hen til håndtaget overfor på foldegardinet (Billede 54,3), og lad det gå i hak.
- Åbning:**
- Tryk insektnettets håndtag (Billede 54, 1) op bagved, og frigør insektnettet på foldegardinet (Billede 54,3).
 - Skub håndtaget på insektnettet langsomt til udgangsstillingen.

7 Beboelse

7.7 Borde

7.7.1 Hægebord med leddelt støtteben



Billede 55 Underdel til en seng

Bordet kan på grund af det leddelte støtteben anvendes som underdel til en seng.

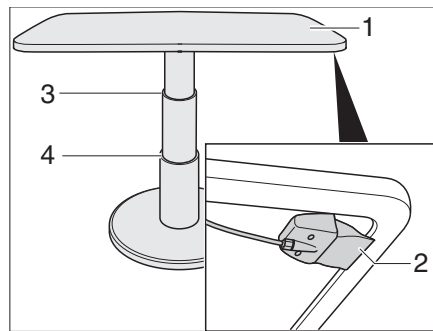
Ombygning til underdel til en seng:

- Løft bordpladen (Billede 55,1) ca. 45° foran.
- Træk den nederste del af det leddelte støtteben (Billede 55,2) ned, og vip det 90°.
- Tag bordet ud af holdelisten.
- Sæt bordet i den nederste holdeliste.

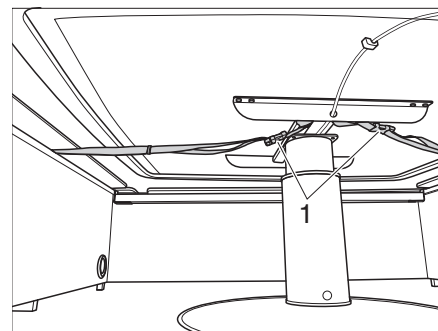
7.7.2 Rundsiddegruppens sænkebord



- ▷ Sænkebordet er ikke fastgjort på gulvet. Før kørsel skal sænkebordet sænkes helt ned til det nederste anslag og fastgøres med remmene (Billede 57,1) under siddebænkene.



Billede 56 Rundsiddegruppens sænkebord



Billede 57 Sikring af sænkebord med remme

Sænkebordet kan på grund af sin løftemekanisme anvendes som underdel til en seng.

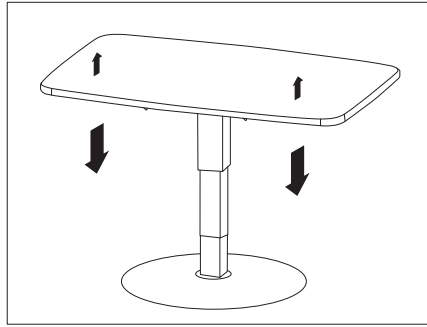
Ombygning til underdel til en seng:

- Træk låsehåndtaget (Billede 56,2) opad, og hold det.
- Tryk bordpladen (Billede 56,1) nedad i midten til det ønskede anslag (Billede 56,3 eller 4).
- Slip låsehåndtaget. Sænkebordet er låst.

7

Beboelse

7.7.3 Sænkebord



Billede 58 Sænkebord

Sænkebordet kan på grund af sin løftemekanisme anvendes som underdel til en seng.

Til sengens underdel:

- Tryk bordpladen ned, indtil den ønskede højde er nået.

Brug som bord:

- Tryk bordpladen en smule ned.

Bordpladen kører selv op indtil bordhøjden.

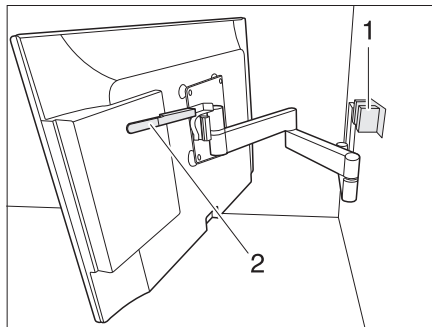
7.8 Fjernsyn



- ▶ Fjern fjernsynet fra støtten, og anbring det sikkert, før der køres.
- ▶ Fladskærmen og skærmholderen skal drejes tilbage til grundpositionen og sikres, før der køres. Hvis skærmholderen er indbygget i et tv-skab: Luk tv-skabet.
- ▶ Kontrollér før hver kørsel, om antennen er i parkeringsposition. Fare for ulykker!

Fladskærm med drejearm

Fladskærmen er fastgjort til en drejearm.



Billede 59 Holder med drejearm

Placering af fladskærm med drejearm:

- Tryk grebet (Billede 59,2) nedad for at frigøre fladskærmen fra låsen (Billede 59,1). Slip grebet.
- Drej fladskærmen i den ønskede position.
- Tag fat i fladskærmen på den øverste og nederste kant med begge hænder, og indtil den ønskede hældning.

7

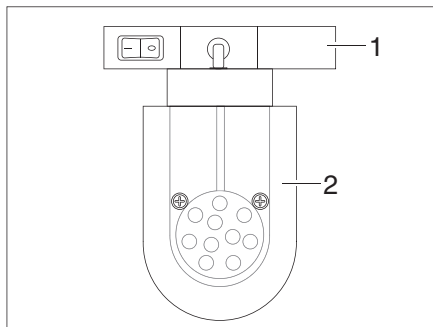
Beboelse

7.9 Lamper



- ▶ Glødepærer og lampeholdere kan være meget varme.
- ▶ Lad glødepærene og lampeholderne køle af, før de berøres.
- ▶ Hvis lampen er tændt eller stadig er varm, skal sikkerhedsafstanden til brændbare genstande som stores eller forhæng være på mindst 30 cm. Brandfare!

Afhængigt af model er lamperne udstyret med halogen-, lysstof- eller LED-lyskilder. For henvisninger om skift af lyskilder og evt. batterier, se kapitel 13.



Billede 60 LED-spotlampe (eksempel)

Flytning af LED-spotlampe:

- Tag fat i holderen (Billede 60,1), og drej den 90°.
- Tag LED-spotlampen (Billede 60,2) ud af skinnesystemet.
- Sæt LED-spotlampen (Billede 60,2) ind i skinnesystemet på den ønskede position, og drej den 90°.

7 Beboelse

7.10 Senge

7.10.1 Køjeseng

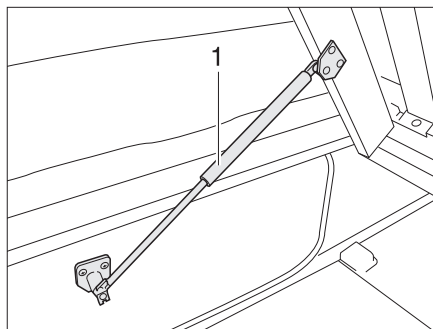


- ▶ Brug kun køresengen med spændt sikkerhedsnet eller faldsikring (modelafhængigt).
- ▶ Belast køjesengen med maks. 80 kg.
- ▶ Små børn må aldrig være i køjesengen uden opsyn.
- ▶ Især ved børn under 6 år skal man altid sørge for, at de ikke kan falde ud af køjesengen.
- ▶ Brug separate barnesenge eller weekendsenge, der er egnede til børn.

Afhængigt af modellen er køretøjet udstyret med en køjeseng. Køjesengen kan straks benyttes uden ombygninger.

Gå altid op i den øverste seng ved hjælp af opstigningshjælpe midlet, der findes seriemæssigt.

7.10.2 Fast seng (gastrykfjeder)



Billede 61 Fast seng

Under sengen findes et magasin. Vip lamelbunden op for at fylde og tømme magasinet fra køretøjets indre.

- Åbnes:**
- Løft madrassen foran, og læg den på blænden.
 - Løft lamelbunden. Gastrykfjedrene (Billede 61,1) holder lamelbunden i den åbne stilling.
- Lukkes:**
- Tryk lamelbunden ned mod gastrykfjedrenes modstand.
 - Tryk evt. madrassen hen bag blænden.

7 Beboelse

7.11 Ombygning af siddegrupper til soveværelse

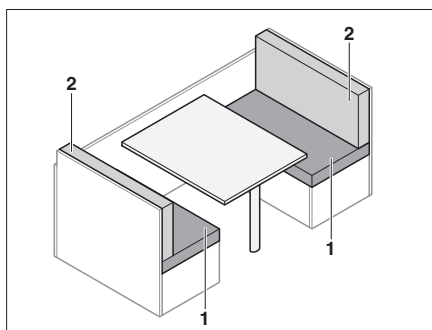


- ▷ Ved en ulykke, ved en nødbremsning eller på ujævne veje kan ekstra hynder med forstærket underside blive slynget gennem køretøjet og beskadige dele af udstyret. Anbring de ekstra hynder sikkert, eller fastgør dem med holderremmene, der er beregnet hertil, før der køres.

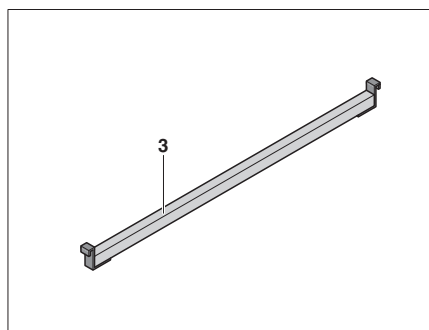
7.11.1 Siddegruppe på langs og siddegruppe i siden



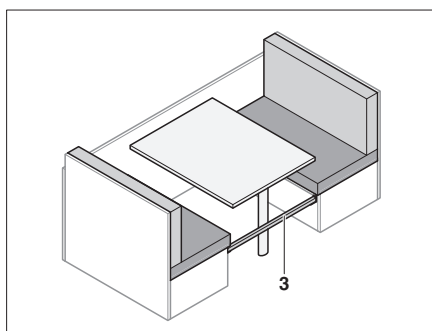
- ▷ Afhængigt af model kan siddegruppen afvige fra den her viste i form og placering.



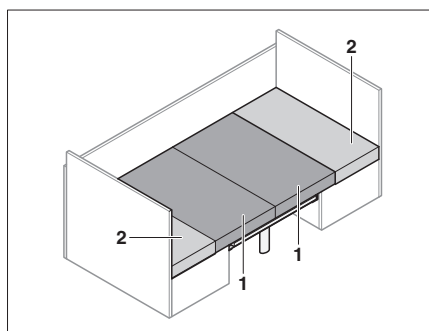
Billede 62 Før ombygningen



Billede 63 Ekstra liste



Billede 64 Isætning af forstærkningsplade



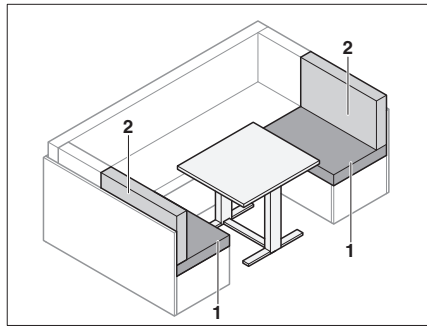
Billede 65 Efter ombygningen

- Isæt ekstra liste (Billede 64,3) mellem siddebænkene.
- Ombyg bord til underdel til en seng (se afsnit 7.7).
- Træk sædehynderne (Billede 65,1) til midten.
- Læg ryghynderne (Billede 65,2) mellem sædehynderne og væggen.

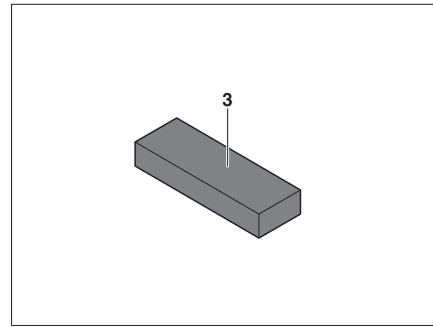
7

Beboelse

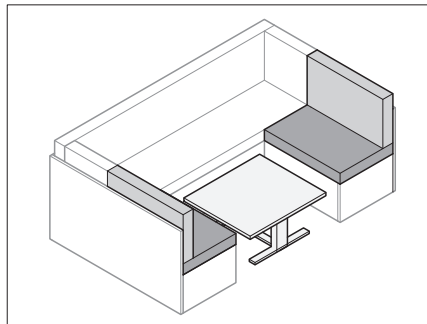
7.11.2 Rundsiddegruppe



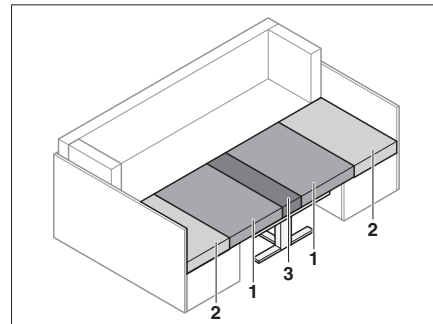
Billede 66 Før ombygningen



Billede 67 Ekstra hynde



Billede 68 Ombygning af bord



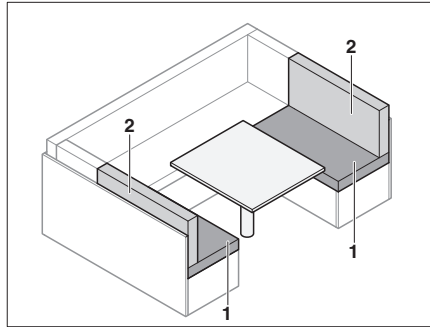
Billede 69 Efter ombygningen

- Ombyg bord (Billede 68) til underdel til en seng (se afsnit 7.7).
- Tag ryghynderne (Billede 69,2) af.
- Træk sædehynderne (Billede 69,1) til midten.
- Læg ryghynderne (Billede 69,2) mellem sædehynderne (Billede 69,1) og yder-væggen.
- Læg den ekstra hynde (Billede 69,3) mellem sædehynderne (Billede 69,1) på bordet.

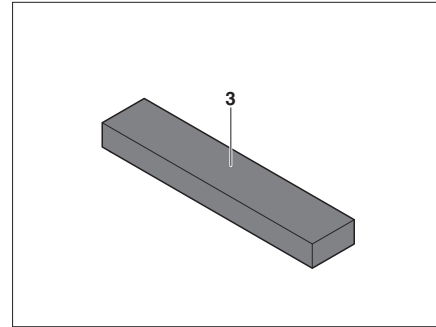
7

Beboelse

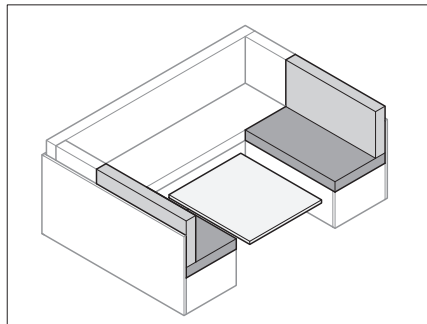
7.11.3 Bagsiddegruppe



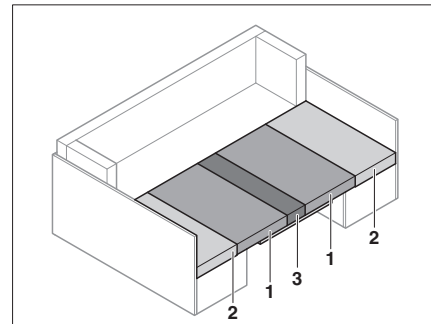
Billede 70 Før ombygningen



Billede 71 Ekstra hynde



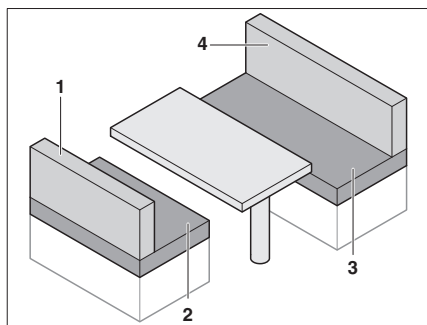
Billede 72 Ombygning af bord



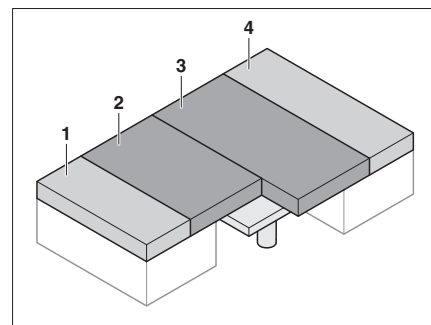
Billede 73 Efter ombygningen

- Ombyg bord (Billede 72) til underdel til en seng (se afsnit 7.7).
- Tag ryghynderne (Billede 70,2) af.
- Træk sædehynderne (Billede 73,1) til midten.
- Læg ryghynderne (Billede 73,2) mellem sædehynderne (Billede 73,1) og ydervæggen.
- Læg den ekstra hynde (Billede 73,3) mellem sædehynderne (Billede 73,1) på bordet.

7.11.4 Midter-siddegruppe



Billede 74 Før ombygningen



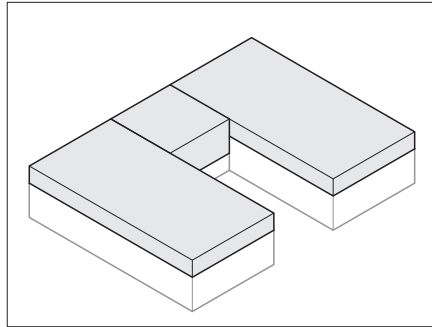
Billede 75 Efter ombygningen

- Tag ryghynderne (Billede 74,1 og 4) af.
- Ombyg bord til underdel til en seng (se afsnit 7.7).
- Træk sædehynderne (Billede 75,2 og 3) til midten.
- Læg ryghynderne (Billede 75,1 og 4) mellem sædehynderne (Billede 75,2 og 3) og ydervæggen.

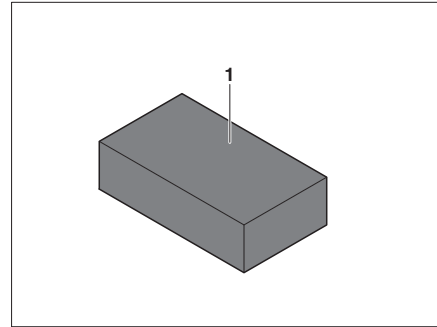
7

Beboelse

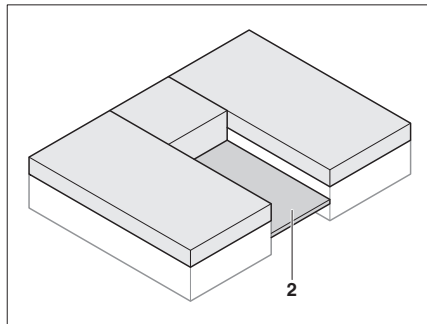
7.11.5 Sengeudvidelse



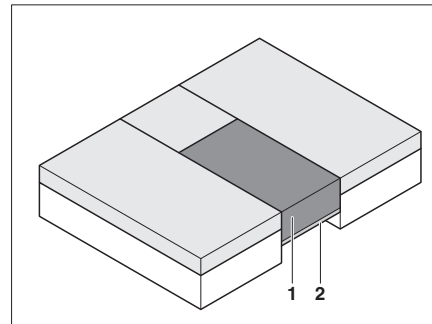
Billede 76 Før ombygningen



Billede 77 Ekstra hynde



Billede 78 Udtrækning af lamelbund



Billede 79 Efter ombygningen

- Træk lamelbund (Billede 78,2) ud mellem enkeltsengene.
- Læg den ekstra hynde (Billede 79,1) på den udtrukne lamelbund (Billede 79,2).

7 Beboelse

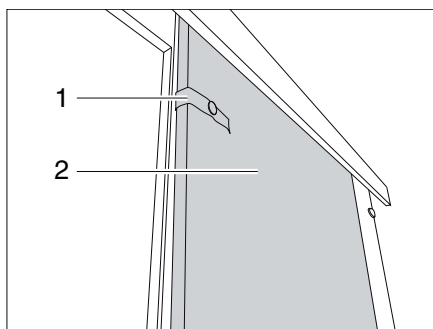
7.12 Soverumsadskillelse

Alt efter model kan soveområdet i bagenden separeres ved hjælp af et foldeforhæng eller en skydedør.



- ▷ Skydedøre og foldeforhæng kan bevæge sig ukontrolleret under kørslen. Der kan opstå materielle skader. Soverumsadskillelsen skal åbnes og sikres med sikringsbånd, før man begynder at køre.

7.12.1 Skydedør



Billede 80 Skydedør

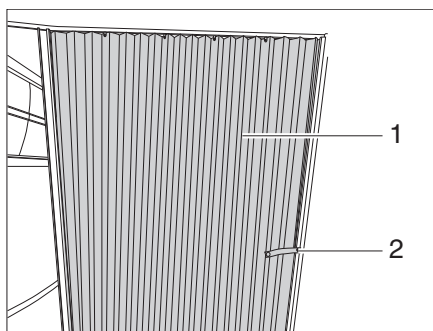
Lukning af skydedør:

- Løsn sikringsbånd (Billede 80,1).
- Træk skydedør (Billede 80,2) i lukket stilling.

Åbning af skydedør:

- Før skydedør (Billede 80,2) til åben stilling.
- Fastgør skydedøren med sikringsbåndet (Billede 80,1).

7.12.2 Foldeforhæng



Billede 81 Foldeforhæng

Lukning af forhæng:

- Løsn sikringsbåndet (Billede 81,2).
- Træk foldeforhænget (Billede 81,1) i lukket stilling.

Åbning af forhæng:

- Før foldeforhænget (Billede 81,1) til åben stilling.
- Fastgør foldeforhænget med sikringsbåndet (Billede 81,2).

Kapiteloversigt

I dette kapitel finder De henvisninger om køretøjets gas anlæg.

Henvisningerne vedrører i detaljer:

- Sikkerheden
- Gasforbruget
- Udskiftningen af gasflasker
- Gasafspærringsventilerne
- Den eksterne gastilslutning
- Det automatiske omkoblingsanlæg

Betjeningen af de gasdrevne apparater i køretøjet er beskrevet i kapitel 10.

8.1 Generelt



- ▶ Før der køres, når køretøjet forlades, eller når gasapparaterne ikke anvendes, skal alle gasafspærringsventiler og hovedafspærringsventilen på gasflasken lukkes.
- ▶ Ved optankning, på færger eller i garagen må intet andet apparat (f.eks. varmeovn eller køleskab) være gang, hvis det bruges med åben flamme. Eksplosionsfare!
- ▶ Hvis et apparat bruges med åben flamme, må apparatet ikke sættes i gang i lukkede rum (f.eks. garager). Fare for forgiftning og kvælning!
- ▶ Gasanlægget må kun vedligeholdes, repareres eller ændres af et autoriseret værksted.
- ▶ Lad gasanlægget kontrolleres af et autoriseret værksted i overensstemmelse med de nationale bestemmelser, inden det tages i brug. Det gælder også for ikke-indregistrerede køretøjer. Ved ændringer på gasanlægget skal gasanlægget straks kontrolleres af et autoriseret værksted.
- ▶ Gastrykregulatoren og forbrændingsgasrørene skal også kontrolleres. Gastrykregulatoren skal udskiftes efter senest 10 år. Køretøjets ejer er ansvarlig for foranstaltningen.
- ▶ Hvis gasanlægget er defekt (gaslugt, højt gasforbrug), er der eksplosionsfare! Luk straks hovedafspærringsventilen på gasflasken. Åbn vinduer og døre, og luft grundigt ud.
- ▶ Hvis gasanlægget er defekt: Undlad at ryge, bruge åben ild eller tænde for el-kontakter (lyskontakter osv.).
- ▶ Sørg for en tilstrækkelig ventilation, før komfuret tages i brug. Åbn vinduet eller taglugen.
- ▶ Anvend ikke gasapparatet eller gasbageovnen til opvarmning.
- ▶ Hvis der er flere gasapparater, er det nødvendigt med en gasafspærringsventil for hvert gasapparat. Hvis enkelte gasapparater ikke anvendes, skal den pågældende gasafspærringsventil lukkes.
- ▶ Tændsikringerne skal lukke i løbet af et minut, efter at gasflammen er gået ud. Det kan høres ved, at der lyder et klik. Kontrollér funktionen af og til.
- ▶ De indbyggede gasapparater er udelukkende beregnet til en drift med propangas og butangas eller en blanding af begge gasser. Gastrykregulatoren samt alle indbyggede gasapparater er dimensioneret til et driftstryk på 30 mbar.
- ▶ Propangas er egnet til gasudvikling ned til -42 °C, butangas derimod kun ned til 0 °C. Ved lavere temperaturer er der ikke noget gastryk mere. Butangas er ikke egnet til anvendelse om vinteren.

8

Gas anlæg



- ▶ Kontrollér regelmæssigt, at gasslangen på gasflasketilslutningen er tæt. Gasslangen må ikke være porøs eller have små revner. Lad et autoriseret værksted udskifte gasslangen senest 10 år efter produktionsdatoen. Ejeren af gasanlægget har ansvaret for, at udskiftningen foretages.
- ▶ Gaskassen er på grund af sin funktion og konstruktion et rum, der åbent udadtil. Tildæk aldrig den seriemæssigt monterede mekaniske ventilationsanordning. Udstrømmende gas kan i modsat fald ikke ledes ud i det fri.
- ▶ Brug ikke gaskassen som magasin. Der er brandfare!
- ▶ Sørg for at sikre gaskassen mod, at uvedkommende kan få adgang til den. Hertil skal adgangen lukkes.
- ▶ Hovedafspærringsventilen på gasflasken skal være tilgængelig.
- ▶ Tilslut kun gasapparater (f.eks. gasgrill), der er dimensioneret til et gstryk på 30 mbar.
- ▶ Forbrændingsgasrøret skal være tæt og fast tilsluttet både til kogeapparatet og skorstenen. Forbrændingsgasrøret må ikke være beskadiget.
- ▶ Forbrændingsgasserne skal kunne strømme uhindret ud i det fri, og frisk luft skal kunne strømme uhindret ind. Derfor skal skorstene og indsugningsåbninger holdes rene og frie (f.eks. for sne og is). Der må der ikke ligge snevolde el. lignende på køretøjet.

8.2 Gasflasker



- ▶ Tag kun gasflasker med i gaskassen.
- ▶ Stil gasflasker lodret i gaskassen.
- ▶ Spænd gasflasker fast, så de ikke kan dreje sig og vælte.
- ▶ Når gasflaskerne ikke er tilsluttet til gasslangen, skal beskytteshætten altid sættes på.
- ▶ Luk hovedafspærringsventil på gasflasken, før gastykregulatoren eller gasslangen tages af gasflasken.
- ▶ Tilslut kun gastykregulatoren eller gasslangen til gasflaskerne med hånden. Anvend ikke værktøj.
- ▶ Brug udelukkende specielle gastykregulatorer med sikkerhedsventil til anvendelse i køretøjer. Andre gastykregulatorer er ikke tilladte og er ikke tilstrækkelige for den kraftige belastning.
- ▶ Anvend afisningsanlæg (Eis-Ex) til gastykregulatoren ved temperaturer under 5 °C.
- ▶ Benyt altid kun 11 kg- eller 5 kg-gasflasker. Camping-gasflasker med indbygget kontraventil (blå flasker med maks. indhold på 2,5 hhv. 3 kg) må kun undtagelsesvis anvendes med en sikkerhedsventil.
- ▶ Til udvendige gasflasker skal der benyttes så korte slanger som muligt (maks. 150 cm).
- ▶ Spær aldrig ventilationsåbningerne i gulvet under gasflaskerne.

8

Gas anlæg



- ▷ Til gasforbrugere skal gastykket reduceres til 30 mbar.
- ▷ Tilslut den ikke-indstillige gastykregulator med sikkerhedsventil direkte på gasflasken.
Gastykregulatoren reducerer gastykket i gasflasken til gasapparaternes driftstryk.
- ▷ Til at påfylde og tilslutte gasflaskerne i Europa kan de pågældende euro-påfyldningssæt og euro-flaskesæt købes hos tilbehørshandel.
- ▷ Informationer fås hos forhandlerne eller serviceafdelingen.
- ▷ Informationer vedr. gasforsyningen i Europa er angivet i kapitel 18.

8.3 Gasforbrug



- ▷ Oplysningerne om gasforbruget for de enkelte gasapparater er vejledende gennemsnitsværdier.

Forbruger	Gasforbrug i gram/time
Varmeovn	Ca. 170 - 490 g/h
Kogeapparat, pr. komfur	Ca. 140 - 165 g/h
Køleskab	Ca. 18 g/h

Eksempel En fuld 11 kg-gasflaske er tilstrækkelig til:

- at kunne koge over en flamme i 3 dage,
- at opvarme med fuld ydelse i 22 timer eller
- at køle i 25 dage.

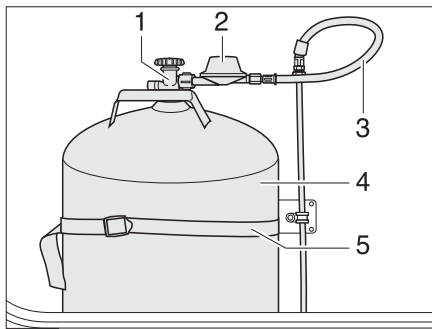
8

Gas anlæg

8.4 Udskiftning af gasflasker



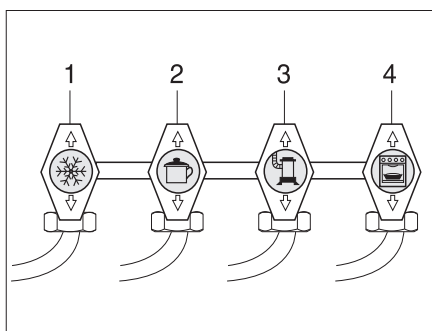
- ▶ Når gasflaskerne udskiftes, må der ikke ryges og ikke bruges åben ild.
- ▶ Efter udskiftningen af gasflaskerne skal man kontrollere, om der kommer gas ud ved tilslutningsstederne. Dertil sprøjtes tilslutningsstedet ind med læksøge-spray. Tilbehørshandlen tilbyder dette middel.



Billede 82 Gaskasse

- Åbn den udvendige klap til gaskassen (se kapitel 7).
- Luk hovedafspærringsventilen (Billede 82,1) på gasflasken (Billede 82,4). Bemærk pilens retning.
- Skru gastrykregulatoren (Billede 82,3) med gaslangen (Billede 82,5) manuelt af gasflasken.
- Løsn fastspændingsremmene (Billede 82,2), og tag gasflasken ud.
- Stil den fyldte gasflaske i gaskassen.
- Fastgør gasflasken med fastspændingsremmene.
- Skru manuelt gastrykregulatoren med gaslange på gasflasken.

8.5 Gasafspærringsventiler



- 1 Køleskab
- 2 Komfur
- 3 Varmeovn/vandvarmer
- 4 Bageovn

Billede 83 Symbolerne på gasafspærringsventilerne

I køretøjet er der for hvert gasapparat indbygget en gasafspærringsventil (Billede 83).

Gasafspærringsventilerne er indbygget under komfuret eller i nærheden af gasapparaterne (f.eks. i slagbænken).

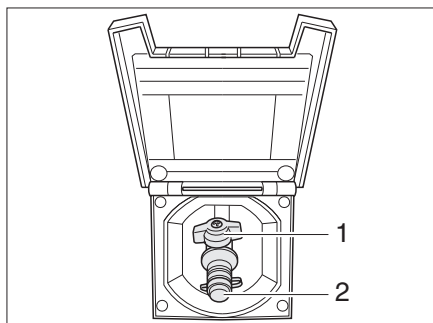
8

Gas anlæg

8.6 Ekstern gastilslutning



- ▶ Benyttes den eksterne gastilslutning ikke, så luk altid for gasafspærringsventilen.
- ▶ Tilslut kun gasforbrugere til den eksterne gastilslutning, som har den passende adapter.
- ▶ Der må kun tilsluttes eksterne gasforbrugere, der er dimensionerede til et driftstryk på 30 mbar.
- ▶ Vær opmærksom på, at der ikke strømmer gas ud ved tilslutningsstedet efter tilslutningen og åbningen af gasafspærringsventilen. Hvis den eksterne gastilslutning ikke er tæt, strømmer gassen ud i det fri. Luk gasafspærringsventilen og hovedafspærringsventilen på gasflasken med det samme. Lad den eksterne gastilslutning kontrollere af et autoriseret værksted.
- ▶ Når en ekstern gasforbruger tilsluttes, må der ikke være gnistkilder i nærheden af den eksterne gastilslutning.
- ▶ Anvend ikke den eksterne gastilslutning til at fylde gasflaskerne. Overhold klæbemærkaten med henvisning på den eksterne gastilslutning.



Billede 84 Ekstern gastilslutning, gasafspærringsventil lukket

Den eksterne gastilslutning (Billede 84) befinder sig alt efter model bagpå eller i venstre hhv. højre side af køretøjet.

- Tilslut det eksterne gasapparat på tilslutningsstedet (Billede 84,2).
- Åbn gasafspærringsventilen (Billede 84,1).

8

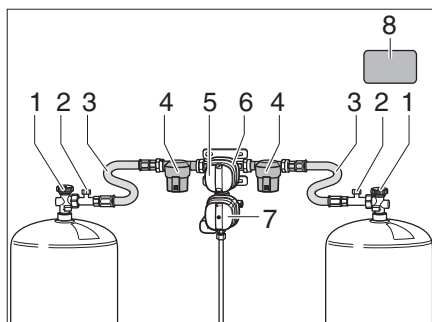
Gas anlæg

8.7 Omkoblingsanlæg DuoControl CS

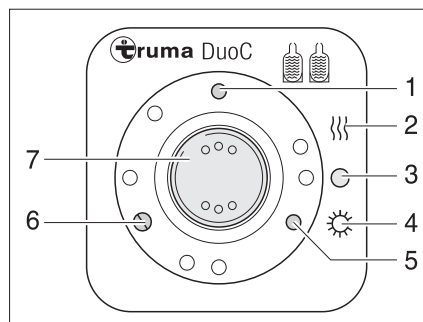


- ▶ Anvend ikke omkoblingsanlægget i lukkede rum.
- ▶ Under kørsel anvendes gas anlægget kun med kollisions sensor og egnede højtryksslanger med sikring mod slangebrud. Eksplosionsfare.

DuoControl er et automatisk omkoblingsanlæg med fjernindikator til et gas anlæg med to flasker. DuoControl-omkoblingsanlægget skifter automatisk gastilførslen fra driftsflasken til reserveflasken, når driftsflasken bliver tom, eller hvis den ikke længere er driftsklar. Derved kan gasforbrugerne forblive i drift. DuoControl-omkoblingsanlægget er egnet til alle gængse gasflasker fra 3 kg til 33 kg.



Billede 85 DuoControl-omkoblingsanlæg



Billede 86 Betjeningsenhed

Opbygning af anlægget

DuoControl-omkoblingsanlægget består af en omskifterventil (Billede 85,6) og af betjeningsenheden (Billede 86). Omskifterventilen er monteret mellem højtryksslangerne (Billede 85, 3). Med drejeknappen (Billede 85,5) på omskifterventilen kan man styre, hvilken af gasflaskerne, der skal anvendes som driftsflask, og hvilken, der skal anvendes som reserveflask.

Omskifterventilen (Billede 85,6) er udstyret med regulator-afisningssystemet EisEx. Derved undgår man driftsfejl på gas anlægget om vinteren.

Foran omskifterventilen findes der i hver side et gasfilter (Billede 85,4), der beskytter gas anlægget mod olietilsudsning og urenheder.

Man kan kun skifte mellem de elektriske funktioner på betjeningsenheden (Billede 86). Hovedafspærringsventilerne (Billede 85,1) på gasflaskerne skal åbnes i hånden.

Omskifterventilen sikrer et konstant gstryk, uafhængigt af hvilken gasflaske der leverer gas. De to kontrollamper på betjeningsenheden viser fyldstanden på driftsflasken. Når den grønne kontrollampe (Billede 86,6) lyser, er driftsflasken fuld. Når den røde kontrollampe (Billede 86,5) lyser, er driftsflasken tom. Gasforsyningen sker så via reserveflasken.

8

Gas anlæg

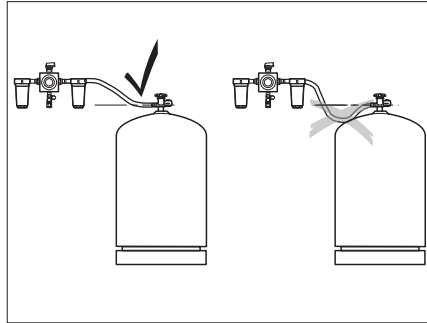
Driftsarter

DuoControl-omkoblingsanlægget har to driftsarter:

- Vinterdrift "Til og opvarmning"
- Sommerdrift "Til"



- ▷ Når højtryksslangerne udlægges, skal slangerne have en konstant stigning (Billede 87).



Billede 87 Udlægning af højtryksslanger

Ibrugtagning:

- Åbn hovedafspærringsventilen (Billede 85,1) på gasflasken.
- Med drejeknappen (Billede 85,5) på omskifterventilen (Billede 85,6) skal man vælge den gasflaske, hvor gassen først skal tages fra (driftsflaske). Drej altid drejeknappen imod anslag.

Frakobling:

- Stil vippekontakten (Billede 86,7) på "O" (Billede 86,3). Den gule kontrol-lampe (Billede 86,1) slukkes.
- Åbn hovedafspærringsventilen (Billede 85,1) på gasflasken.

Fjernindikator

Kontrollamperne på betjeningsenheden (Billede 86,5 og 6) viser inde i køretøjet, om driftsflasken er driftsklar.

Skift af gasflaske

Når den grønne kontrollampe (Billede 86,6) slukkes under driften, og den røde kontrollampe (Billede 86,5) lyser, er den gasflaske, der anvendes som driftsflaske tom, og den skal skiftes. Reserveflasken leverer fortsat gas til forbrugerne.



- ▶ Når gasflaskerne udskiftes, må man ikke ryge eller bruge åben ild.



- ▶ Brug tilslutningen til gasflaskerne, der gælder for det pågældende land.

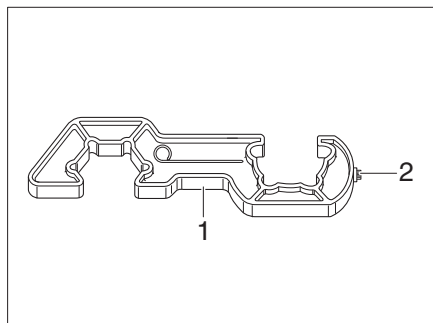
8

Gas anlæg

Skift af gasflasker:



- ▶ Brug den medfølgende skruehjælp (Billede 88,1) for at skrue højtryksslangerne på og af. Den sikrer det foreskrevne tilspændingsmoment og forhindrer dermed skader på sammenskruingen som følge af brug af et forkert værktøj.



Billede 88 Skruehjælp

- Luk hovedafspærringsventilen (Billede 85, 1) på den tomme gasflaske.
- Skru højtryksslangen (Billede 85,3) af gasflasken ved hjælp af skruehjælpen (Billede 88).
- Tilslut den fyldte gasflaske til højtryksslangen (Billede 85, 3).
- Åbn hovedafspærringsventilen (Billede 85, 1) på gasflasken.
- Drej drejeknappen (Billede 85, 5) på omskifterventilen (Billede 85, 6) en halv omgang og indstil den således, at den gasflaske, der lige er blevet skiftet, anvendes som reserveflaske.
- Tryk på knappen (Billede 85, 2) til slangebrudssikring på højtryksslangen for at aktivere den.
- Tryk om nødvendigt på returknappen (Billede 89, 1) på kollisionssensoren.



- ▶ På DuoControl-omkoblingsanlæg skal man kontrollere, om gasslangen er ført fremad i køreretningen. Ellers kan højtryksslangen komme i klemme eller blive beskadiget i den forreste klaps vippemekanisme.
- ▶ Se sikkerhedsmærkatet (Billede 85,8) i gaskassen.

8

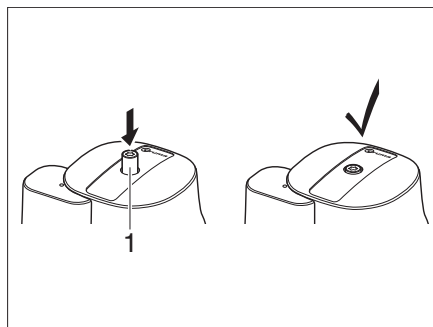
Gas anlæg

Kollisionssensor

Kollisionssensoren beskytter mod utilsigtet udledning af gas. I tilfælde af en ulykke eller hvis køretøjet hælder for meget, afbrydes gasforsyningen automatisk.



- ▶ Brug kun opvarmningen af opholdsrummet under en kørsel, hvis køretøjet er udstyret med en kollisionssensor samt egnede højtryksslanger med slangebrudsikring.



Billede 89 Kollisionssensor

Hvis kollisionssensoren er udløst, skal den nulstilles manuelt.

Nulstilling:

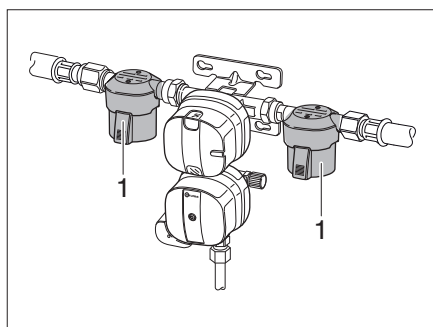
- Tryk nulstillingsknappen (Billede 89,1) ind med skruehjælpens Torx T20 (Billede 88,2), drej en smule med uret og hold her i 5 sekunder. Kollisionssensoren er klar til brug, hvis nulstillingsknappen (Billede 89,1) forbliver i den nedsænkede stilling.

Gasfilter

Gasfiltrene (Billede 90) bortfiltrerer returdamprester som olefiner, paraffiner og andre kulbrinteforbindelser fra gasanlægget. Filterpatronerne skal kontrolleres med regelmæssige mellemrum og udskiftes senest hvert 2. år.



- ▶ Overhold gasfilterets brugs- og monteringsvejledning.



Billede 90 Gasfilter

8

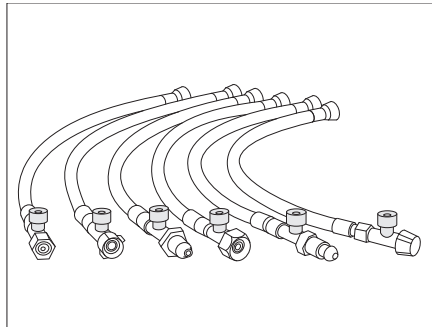
Gas anlæg

Slangebrudssikring

Slangebrudssikringen beskytter mod udledning af gas i tilfælde af defekt, eller hvis højtryksslange rives af.



- ▶ Anvend en passende højtryksslange med slangebrudssikring og landespecifik tilslutning til gasflasker.



Billede 91 Højtryksslange med slangebrudssikring (landespecifikke varianter)

- Aktivering:**
- Når gasflasken er blevet udskiftet, skal den grønne knap (Billede 85,2) på højtryksslange (Billede 85,3) trykkes godt ind. Slangebrudssikringen er så aktiveret.

Kapiteloversigt

I dette kapitel finder De henvisninger om campingvognens elektriske anlæg. Henvisningerne vedrører i detaljer:

- Sikkerheden
- Forklaringer af fagbegreber vedr. batteriet
- 12 V-instrumentnet
- Opholdsrummets batteri
- Opladning af opholdsrummets batteri
- Netapparatet
- El-blokken
- Panelet
- 230 V-instrumentnettet
- Tilslutningen til 230 V-forsyningen
- Sikringsbelægning
- Tilslutningen til trækkøretøjet

Betjeningen af de elektrisk drevne apparater i beboelsesdelen er beskrevet i kapitlet 10.

9.1 Generelle sikkerhedshenvisninger



- ▶ Arbejde på det elektriske anlæg må kun udføres af fagpersonale.



- ▶ I tordenvejr skal 230 V tilslutningen adskilles og antennen skubbes ind for at beskytte de elektriske apparater.

9.2 Definitioner

Hvilespænding

Hvilespændingen er batteriets spænding i hvilestand, dvs. der forbruges ikke strøm, og batteriet lades ikke op.

Hvilestrøm

Nogle elektriske forbrugere som f.eks. ur og kontrollamper kræver permanent elektrisk strøm. De betegnes derfor også som forbrugere på standby. Denne hvilestrøm løber også, når 12 V-forsyningen er slukket.

Dybafladning

Der er overhængende fare for en dybafladning af batteriet, hvis et batteri aflades fuldstændigt via tilsluttede forbrugere og hvilestrøm.



- ▶ **Dybafladning skader batteriet, oplad straks batteriet igen.**

Kapacitet

Man betegner elektricitetsmængden, som et batteri kan lagre, som kapacitet.

Et batteris kapacitet angives i amperetimer (Ah). Hvis batteriet har en kapacitet på 80 Ah, kan det i 80 timer give en strøm på 1 A eller 40 timer 2 A.

Ydre påvirkninger som f.eks. temperatur ændrer batteriets lagerevne.

Den angivne nominelle kapacitet er ikke lig med den kapacitet, som batteriet faktisk stiller til rådighed. Den faktisk tilgængelige kapacitet er lavere end den nominelle kapacitet.

9

Elektrisk anlæg

9.3 12 V-instrumentnet



- ▷ Vær opmærksom på at campingvognens strømforsyning fra trækkøretøjets batteri er indskrænket. Trækkøretøjets startevne kan forringes ved for kraftig afladning.
- ▷ Afbryd altid den elektriske forbindelse mellem trækkøretøjet og campingvognen, før campingvognen tilsluttes til den lokale strømforsyning. Træk hertil stikket ud af bilens stikdåse.
- ▷ Afbryd altid den elektriske forbindelse mellem trækkøretøjet og campingvognen, før opholdsrummets batteri oplades med et eksternt ladeaggregat.

Hvis campingvognen ikke er tilsluttet til 230 V-forsyningen, foretages 12 V-forsyningen enten via startbatteriet på det tilsluttede trækkøretøj eller via opholdsrummets batteri (selvforsyningspakke). Når campingvognen er elektrisk forbundet med trækkøretøjet og køretøjets motor kører, genoplades opholdsrummets batteri med køretøjsdynamoen.

12 V-forsyningen kan afbrydes på panelet (ekstraudstyr) med 12 V-hovedafbryderen.



- ▷ For at gøre opholdsrummets elektriske installation helt spændingsfri, skal stikket "Batteriindgang" på el-blokken trækkes ud, opholdsrummets batteri frakobles og 230 V-tilslutningen på campingvognen trækkes ud.

9.3.1 Opholdsrummets batteri, generelt (selvforsyningspakke)



- ▶ Anvend kun batterier, der svarer til ladeaggregatets minimumkapacitet, når opholdsrummets batteri udskiftes. Se den separate betjeningsvejledning til ladeaggregatet. Batterier med for lav kapacitet opvarmes for kraftigt, når de oplades. Eksplosionsfare!
- ▶ Der kan tilsluttes apparater med maksimalt 10 A til 12 V-instrumentnettets stikdåser. Brandfare!



- ▷ Anvend det eksisterende lademodul i el-blokken til at oplade opholdsrummets batteri. Ekstern opladning skal ske med et kontrolleret ladeaggregat, der er egnet til opholdsrumsbatteriets batteritype (bly-syre- eller byg-gel-batteri) og kapacitet.
- ▷ Tag kun på rejse, når opholdsrummets batteri er fuldt opladet. Derfor skal opholdsrummets batteri oplades i mindst 24 timer, før rejsen påbegyndes.
- ▷ Benyt enhver lejlighed til at oplade opholdsrummets batteri på rejser.
- ▷ Oplad opholdsrummets batteri i mindst 24 timer efter rejsen.
- ▷ Ved et midlertidigt ophør i anvendelsen skal batteriet oplades i mindst 24 timer, ved længere stilstand i 48 timer.
- ▷ Ved længere stilstandstider (4 uger og længere) skal opholdsrummets batteri frakobles eller genoplades regelmæssigt (som minimum hver 12. uge i 24 timer).
- ▷ Om vinteren skal det opladede batteri opbevares køligt og frostfrit og genoplades hver 12. uge.
- ▷ Opholdsrummets batteri må kun udskiftes med batterier af samme type.
- ▷ Stands trækkøretøjets motor, inden opholdsrummets batteri frakobles eller tilsluttes, afbryd 230 V-forsyningen, 12 V-forsyningen og alle forbrugere. Fare for kortslutning!

9

Elektrisk anlæg



▷ Når opholdsrummets batteri er frakoblet, og campingvognen og trækkøretøjet er elektrisk forbundet, må trækkøretøjets tænding ikke aktiveres. Fare for kortslutning!

▷ Følg batteriproducentens vedligeholdelsesanvisninger og brugsanvisning.



▷ Batteriet er vedligeholdelsesfrit. Vedligeholdelsesfrit betyder følgende:

Det er ikke nødvendigt at kontrollere syrestanden.

Det er ikke nødvendigt at smøre batteripolerne med fedt.

Det er ikke nødvendigt at genpåfylde destilleret vand.

Selv et vedligeholdelsesfrit batteri skal af og til oplades langsomt med et specielt ladeaggregat.

Hvis køretøjet ikke er tilsluttet til 230 V-forsyningen, eller hvis 230 V-forsyningen er slået fra, forsyner opholdsrummets batteri opholdsrummet med 12 V jævnspænding. Opholdsrummets batteri har kun et begrænset energiforråd. Brug derfor ikke elektriske forbrugere som f.eks. radio eller lamper i længere tid uden 230 V-forsyning.

Hvis køretøjet er tilsluttet til 230 V-forsyningen, genoplades opholdsrummets batteri automatisk via lademodulet (selvforsyningspakke), der er indbygget i el-blokken.

Afladning

Den hvilestrøm, som nogle elektriske forbrugere hele tiden bruger, aflader opholdsrummets batteri. Forbrugere som f.eks. ladeaggregat, solcelleladeregulator, panel o.l. tager ca. 20 mA til 65 mA strøm fra batterikapaciteten, også når 12 V-hovedafbryderen er slået fra.



▷ Dybafladning skader batteriet.

▷ Genoplad batteriet i tide.

Ved lave udetemperaturer forringes batteriets kapacitet.

Batteriets selvafladning afhænger også af temperaturen. Ved 20 til 25 °C er selvafladningen ca. 3 % af kapaciteten pr. måned. Ved stigende temperaturer bliver selvafladningen større: Ved 35 °C er selvafladningen ca. 20 % af kapaciteten pr. måned.

Et ældre batteri har ikke længere fuld kapacitet.

Jo flere elektriske forbrugere der er tændt, desto hurtigere bruges energiforrådet i opholdsrummets batteri.

For at forhindre en hurtig afladning af opholdsrummets batteri kan køleskabet med 12 V-forsyningen kun anvendes, når køretøjsmotoren kører og den elektriske forbindelse mellem trækkøretøjet og campingvogn er etableret.



▷ Yderligere oplysninger fremgår af de separate dokumenter til opholdsrummets batteri.

9 Elektrisk anlæg

9.3.2 Kontrol af opholdsrummets batteri (selvforsyningspakke)

Et batteris kapacitet er tidsligt begrænset. Jo flere elektriske forbrugere der er tilkoblet, desto hurtigere forbruges den. Ved et batteri, der har været anvendt gennem mange år, skal der tages højde for, at hele kapaciteten på grund af slitage ikke længere er til rådighed.

Opladningstilstand

For at skåne opholdsrummets batteri bør der ikke bruges mere end 50 % af batteriets kapacitet. Kontrollér derfor regelmæssigt opladningstilstanden for opholdsrummets batteri. Opladningstilstanden for opholdsrummets batteri kan aflæses på panelet.



- ▷ Der kan først foretages en nøjagtig måling af opladningstilstanden 4 timer efter batteriladningen. Umiddelbart efter opladningen er batterispændingen højere og falder efter ca. 4 timer til den såkaldte hvilespænding. Hvilespændingen viser opladningstilstanden.
- ▷ For at sikre en lang batterilevetid skal batteriet genoplades ved en hvilespænding på < 12,3 V.

Hvilespænding (målt på polerne)		Opladningstilstand
Større	12,80 V	100 %
Ca.	12,55 V	75 %
Ca.	12,32 V	50 %
Ca.	12,18 V	25 %
Mindre	12,00 V	0 %

Energireserve

Opholdsrummets batteri har kun en begrænset energireserve. Derfor bør de elektriske forbrugere ikke anvendes i lang tid, hvis køretøjet ikke er tilsluttet til 230 V-forsyningen eller trækkøretøjets motor er standset.

9.3.3 Opladning af opholdsrummets batteri (selvforsyningspakke)



- ▶ Batterisyren i batteriet er giftig og ætsende. Undgå al kontakt med huden eller med øjnene.
- ▶ Ved opladning med et eksternt ladeaggregat er der eksplosionsfare. Oplad kun batteriet i rum, der er godt ventilerede, og langt fra åben ild og mulige gnistkilder.
- ▶ Afmonter altid opholdsrummets batteri fra køretøjet ved opladning af batteriet med et eksternt ladeaggregat.



- ▷ Ombyt ikke batterikablets poler ved tilslutning.
- ▷ Slå ikke trækkøretøjets tænding til, når opholdsrummets batteri er afbrudt, og campingvognen og trækkøretøjet er elektrisk forbundet. Fare for kortslutning!
- ▷ Stands trækkøretøjets motor, inden opholdsrummets batteri afbrydes eller tilsluttes, sluk 230 V-forsyningen og 12 V-forsyningen samt alle forbrugere. Fare for kortslutning!
- ▷ Kontrollér, om det eksterne ladeaggregat er tilladt til batteritypen, før batteriet oplades.
- ▷ Se betjeningsvejledningen til ladeaggregatet.
- ▷ Ved overladning er batteriet i opholdsrummet irreparabelt beskadiget.

9

Elektrisk anlæg

Opladning via 230 V-forsyning

Når køretøjet er tilsluttet til 230 V-forsyningen, oplades opholdsrummets batteri med det indbyggede ladeaggregat. Ladestrømmen tilpasses batteriets opladningstilstand. En overopladning er dermed ikke mulig.

For at udnytte den fulde effekt af lademodulet i el-blokken skal alle elektriske forbrugere slukkes under opladningen.

Opladning via trækkøretøjets køretøjsmotor

Når trækkøretøjets motor er i gang, genoplades opholdsrummets batteri af køretøjsdynamoen. Den elektriske forbindelse mellem trækkøretøjet og campingvognen skal være etableret. Hvis trækkøretøjets motor er standset, afbrydes den elektriske forbindelse automatisk af et relæ. Derved forhindres, at trækkøretøjets batteri aflades af elektriske forbrugere i opholdsrummet. Trækkøretøjets startevne bevares således.



- ▷ For at opnå sikker drift af 12V-forbrugere i campingvognen under kørsel skal man sikre sig, at der leveres tilstrækkelig spænding fra det trækkende køretøj. På nogle trækkende køretøjer kan det forekomme, at køretøjets batteristyring afbryder forbrugere for at beskytte batteriet.
- ▷ Rekvirer yderligere oplysninger hos køretøjsproducenten.

Opladning med eksternt ladeaggregat

Ved opladning af opholdsrummets batteri med et eksternt ladeaggregat skal der gås frem på følgende måde:

- Adskil den elektriske forbindelse mellem campingvognen og trækkøretøjet.
- Sluk 12 V-hovedafbryderen på panelet. Kontrollampen slukker.
- Træk netstikket ud på el-blokken.
- Sluk alle gasforbrugere, luk alle gasafspærringsventiler og hovedafspærringsventilen på gasflasken.
- Der er fare for kortslutning, når klemmerne tages af batteripolerne. Afbryd derfor først minuspolen og derefter pluspolen på opholdsrummets batteri.
- Afmontér opholdsrummets batteri fra køretøjet.
- Hvis køretøjet er udstyret med et bly-gel-batteri: Kontrollér, om det eksterne ladeaggregat er godkendt til bly-gel-batterier.
- Kontrollér, om det eksterne ladeaggregat er frakoblet.
- Tilslut det eksterne ladeaggregat til opholdsrummets batteri. Vær opmærksom på polerne: Tilslut først tangen "+" til batteriets pluspol, derefter tangen "-" til batteriets minuspol.
- Tilslut det eksterne ladeaggregat.
- Informationer om batteriets ladetid findes i brugsanvisningen for det anvendte ladeaggregat.
- Informationer om batteriets styrke findes i angivelserne på batteriet.
- Afbryd det eksterne ladeaggregat i omvendt rækkefølge.

9

Elektrisk anlæg

9.4 Netapparat



- ▷ Med tændingen slået fra og uden tilslutning til 230 V-forsyningen aflades træk-køretøjets batteri af forbrugere som f.eks. køleskabet eller opholdsrumsbelysningen (undtagelse: selvforsyningspakke). Trækkøretøjets startevne kan blive forringet.



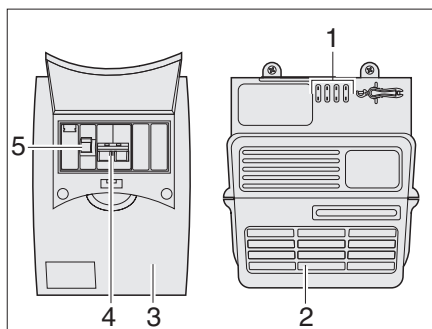
- ▷ Trækkøretøjets batteri oplades ikke via netapparatet.

Hvis køretøjet **ikke** er tilsluttet til 230 V-forsyningen, bliver den nødvendige strøm tappet fra trækkøretøjets batteri, såfremt stikben 9 "Konstant plus" er tilsluttet til trækkøretøjets stikdåse (se tilslutningsskemaet i slutningen af dette kapitel). 12V-opholdsrumsbelysningen, kassettetoiletet og vandpumpen kan anvendes.

Når køretøjet tilsluttes til 230 V-forsyningen, skifter netapparatet automatisk strømforsyningen i opholdsområdet om fra trækkøretøjets batteri til netdrift.

Sikringsboks

230 V-sikringsboksen (Billede 92,3) er monteret ved siden af netapparatet (Billede 92,2).



Billede 92 Netapparat og sikrings-automat

I sikringsboksen (Billede 92) finder man hovedsikringen (Billede 92,4) og et fejlstrømsrelæ (Billede 92,5).

Fejlstrømsrelæet (Billede 92,5) måler strømmen i føde- og returledningen. Hvis der er balance mellem de to ledninger, aktiveres fejlstrømsrelæet ikke. Hvis der registreres en forskel mellem ledningerne, afbryder relæet strømforsyningen med det samme. Derved forhindres farlige ulykker med strøm.

Tænding:

- Tryk hovedafbryderen (Billede 92,4) opad til stillingen "ON".
- Tryk fejlstrømsrelæet (Billede 92,5) opad til stillingen "ON".

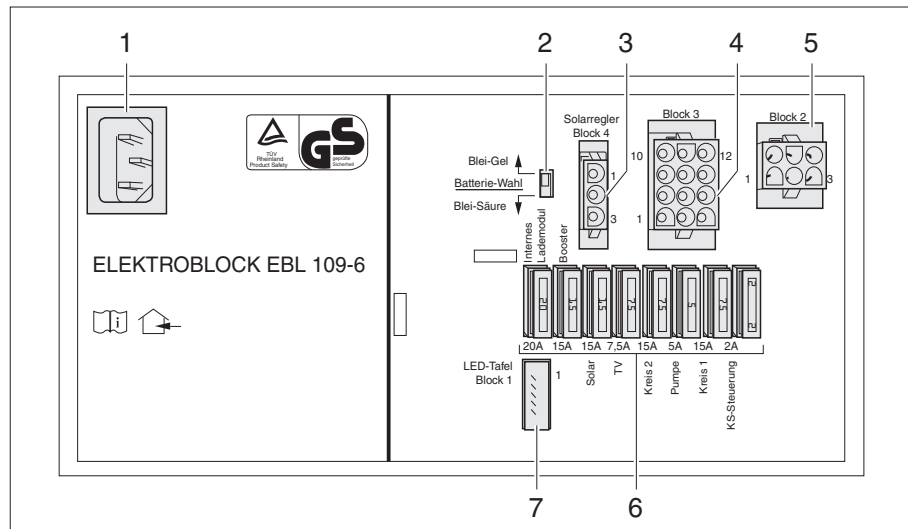
9

Elektrisk anlæg

9.5 El-blok EBL 109 (selvforsyningspakke)



▷ Dæk ikke ventilationsåbninger til. Fare for overophedning!



Billede 93 El-blok EBL 109

- 1 Nettilslutning 230 V~
- 2 Kontakt batterivalg bly-syre/bly-gel
- 3 Indgang: Solcellederegulator
- 4 Udgang: Forbrugerreds 1 og 2, vandpumpe, Tv, indgang solarceller
- 5 Indgang: Opholdsrummets batteri, køretøjsbatteri, dynamo D+, batteriføler opholdsrummets batteri, minus (masse)
- 6 Sikringer (se tabellen "Sikringernes tilordning")
- 7 Tilslutning panel

Opgaver El-blokken har følgende opgaver:

- El-blokken lader opholdsrummets batteri op.
- El-blokken fordeler strømmen til 12 V-strømkredsene og sikrer disse.
- El-blokken indeholder tilslutninger til en solcellederegulator samt yderligere styrings- og overvågningsfunktioner.
- El-blokken adskiller trækkøretøjets startbatteri elektrisk fra opholdsrummets batteri i campingvognen, når der er etableret en el-tilslutning mellem trækkøretøj og campingvogn, og køretøjsmotoren standses. På den måde kan campingvognens 12 V-forbrugere ikke aflade trækkøretøjets startbatteri.
- El-blokken fordeler strømmen til 12 V-stikdåserne. Der kan tilsluttes apparater med maks. 10 A til stikdåserne.

El-blokken arbejder kun i forbindelse med et panel.

Når el-blokken belastes kraftigt, reducerer det indbyggede ladeaggregat lade-strømmen. På den måde beskyttes ladeaggregatet mod overophedning. El-blokken belastes f.eks. kraftigt, når opholdsrummets batteri er tomt og oplades, ekstra elektriske forbrugere er tilkøbet, og der er høje omgivelsestemperaturer.

9

Elektrisk anlæg

Moneringssted

Afhængigt af model befinder el-blokken sig i siddemagasinet eller i sengetøjsmagasinet.



- ▷ Yderligere informationer findes i den separate betjeningsvejledning "El-blok".

9.5.1 Batterivalgkontakt



- ▶ Hvis batterivalgkontakten er indstillet forkert, kan der dannes knaldgas. Eksplosionsfare!



- ▷ Hvis batterivalgkontakten stilles forkert, beskadiges opholdsrummets batteri.
- ▷ Foretag ingen ændring af fabrikens indstilling af batterivalgkontakten.

På batterivalgkontakten kan lademodulet i el-blokken indstilles til typen af opholdsrummets batteri ("bly-gel" eller "bly-syre"), der er monteret i køretøjet.

9.5.2 Batteriladning

Under kørslen oplades opholdsrummets batteri af trækkøretøjets dynamo. Hvis trækkøretøjets motor er standset, afbryder el-blokken trækkøretøjets startbatteri elektrisk fra opholdsrummets batteri, så en afladning af trækkøretøjets startbatteri på grund af opholdsrummets 12 V-forbrugere er udelukket.

Hvis køretøjet er tilsluttet til 230 V-forsyningen, oplader el-blokken opholdsrummets batteri.



- ▷ Bilens startbatteri bliver ikke opladet via strømforsyningsaggregatet.

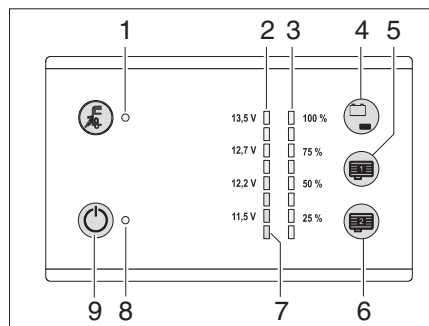
9

Elektrisk anlæg

9.6 Panel LT 101 / LT 102



- ▶ Panelet LT 101 / LT 102 er forsynet med berøringsfølsomme sensorområder. Disse områder reagerer på berøring med en finger. Hvis brugeren bærer handsker (f.eks. ved camping om vinteren), kan betjenings- og kontrolpanelet LT 101 / LT 102 ikke registrere berøringen. Derfor skal brugeren tage handskerne af, før panelet betjenes.
- ▶ Yderligere oplysninger fremgår af den separate betjeningsvejledning til panel LT 101 / LT 102.



Billede 94 Panel LT 101 / LT 102

- 1 230-V-kontrollampen lyser ved tilslutning til lysnettet (gul)
- 2 LED'er (grøn-gul-rød) til visning af batterispændingen i otte trin med angivelse af spænding og advarsel mod dybafledning
- 3 LED'er (blå) til visning af tankniveauer for vand- og spildevandstank i fire trin
- 4 Hentning af batterispændingen for opholdsrummets batteri/Hentning af niveauet for vandtanken
- 5 Niveauisning for indvendig spildevandstank 2 (ekstraudstyr)
- 6 Niveauisning for indvendig spildevandstank 1 (ekstraudstyr)
- 7 Advarsels-LED for dybafledning
- 8 12-V-kontrollampe (grøn) ved tændt system
- 9 Hovedafbryder 12 V TIL/FRA

9.6.1 Niveauisning for vandtanken

Vandtankens niveau kan hentes ved at berøre sensorområdet (Billede 94,4).

- Hentning af niveau:*
- Berør sensorområdet (Billede 94,4): Vandtankens niveau vises i fire trin ved hjælp af LED'erne (Billede 94,3) (25 % til 100 %).

9.6.2 Niveauisning for den indvendige spildevandstank (ekstraudstyr)

Niveauerne for den indvendige spildevandstank (ekstraudstyr) kan hentes ved at berøre sensorområderne (Billede 94,5 og 6).

- Hentning af niveau:*
- Berør sensorområdet (Billede 94,5 eller 6): Niveauet for den tilhørende tank vises i fire trin ved hjælp af LED'erne (Billede 94,3) (25 % til 100 %).

9.6.3 Batterialarm for opholdsrummets batteri

Den røde advarsels-LED (Billede 94,7) blinker, når spændingen for opholdsrummets batteri kun er 11 V (måling i aktiv tilstand), og der er fare for dybafledning.



- ▶ Ved batterialarm skal forbrugere slukkes og opholdsrummets batteri oplades, enten ved kørsel eller ved tilslutning til et lysnet med 230 V.
- ▶ Dybafledning skader batteriet.









9

Elektrisk anlæg

9.6.4 Ladetilstand på opholdsrummets batteri

Ved at berøre sensorområdet (Billede 94,4) kan man få vist ladetilstanden på opholdsrummets batteri.

Visning: ■ Berør sensorområdet (Billede 94,4): Ladetilstanden på opholdsrummets batteri vises.

LED-display	Batteri-spænding	Køretøjet er i		
		Batteridrift	Kører	Netdrift
13,5V  13,5V 13,0V  13,0V 12,7V  12,7V	< 11 V (nederste røde LED blinker)	Dybafladet	Dybafladet og ingen opladning via dynamo	Dybafladet og ingen opladning via strømforsyning
12,5V  12,5V 12,2V  12,2V 12,0V  12,0V 11,5V  11,5V 11,0V  11,0V	< 12,2 V (rød og gul LED lyser) Fare for dybafladning	Når forbruger er slukket: batteri tomt Når mange forbrugere er tændt: batteri muligvis overbelastet	Ingen opladning via dynamo 12 V-instrumentnet overbelastet	Ingen opladning via strømforsyning 12 V-instrumentnet overbelastet
	12,2 V til 12,7 V (Rød, gul og begge nederste grønne LED'er lyser)	Normalt område	Hvis spændingen ikke overstiger dette område i flere timer: Ingen eller ringe opladning via dynamo	Hvis spændingen ikke overstiger dette område i flere timer: Ingen eller ringe opladning via strømforsyning
			12 V-instrumentnet overbelastet, fordi for mange forbrugere er tændt	
	13,5 V og højere (alle LED'er lyser)	Sker kun under opladning (kun ved solenergiregulator) eller muligvis kortvarigt efter opladning	Batteriet oplades	Batteriet oplades

9.6.5 12 V-hovedafbryder

12 V-hovedafbryderen (Billede 94,9) tænder og slukker panelet og 12 V-forsyningen i opholdsrummet.

Tænding: ■ Berør sensorområdet (Billede 94,9): 12 V-forsyningen i opholdsrummet er tændt. Kontrollampen (Billede 94,8) lyser grønt.

Frakobling: ■ Berør sensorområdet (Billede 94,9) igen: 12 V-forsyningen i opholdsrummet er slukket. 12 V-kontrollampen (Billede 94,8) slukkes.



- ▷ Slå 12 V-hovedafbryderen fra, når du forlader køretøjet. På den måde undgår du, at opholdsrummets batteri aflades unødvendigt.
- ▷ Hvis advarsels-LED'en for dybafladning (Billede 94,9) blinker, kan forsyningen ikke tændes, fordi batterispændingen er for lav.

9

Elektrisk anlæg

9.7 230 V-instrumentnet



▶ Arbejde på det elektriske anlæg må kun udføres af fagpersonale.

230 V-instrumentnettet forsyner:

- Stikdåserne med beskyttelseskontakt til apparater med maks. 16 A
- Køleskabet
- 12 V-forsyningen i opholdsområdet
- Varmeovnen
- Klimaanlægget
- Elektriske vandvarmer

De elektriske forbrugere, der er tilsluttet til opholdsrummets 12 V instrumentnet, forsynes med spænding af opholdsrummets batteri (selvforsyningspakke) eller af netapparatet.

Tilslut køretøjet så ofte som muligt til en ekstern 230 V-forsyning. Derved oplader lademodulet i el-blokken automatisk opholdsrummets batteri (selvforsyningspakke).

9.7.1 230 V-tilslutning



▶ Den eksterne 230 V-tilslutning skal være sikret med et fejlstrømsrelæ (HFI-afbrydere, 30 mA).



- ▶ Afbryd altid den elektriske forbindelse mellem trækkøretøjet og campingvognen, før campingvognen tilsluttes til den lokale strømforsyning. Træk hertil stikket ud af bilens stikdåse.
- ▶ Kontrollér, om strømforsyningen fra den lokale elforsyning egner sig til det elektriske anlæg og campingvognens apparater, hvad angår den nominelle spænding, frekvens og strøm. Endvidere skal hhv. kabler og ledninger og tilslutninger være egnede.



- ▶ Til tilslutningsstederne på campingpladser (campingfordelere) kræves der højfølsomme fejlstrøms-relæer (HFI-afbrydere, 30 mA).

Køretøjet kan tilsluttes en ekstern 230 V-forsyning. Kablet må højst være 25 m langt.

9

Elektrisk anlæg

9.7.2 Forsyningsledning til ekstern 230 V-tilslutning



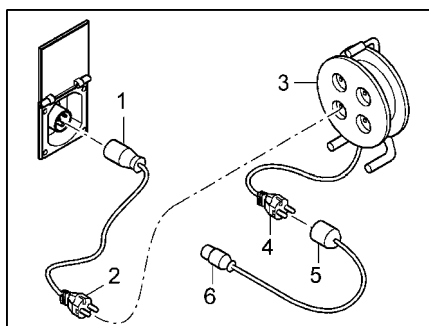
- ▶ Rul kablet fuldstændigt af kabeltromlen for at undgå en overophedning.
- ▶ Kontrollér kabler/ledninger, stik og tilslutninger for beskadigelser.

Forsyningsledning

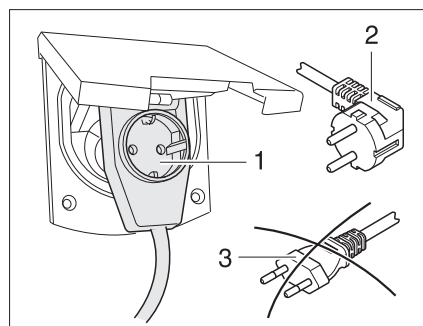
- Flexibel treleder (3 x 2,5 mm²) gummikabel
- Maks. længde 25 m
- 1 stik med beskyttelseskontakt
- 1 tilslutningskobling med beskyttelseskontakt (stikforbindelse iht. EN 60309)

Tilslutningsmuligheder

Vi anbefaler et CEE-forbindelseskabel med CEE-stik og CEE-sammenkobling som forsyningsledning. Når denne tilslutningsmulighed ikke er givet, anbefaler vi følgende kombination med et schuko-stik:



Billede 95 Tilslutningsmuligheder 230 V-tilslutning



Billede 96 Tilslutning til en vinkelkobling med stikdåse

- Adapterkabel: CEE 17 tilslutningskobling med beskyttelseskontakt (Billede 95,1) – stik med beskyttelseskontakt (Billede 95,2)
- Kabeltromle: Stikdåse med beskyttelseskontakt (Billede 95,3) – stik med beskyttelseskontakt (Billede 95,4)
- Adapterkabel: Tilslutningskobling med beskyttelseskontakt (Billede 95,5) – CEE-17 stik med beskyttelseskontakt (Billede 95,6)



- ▶ Hvis der anvendes en CEE 17 vinkelkobling med en stikdåse på bagsiden (Billede 96,1), må der kun anvendes et gummieret og forsejlet IP 44 stik med beskyttelseskontakt (Billede 96,2). Der må ikke anvendes stik uden beskyttelseskontakt (Billede 96,3). Fare for stød!

Alt efter udførelse er klappen til 230 V-tilslutningen markeret med symbolet "⚡".

Tilslut forsyningsledningen:

- Åbn campingvognens udvendige klap.
- Vip afdækningen op alt efter udførelsen.
- Sæt stikket i.
- Sæt stikket i den elektriske stikdåse til strømforsyningsanordningen på campingvognens parkeringsplads.
- Slå hovedkontakten til på campingvognen.
- Kontrollér funktionen af fejlstrømsrelæet i campingvognen ved at trykke på kontroltasten, og slå derefter relæet til igen.

9

Elektrisk anlæg



- ▶ Hvis du er i tvivl, eller hvis forsyningen efter gennemførelse af ovennævnte procedure ikke længere er tilgængelig eller er fejlbehæftet, skal campingpladsens ledelse informeres herom.

Adskil forsyningsledningen:

- Slå hovedkontakten fra på campingvognen.
 - Træk stikket ud af den elektriske stikdåse til strømforsyningsanordningen på campingvognens parkeringsplads.
 - Træk stikket ud på campingvognen.
- ▶ Alt efter udførelse skal stikket låses op, inden det trækkes ud.



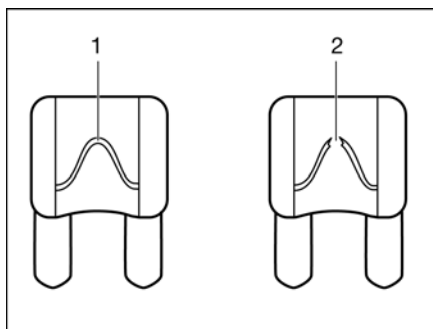
9.8 Sikringer



- ▶ Udskift kun defekte sikringer, når fejlårsagen er kendt og afhjulpet.
- ▶ Udskift kun sikringerne, når strømforsyningen er slået fra.
- ▶ Der må aldrig kobles uden om sikringerne, og de må ikke repareres.

9.8.1 12 V-sikringer

Forbrugere, der i opholdsrummet er tilsluttet til 12 V-forsyningen, er sikret med egne sikringer. Der er adgang til sikringerne på netapparatet og på el-blokken.



- 1 Intakt sikringselement
- 2 Afbrudt sikringselement

Billede 97 12 V-sikring

En intakt 12 V-sikring kan genkendes på det intakte sikringselement (Billede 97,1). Hvis sikringselementet er afbrudt (Billede 97,2), skal sikringen udskiftes.

Elektrisk anlæg

Før sikringerne udskiftes, skal de pågældende sikringsfunktion, værdi og farve aflæses i de efterfølgende oplysninger. Anvend ved et sikringskift kun fladsikringer med de værdier, der er anført nedenfor.

Sikringer på opholdsrummets batteri (selvforsyningspakke)

Funktion	Værdi/farve
Ledning fra opholdsrummets batteri til strømforsyningsaggregatet	40 A rød
Ledning fra opholdsrummets batteri til strømforsyningsaggregatet	2 A grå

Sikringer på netapparatet

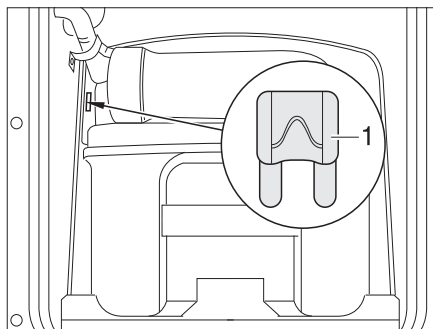
Strømkreds 1	15 A blå
Strømkreds 2	15 A blå
Strømkreds 3	10 A rød
Strømkreds 4	7,5 A brun

Sikringer på el-blok EBL 109 (selvforsyningspakke)

Internt ladeaggregat	20 A gul
Booster	15 A blå
Solcellepanel	15 A blå
TV	7,5 A brun
Kreds 2	15 A blå
Pumpe til vand	7,5 A lysebrun
Kreds 1	15 A blå
Styring køleskab	2 A grå

Thetford-toilettets sikring (drejeligt toilet)

Sikringen befinder sig i husrammen på Thetford-kassetten.



Billede 98 Thetford-toilettets sikring

1 Fladsikring 3 A/violet

Udskiftning:

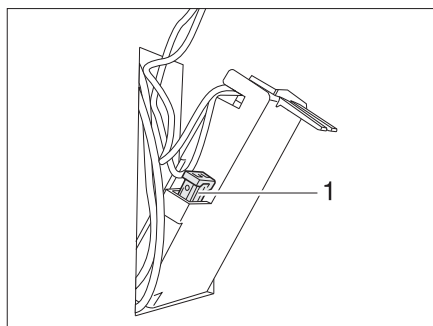
- Åbn klappen til Thetford-kassetten udenfor på køretøjet.
- Træk Thetford-kassetten helt ud.
- Udskift sikringen (Billede 98,1).

9

Elektrisk anlæg

Thetford-toilettets sikring (fast sæde)

Sikringen befinder sig i husrammen på Thetford-kassetten.



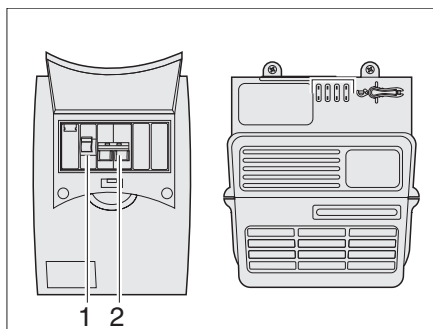
1 Fladsikring 3 A/violet

Billede 99 Thetford-toilettets sikring

Udskiftning:

- Åbn klappen til Thetford-kassetten udenfor på køretøjet.
- Tag Thetford-kassetten ud, og drej klappen i kabinettets væg ud.
- Udskift sikringen (Billede 99,1).

9.8.2 230 V-sikring



Billede 100 230 V-sikringsboks

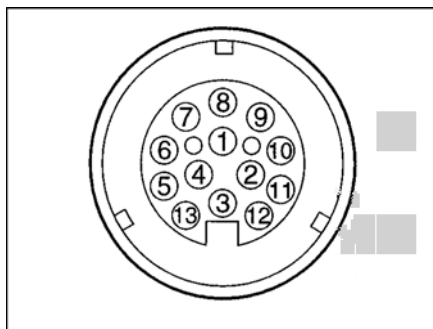
Hovedsikringen (Billede 100,2) sikrer 230 V-indgangsstrømmen med maks. 10 A. Desuden er der et fejlstrømsrelæ (Billede 100,1) i sikringsboksen.

9.9 Tilslutning til trækkøretøj

9.9.1 Tilslutningsdiagram 13-polet stik



- ▷ Notér farverne på tilslutningskablerne for tilslutning til trækkøretøjets stikdåse. Derved bliver det lettere at tilslutte eventuelle yderligere enheder.
- ▷ Brug en adapter ved tilslutning af det 13-poledede stik til en syvpolet stikdåse (gængs handelsvare).



Billede 101 Udsigt til stikdåse trækkøretøj (13-polet system Jaeger ifølge DIN EN 1648-1)

Tilslutningsdiagram

Det elektriske stikbens nr.	DIN-betegnelse	Funktion	Kabel-farve	Lednings-tværsnit
1	L	Retningsviser, venstre	Gul	1,5 mm ²
2	54 G	Tågebaglygte	Blå	1,5 mm ²
3 ¹⁾	31	Stelforbindelse (stikben 1, 2, 4 - 8)	Hvid	2,5 mm ²
4	R	Retningsviser, højre	Grøn	1,5 mm ²
5	58 R	Højre baglygte, konturlys, sidelygte, markeringslys, nummerpladelygte	Brun	1,5 mm ²
6	54	Stoplygter	Rød	1,5 mm ²
7	58 L	Venstre baglygte, konturlys, sidelygte, markeringslys, nummerpladelygte	Sort	1,5 mm ²
8		Baklygte og/eller bakanordning til påløbsbremse	Lyserød	1,5 mm ²
9		Strømforsyning (konstant plus): Lys, vandpumpe, ladekabel til el-blok (kun ved selvforsyningspakke). Køleskab styreledning via netapparat (uden selvforsyningspakke), ATC med relæ	Orange	2,5 mm ²
10		Strømforsyning (styret via tænding): Styling af booster i el-blok (kun ved selvforsyningspakke) D+, køleskab	Grå	2,5 mm ²
11 ¹⁾		Stelforbindelse (stikben 10)	Hvid-sort	2,5 mm ²
12		Anvendes ikke	Hvid-blå	1,5 mm ²
13 ¹⁾		Stelforbindelse (stikben 9)	Hvid-rød	2,5 mm ²

¹⁾Stelforbindelseledningerne må på anhængerens ikke være elektrisk forbundet.



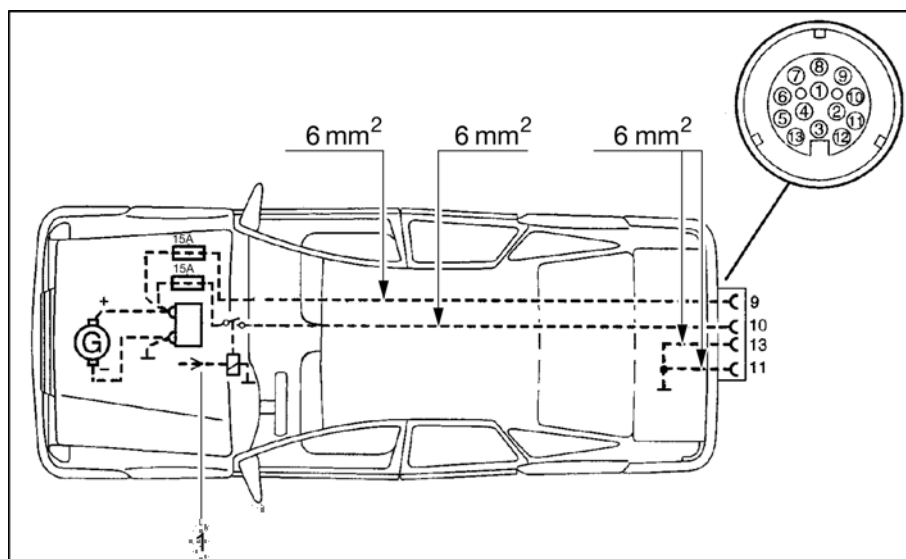
▷ Det elektriske stikbensnummer 12 anvendes ikke fra fabrikken.

9 Elektrisk anlæg

9.9.2 Bilens installationer (anbefaling)



- ▷ På det trækkøretøj skal der eftermonteres kabler med korrekt tværsnit og et relæ til strømforsyningen (styret via tændingen) (se Billede 102).
- ▷ Hvis kabeltværsnittene anført nedenfor ikke overholdes, er en korrekt opladning af opholdsrummets batteri og 12 V-funktionen på køleskabet under kørslen eventuelt ikke muligt.
- ▷ For at opnå sikker drift af 12V-forbrugere i campingvognen under kørsel skal man sikre sig, at der leveres tilstrækkelig spænding fra det trækkende køretøj. På nogle køretøjer kan det forekomme, at køretøjets batteristyring afbryder forbrugere for at beskytte batteriet. Få yderligere oplysninger hos producenten af køretøjet.



Billede 102 Bilens installationsplan

1 Relæ



- ▷ På 12 V-batteri i campingvogn
Hvis LED-displayet på ATC lyser eller blinker, selvom campingvognen er tilsluttet 230 V og ikke det trækkøretøj, skal man gå frem på følgende måde:
 - Slå kortvarigt 230-V-sikkerhedsafbryderen (se Billede 100) og batteriets hovedafbryder (se Billede 94) til og fra for at afbryde strømmen.
 - Hvis der ikke findes et panel med en hovedafbryder til batteriet, skal man kortvarigt afbryde strømforsyningen direkte på 12 V-batteriet.

Kapiteloversigt

I dette kapitel finder De henvisninger om køretøjets indbyggede apparater.

Henvisningerne vedrører kun betjeningen af de indbyggede apparater.

Yderligere informationer om de indbyggede apparater finder De i betjeningsvejledningerne for de indbyggede apparater, der separat er vedlagt køretøjet.

Henvisningerne vedrører i detaljer:

- Varmeovnen
- Klimaanlægget
- Vandvarmeren
- Gasapparatet
- Gasbageovnen
- Mikrobølgeovnen
- Emhætten
- Køleskabet

10.1 Generelt



- ▷ Varmeveksleren på varmluftvarmeovn Truma skal udskiftes efter 30 år. Varmeveksleren på varmtvandsvarmeovn Alde skal udskiftes efter 10 år. Varmeveksleren må kun udskiftes af producenten af varmeovnen eller af et autoriseret værksted. Ejeren af varmeovnen har ansvaret for, at udskiftningen foretages.
- ▷ Varmeveksleren på varmvandsvarmeovnen Alde skal udskiftes efter 10 år. Varmeveksleren må kun udskiftes af producenten af varmeovnen eller af et autoriseret værksted. Ejeren af varmeovnen har ansvaret for, at udskiftningen foretages.
- ▷ Af sikkerhedsmæssige grunde skal reservedele til varmeapparaterne svare til fabrikantens angivelser og være godkendt som reservedele af denne. Disse reservedele må kun indbygges af producenten af apparatet eller et autoriseret værksted.

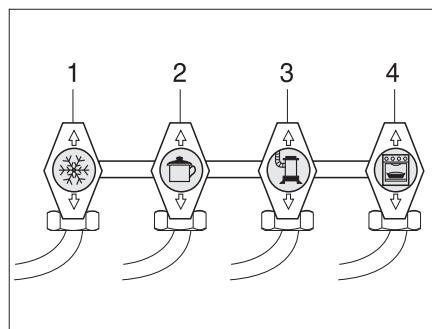


- ▷ Yderligere informationer findes i den separate betjeningsvejledning for det pågældende indbyggede apparat.

Afhængigt af udførelsen er de indbyggede apparater varmeovn, vandvarmer, komfur og køleskab indbygget i køretøjet.

I denne betjeningsvejledning beskrives kun betjeningen af de indbyggede apparater og specielle forhold ved dem.

Før ibrugtagning af et indbygget apparater med gasdrift skal hovedafspærringsventilen på gasflasken og den pågældende gasafspærringsventil åbnes.



- 1 Køleskab
- 2 Komfur
- 3 Varmeovn/vandvarmer
- 4 Bageovn

Billede 103 Symbolerne på gasafspærringsventilerne

10

Indbyggede apparater

10.2 Varmeovn

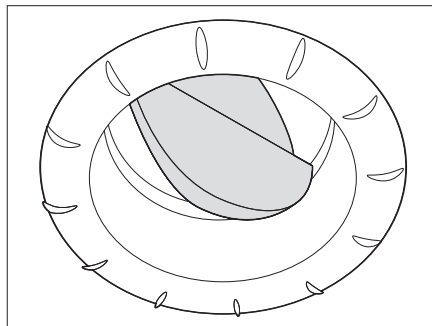


- ▶ Kontroller før varmeovnen tages i brug om vinteren, om skorstenen på tag er fri for sne og is.
- ▶ Lad aldrig gas strømme uforbrændt ud af hensyn til eksplosionsfaren.
- ▶ Anvend aldrig varmeovnen i gasdrift ved påfyldning af brændstof på det trækkende køretøj, på færger og i garager. Eksplosionsfare!
- ▶ Anvend ikke varmeovnen i gasdrift i lukkede rum (f.eks. garager). Fare for forgiftning og kvælning!
- ▶ Hvis cirkulationsluftblæseren ikke tænder automatisk, tændes for cirkulationsluftblæseren fra varmetrin 3 til 4. Der er fare for overophedning af varmeovnen!
- ▶ Forbrændingsgasrøret må ikke beskadiges.
- ▶ Skorstenen må ikke lukkes eller tildækkes.
- ▶ Anvend ved vintercamping Truma-skorstenforlængelsen, for at skorstenen i snevejr ikke dækkes til med sne.
- ▶ Anvend ikke rummet bagved varmeovnen som magasin.

Første ibrugtagning

Når varmeovnen tages i brug den første gang kan der i kort tid komme generende røg og lugt. Stil straks betjeningskontakten på varmeovnen på det højeste trin. Åbn vinduer og døre, og luft grundigt ud. Røg og lugt forsvinder efter kort tid af sig selv.

10.2.1 Sådan opvarmes der rigtigt



Billede 104 Luftudstrømningsdyse

Fordeling af den varme luft

I køretøjet er der indbygget flere luftudstrømningsdyser (Billede 104). Rør fører den varme luft til luftudstrømningsdyserne. Drej luftudstrømningsdyserne, så den varme luft strømmer ud på det ønskede sted.

Indstilling af luftudstrømningsdyserne

- Åbnet helt: Fuld varmluftstrøm
- Åbnet halvt eller kun delvist: Reduceret varmluftstrøm

Hvis 5 luftudstrømningsdyser er åbnet fuldstændigt åbnet, strømmer der mindre varm luft ud ved hver enkelt dyse. Hvis der kun åbnes 3 luftudstrømningsdyser, strømmer der mere varm luft ud af hver enkelt dyse.

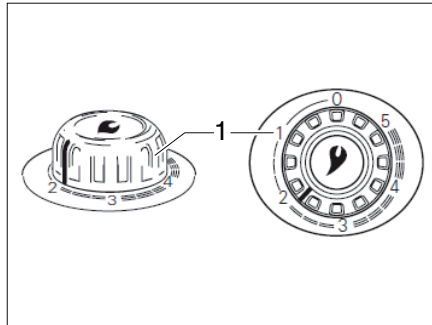
10

Indbyggede apparater

10.2.2 Varmluftvarmeovn Truma S 3004 (P)/S 5004



▶ Ved fejl skal man vente 3 minutter, før man igen prøver at tænde.



Billede 105 Drejeregulator på varmluftvarmeovn

Tænding uden tændingsautomat:

- Åbn hovedafspærringsventilen på gasflasken og gasafspærringsventilen "Varmeovn".
- Indstil drejeregulatoren på varmeovnen (Billede 105,1) på den ønskede værdi, og tryk den ned til anslaget.
- Tryk flere gange kort efter hinanden på gastændingsknappen (ved drejeregulatoren).
- Hold drejeregulatoren trykket ned, indtil flammen brænder. Den brændende flamme kan kontrolleres i varmeovnsbeklædningens kontrolvindue.
- Hold drejeregulatoren nede i yderligere 10 sekunder, til tændingssikringen aktiveres.

Tænding med tændingsautomat:

- Åbn hovedafspærringsventilen på gasflasken og gasafspærringsventilen "Varmeovn".
- Indstil drejeregulatoren på varmeovnen (Billede 105,1) på den ønskede værdi, og tryk den ned til anslaget. Tændingsautomaten frembringer gnister. Der høres en klikkende lyd.
- Hold drejeregulatoren trykket ned, indtil flammen brænder. Den brændende flamme kan kontrolleres i varmeovnsbeklædningens kontrolvindue.
- Hold drejeregulatoren nede i yderligere 10 sekunder, til tændingssikringen aktiveres.



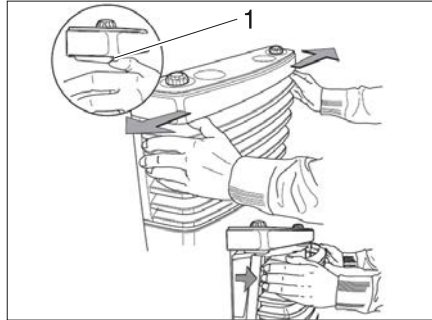
- ▷ Tændingsautomaten tænder, indtil gassen brænder. Når der ikke er mere gas tilbage, fortsætter den med at tænde, til batteriet i tændingsautomaten er tomt. Stil altid varmeovnens drejeregulator på "0", når der ikke skal varmes mere, for at forhindre afladning af batteriet i tændingsautomaten.
- ▷ Hvis den klikkende lyd slet ikke høres under tændingen eller kun kan høres med tidsintervaller på flere sekunder: Udskift batteriet i tændingsautomaten.
- ▷ Indsæt altid nye batterier, før opvarmningssæsonen begynder.

10

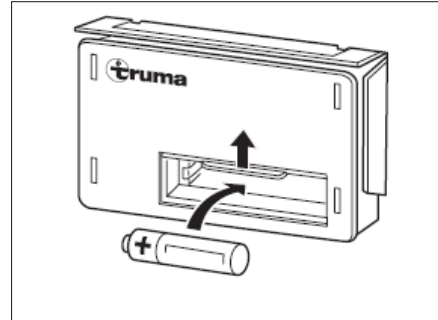
Indbyggede apparater

Slukning:

- Stil drejeregulatoren på varmeovnen (Billede 105,1) på "0". Dermed slukkes tændingsautomaten samtidig.
 - Luk gasafspærringsventilen "Varmeovn" og hovedafspærringsventilen på gasflasken.
- ▷ Yderligere informationer fremgår af den separate betjeningsvejledning "Truma S 3004 (P) / S 5004".



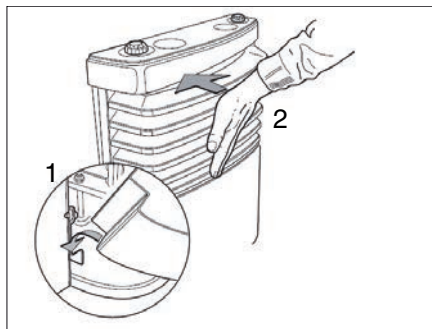
Billede 106 Afmontering af varmeovnsbeklædning



Billede 107 Batteriskift

Udskift batteriet på tændingsautomaten:

- Sørg for, at varmeovnen er slukket og kølet af.
- Afmonter varmeovnsbeklædningen. Tryk lukkefjedrene (Billede 106,1) sideværts udefter, sving beklædningen fremad, og løft den ud af de nederste lejer.
- Skub afdækningen til batterirummet på tændingsautomaten (Billede 107) op.
- Tag det gamle batteri ud af tændingsautomatens batterirum.
- Indsæt et nyt batteri af samme type med korrekt polaritet (+/-) i tændingsautomatens batterirum (Billede 107). Brug kun temperaturbestandige (+70 °C) og læksikre Mignon-batterier.
- Skub afdækningen til batterirummet på tændingsautomaten ned.



Billede 108 Montering af varmeovnsbeklædningen

- Monter varmeovnsbeklædningen. Sæt beklædningen fast i de nederste lejer (Billede 108,1).
- Sving afdækningen ind, til låsehåndtagene går hørbart i indgreb (Billede 108,2).
- Kontrollér ved at trække i afdækningen, at den sidder rigtigt.

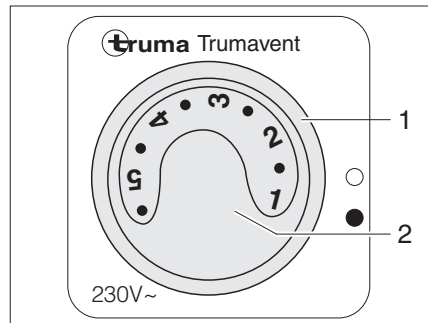
10

Indbyggede apparater

10.2.3 Cirkulationsluftblæser

Cirkulationsluftblæseren sørger i forbindelse med varmluftvarmeovnen for en bedre varmefordeling i campingvognen.

Afhængigt af modellen er der i køretøjet indbygget en eller to cirkulationsluftblæsere.



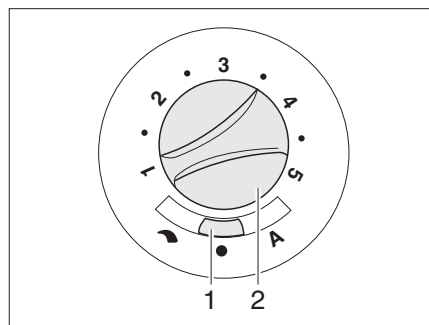
Billede 109 Betjeningskontakt for cirkulationsluftblæseren (230 V)

Cirkulationsluftblæseren (230 V) tændes:

- Stil drejekontakten (Billede 109,1) på "●".
- Indstil den ønskede effekt for cirkulationsventilatoren med drejeknappen (Billede 109,2).

Cirkulationsluftblæseren (230 V) slukkes:

- Stil drejekontakten (Billede 109,1) på "○".



Billede 110 Betjeningskontakt for cirkulationsluftblæseren (12 V)

Som ekstraudstyr kan der bestilles en cirkulationsluftblæser til 12 V netspænding.

Tænding af cirkulationsluftblæseren (12 V):

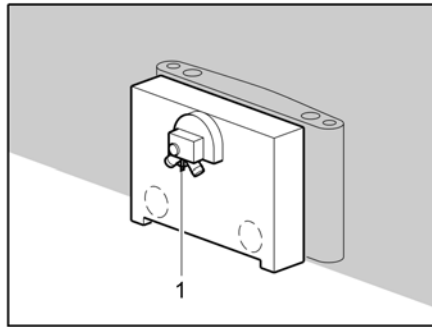
- Stil skydekontakten (Billede 110,1) på "↷" (manuel regulering) eller "A" (automatisk drift).
- Når (Billede 110,1) "↷" (manuel regulering) er indstillet på skydekontakten: Indstil den ønskede effekt for cirkulationsventilatoren med drejeknappen (Billede 110,2).

10

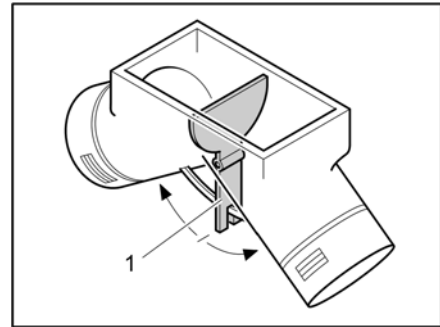
Indbyggede apparater

Slukning af cirkulationsluftblæseren (12 V):

- Stil skydekontakten (Billede 110,1) på "●" (fra). Når der er tændt for varmen, er denne kontaktstilling ude af funktion.



Billede 111 Cirkulationsluftblæser



Billede 112 Cirkulationsluftblæser, indstillingsspjæld i midterstilling

Med betjeningshåndtaget (Billede 111,1) på bagsiden af cirkulationsluftblæseren kan varmluftydelsen indstilles i overensstemmelse med varmebehovet. Fra fabrikken er den stillet i midterstilling.

I midterstillingen fordeler varmluften sig ensartet på de to varmluftudgange. Betjeningshåndtaget (Billede 112,1) til indstillingsspjældet er monteret under bundklappen i klædeskabet.

Indstilling af fordelingen af den varme luft:

- Træskruerne i bundklappen løsnes.
 - Fjern bundklappen.
 - Skub betjeningshåndtaget (Billede 112,1) i pilens retning, indtil den ønskede position er nået.
- ▷ Yderligere informationer findes i den separate betjeningsvejledning "Truma-vent".



10

Indbyggede apparater

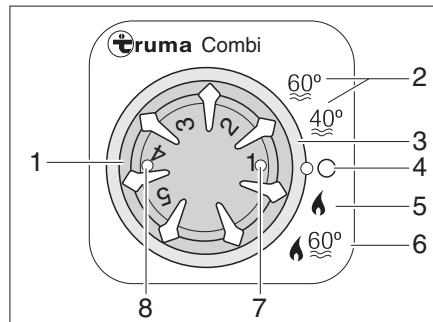
10.2.4 Varmluftsvarmeovn Truma Combi



- ▷ Hvis varmeovnen er ude af drift ved frostfare, skal hele varmesystemet tømmes.
- ▷ Rummet over og bag varmeovnen må ikke anvendes som magasin.



▶ **Rummet over og bag varmeovnen må ikke anvendes som magasin. Der er brandfare!**



Billede 113 Betjeningsenhed til varmeovn/vandvarmer

- 1 Temperaturdrejeknap
- 2 Sommerdrift, vandtemperatur 40 °C eller 60 °C
- 3 Drejekontakt
- 4 Fra
- 5 Vinterdrift "Varmeovn uden vandvarmer"
- 6 Vinterdrift "Varmeovn og vandvarmer"
- 7 Kontrollampe grøn:
lyser = "Drift varmeovn"
blinker = "Efterløb pga. temperaturreduktion på apparatet er aktiv"
- 8 Kontrollampe gul/rød:
lyser gult = "Vandvarmer opvarmningsfase"
blinker/lyser rødt = "Fejl"

Driftsarter Varmeovnen har to driftsarter:

- Vinterdrift
- Sommerdrift

Køretøjet kan kun opvarmes i driftsarten "Vinter". I driftsarten "Sommer" opvarmes kun vandet i vandvarmeren. Opvarmning af køretøjet er ikke mulig i denne driftsart.

Valg af driftsart: ■ Indstil driftsart med drejekontakten (Billede 113,3).

Varmeovnens spændingsforsyning kan ikke afbrydes med 12 V-hovedafbryderen.

Vinterdrift Varmeovnen vælger efter indstilling af varmetrin selv det nødvendige brændertrin. Ved driftsarten "Varmeovn og vandvarmer" (Billede 113,6) opvarmes vandet i vandvarmeren også. Varmeovnen kan anvendes med tom vandvarmer i driftsarten "Varmeovn uden vandvarmer" (Billede 113,5).

- Tænding:*
- Åbn hovedafspærringsventilen på gasflasken og gasafspærringsventilen "Varmeovn/vandvarmer".
 - Indstil temperaturdrejeknappen (Billede 113,1) på betjeningsenheden til det ønskede varmetrin.
 - Indstil drejekontakten (Billede 113,3) på vinterdrift "Varmeovn uden vandvarmer" (Billede 113,5) eller til vinterdrift "Varmeovn og vandvarmer" (Billede 113,6).

Den grønne kontrollampe (Billede 113,7) lyser.

Cirkulationsluftblæseren tænder automatisk, når varmeovnen sættes i drift.

10

Indbyggede apparater

Slukning:

- Stil drejekontakten (Billede 113,3) på "O" (Billede 113,4).
- Luk gasafspærringsventilen "Varmeovn/vandvarmer" og hovedafspærringsventilen på gasflasken.

Efter slukning af varmeovnen kan cirkulationsluftblæseren fortsætte et stykke tid for at udnytte restvarmen.

Sommerdrift

Køretøjet kan ikke opvarmes i driftsarten "Sommer". I denne driftsart opvarmes kun vandet i vandvarmeren.

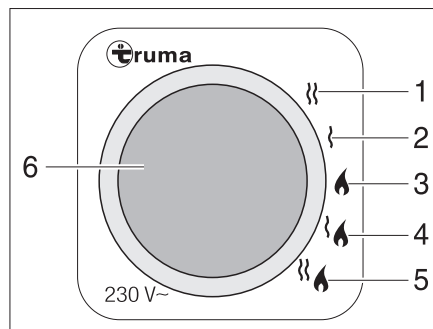


- ▷ Yderligere informationer fremgår af den separate betjeningsvejledning "Gasvarmeovn".
- ▷ Yderligere informationer om betjening af vandvarmeren finder du i afsnittet "Vandvarmer".

Variant: Varmeovn med gas- og 230-V-eldrift



- ▷ 230-V-eldrift er kun mulig, når køretøjet er sluttet til 230-V-forsyning.
- ▷ Vælg ydelsestrin ved 230-V-eldrift, så det passer til sikringen af 230-V-tilslutningen (900 W ved 3,9-A-sikring, 1800 W ved 7,8-A-sikring).
- ▷ Hvis varmeovnen er indstillet til sommerdrift på betjeningsenheden, og energivalgkontakten indstilles til blandingsdrift, arbejder varmeovnen alligevel kun i 230-V-drift. Gasbrænderen tilkobles ikke.



- 1 230 V-eldrift (1800 W)
- 2 230 V-eldrift (900 W)
- 3 Gasdrift
- 4 Gasdrift og 230 V-eldrift (900 W)
- 5 Gasdrift og 230 V-eldrift (1800 W)
- 6 Gul kontrollampe "230 V-eldrift"

Billede 114 Energivalgkontakt til varmeovn/vandvarmer

Varmeovnen kan anvendes med forskellige energityper:

- Gasdrift (Billede 114,3)
- 230 V-eldrift med ydelsestrinnene 900 W (Billede 114,2) eller 1800 W (Billede 114,1)
- Gasdrift og 230 V-eldrift (blandingsdrift) med ydelsestrinnene 900 W (Billede 114,4) eller 1800 W (Billede 114,5)

Kombinationen af gasdrift og 230 V-eldrift forkorter opvarmningstiden (kun mulig, når varmeovnen er indstillet til vintedrift på betjeningsenheden (Billede 113)).

Når 230 V-eldrift er valgt, lyser den gule kontrollampe (Billede 114,6).



- ▷ Yderligere informationer fremgår af den separate betjeningsvejledning "Gasvarmeovn".
- ▷ Yderligere informationer om betjening af vandvarmeren finder du i afsnittet "Vandvarmer".

10

Indbyggede apparater

10.2.5 Varmtvandsvarmeovn Alde



- ▷ Anvend aldrig varmtvandsvarmeovnen uden varmemedium. Overhold henvisningerne i kapitel 13.
- ▷ Bor aldrig huller i gulvet. Varmtvandsrørene kan blive beskadiget.
- ▷ Anvend ikke rummet over og bagved varmeovn som magasin.



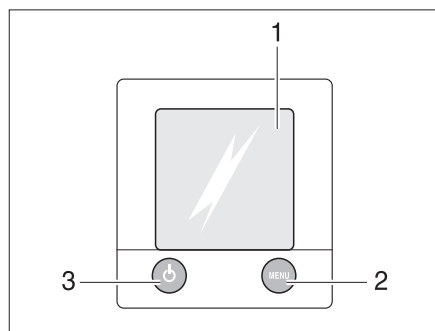
- ▷ Kører varmtvandsvarmeovnen, skal cirkulationspumpen altid være tændt.
- ▷ Efter den første varmedrift anbefaler vi at lufte varmesystemet ud og at kontrollere glykolindholdet. Overhold henvisningerne i kapitel 13.
- ▷ Når varmeovnen tændes, starter den med de sidst anvendte indstillinger.
- ▷ Yderligere informationer findes i den separate betjeningsvejledning fra producenten. Se henvisningerne om vedligeholdelse i kapitel 13.
- ▷ Yderligere informationer om betjening af vandvarmer, se afsnit "Vandvarmer".

Varmtvandsvarmeovnen er oftest monteret forned i klædeskabet.

Betjeningsenhed

Betjeningsenheden er opdelt i to områder:

- Display (touchscreen)
- Betjeningsknapper



- 1 Display (touchscreen)
- 2 Knap "MENU"
- 3 Knap til/fra

Billede 115 Betjeningsenhed til varmtvandsvarmeovn



- ▷ Hvis der ikke trykkes på nogen knap, skifter betjeningsenheden efter to minutter automatisk tilbage til sleep-mode.
- ▷ Ændringer i indstillingerne gemmes efter 10 sekunder automatisk.

Betjeningsknapper

Betjeningsknapperne har følgende funktioner:

Pos. på Billede 115	Knap	Funktion
2	MENU	Åbner indstillingsmenuen
3		Aktiverer varmeovnen

Display






Displayet (Billede 115,1) er konstrueret som kontaktflade (touchscreen). Når symbolerne berøres, hentes den tilhørende funktion.

10

Indbyggede apparater

Startbillede






Når der tændes for varmeovnen, vises startbilledet på displayet. Startbilledet indeholder følgende informationer:

Symbol	Betydning
	Dette symbol vises, når cirkulationspumpen er aktiveret
	Dette symbol vises, når et omkoblingsanlæg til gasflasker er aktiveret
	Dette symbol vises, når der er en spænding på 230 V til varmeovnen
	Ved siden af dette symbol vises indetemperaturen
	Ved siden af dette symbol vises udetemperaturen, såfremt der er monteret en udeføler

Indstillingsmenu

Knappen "MENU" henter indstillingsmenuen. Betydningen af de enkelte symboler er beskrevet i følgende tabel.

Med symbolerne "+" eller "-" kan værdier forøges eller reduceres.

Symbol	Betydning
	Indstiller den ønskede temperatur fra +5 til +30 °C
	Indstiller vandtemperaturen i vandvarmeren
	Indstilling varmeudvekslingen i eldrift
	Aktiverer funktionen "opvarmning i gasdrift"
	Henter frigivelsesmenuen for værktøjsmenuerne




Stil varmeovnen tilbage til fabriksindstillingerne:

- Hold knappen "MENU" inde i 15 sekunder.

Værktøjsmenuer

Med værktøjsmenuerne kan varmeovnens forskellige funktioner hentes og indstilles. Pilesymbolerne anvendes til at skifte mellem menuerne. Betydningen af de enkelte funktioner er beskrevet i betjeningsvejledningen fra producenten.

Indstil pumpens hastighed:

- Tryk på knappen "MENU".
- Tryk på symbolet "".
- Tryk på symbolet "".
- Blad med pilen nedad.
- Tryk på symbolet "".
- Hold knappen "+" inde, indtil det ønskede niveau er nået.
- Bekræft indtastningen med knappen "OK".

Indbyggede apparater

Valg af driftsart

Varmtvandsvarmeovnen kan anvendes med følgende energikilder:

- Gasdrift
- 230 V-eldrift
- Gas- og 230 V-eldrift

Driftsarten vælges med betjeningsenheden.

Vælg gasdrift:

- Tryk på knappen "On" ved siden af symbolet "⏻". Gasdriften er aktiveret.

Vælg 230 V-eldrift:

- Tryk på knappen "+" ved siden af symbolet "⚡", indtil den ønskede varmeydelse er nået.



- ▷ Vælg ydelsestrinene ved 230 V-eldrift på en sådan måde, at sikringen til 230 V-tilslutningen svarer til:

Trin 1 (1050 W) ved 6 A

Trin 2 (2100 W) ved 10 A

Trin 3 (3150 W) ved 16 A

Vælg gas- og 230 V-eldrift:



- Vælg både gas- og 230 V-eldrift på betjeningsenheden.
- ▷ Hvis der vælges gas- og 230 V-eldrift, og køretøjet er tilsluttet til 230 V-forsyningen, arbejder varmtvandsvarmeovnen først kun i 230 V-eldrift. Først når varmeydelsen ikke længere er tilstrækkelig, tilkobles gasdriften også automatisk.
- ▷ Gasdrift er kun muligt, hvis hovedafspærringsventilen på gasflasken og gasafspærringsventilen er blevet åbnet.
- ▷ 230 V-eldriften er kun mulig, når køretøjet er tilsluttet til 230 V-forsyningen.

Når varmeovnen tændes, starter den med den sidst indstillede driftsart.

Opvarmning tændes:

- Tryk på knappen "⏻". Startbilledet vises på displayet. Varmeovnen starter automatisk.

Sluk varmeovn:

- Tryk på knappen "⏻". Varmeovnen slukkes.

230 V-cirkulationspumpe

Afhængigt af udstyret indeholder varmtvandsvarmeovnen en ekstra 230 V-cirkulationspumpe.

Der skiftes mellem 12 V-cirkulationspumpen og 230 V-cirkulationspumpen på varmtvandsvarmeovnens betjeningsenhed.

Indstilling af cirkulationspumpens omdrejningstal



- ▷ Trin 2 = normalt trin
- ▷ Trin 5 = udluftning

Indstilling af ydelse:

- Stil indstillingsskruen på pumpen på trin 2.
- Stil indstillingsskruen på trin 5 for at udlufte pumpen.

10

Indbyggede apparater

10.2.6 Ekstra el-varmeovn Ultraheat

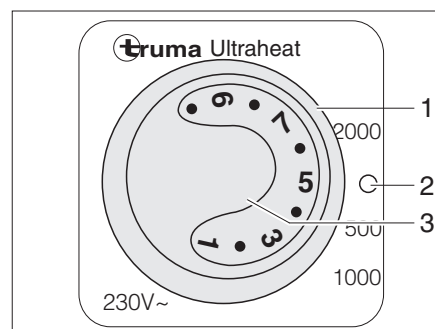
Den ekstra el-varmeovn Ultraheat monteres i varmluftvarmeovnen. Der giver tre muligheder for opvarmning:

- Kun varmluftvarmeovn
- Varmluftvarmeovn og el-varmeovn
- Kun el-varmeovn

Med den ekstra el-varmeovn kan køretøjet opvarmes hurtigere.



- ▷ Den ekstra el-varmeovn fungerer kun, når køretøjet er tilsluttet til en 230 V-forsyning.
- ▷ Hvis varmeovnen anvendes med strøm og gas samtidig, frakobles den ekstra el-varmeovn før en evt. overophedning pga. den kraftigere gasbrænder.



- 1 Drejekontakt
- 2 Fra
- 3 Temperaturdrejknapp

Billede 116 Betjeningsdel ekstra el-varmeovn Ultraheat

- Tændes:**
- Tilslut køretøjet til 230 V-forsyningen (se afsnit 9.7).
 - Stil drejekontakten (Billede 116,1) på det ønskede ydelsestrin (500, 1 000 eller 2 000 W).
 - Stil temperaturdrejknappen (Billede 116,3) på det ønskede ydelsestrin.
- Slukkes:**
- Stil drejekontakten (Billede 116,1) på "○" (Billede 116,2).

10

Indbyggede apparater

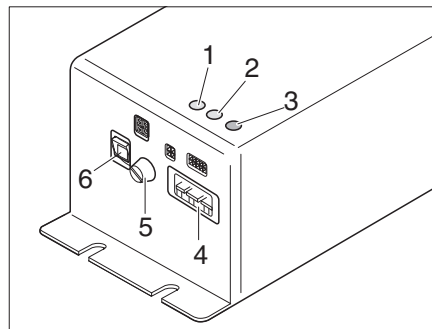
10.2.7 Opvarmning til spildevandsforbindelser (ekstraudstyr)



- ▷ Opvarmningen fungerer kun, når køretøjet er tilsluttet til en 230 V-forsyning.
- ▷ Følg den separat vedlagte driftsvejledning.

For at forhindre, at spildevandsrørene fryser, kan spildevandsforbindelserne opvarmes elektrisk.

Når opvarmningen tændes, overvåges temperaturen i spildevandsforbindelserne med temperatursensorer. Hvis temperaturen falder under 5 °C, tændes varmeelementerne og spildevandsforbindelserne opvarmes. Når temperaturen stiger over en bestemt værdi, frakobles varmeelementerne igen.



- 1 Kontrol-LED VK1 (varmekreds 1)
- 2 Kontrol-LED VK2 (varmekreds 2)
- 3 Fejl-LED
- 4 Nettilslutning
- 5 Sikring
- 6 Tænd/sluk-knap

Billede 117 Styreenhed til spildevandsvarmer

Styreenheden til spildevandsvarmeren (Billede 117) er alt efter modellen indbygget i klædeskabet eller i siddegruppens magasin.

Styreenheden er forsynet med 3 kontrol-LED'er:

- Kontrol-LED (Billede 117,1) VK1 lyser grønt: Varmekreds 1 er tændt
- Kontrol-LED (Billede 117,2) VK2 lyser grønt: Varmekreds 2 er tændt
- Fejl-LED (Billede 117,3)

- Tændes:**
- Tilslut køretøjet til 230 V-forsyningen (se afsnit 9.7.1).
 - Stil kontakten (Billede 117,1) på transformatoren (Billede 117,2) på "ON".
- Slukkes:**
- Stil kontakten (Billede 117,1) på transformatoren (Billede 117,2) på "OFF".

10

Indbyggede apparater

10.2.8 Elektrisk gulvvarme (ekstraudstyr)



- ▶ Ved modeller med elektrisk gulvopvarmning må der under ingen omstændigheder bores huller i gulvet eller skrues skrues i det. Vær forsigtig med spidse genstande. Fare for stød eller en kortslutning ved beskadigelse af en varmetråd.



- ▷ Tildæk ikke regulatoren. Fare for overophedning!



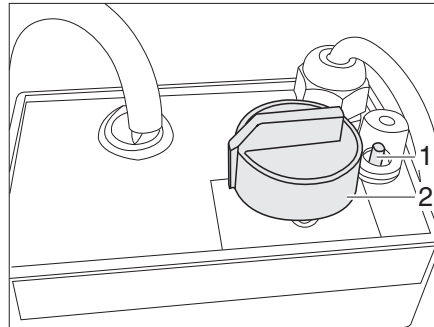
- ▷ Den elektriske gulvopvarmning arbejder kun, når køretøjet er tilsluttet til en 230 V-forsyning.
- ▷ Den elektrisk gulvopvarmnings effekt er ikke alene tilstrækkelig til at opvarme opholdsrummet. Den kan blot opvarme gulvet i området, hvor man færdes.

Regulatoren for den elektriske gulvopvarmning er afhængigt af modellen monteret i klædeskabet eller i en slagbænk.

Koblingstrin

Den elektriske gulvopvarmning har fire koblingstrin:

- 0 "Slukket"
- 20 V "Lavt varmetrin"
- 22 V "Middel varmetrin"
- 24 V "Højt varmetrin"



Billede 118 Regulator for elektrisk gulvopvarmning

- Tændes:**
- Tilslut køretøjet til 230 V-forsyningen (se afsnit 9.7.1).
 - Drej drejeregulatoren (Billede 118,2) til det ønskede varmetrin.

- Slukkes:**
- Drej drejeregulatoren (Billede 118,2) til stilling "0".

Når der er frakoblet, forbliver gulvet på grund af restvarmen stadig varmt et stykke tid.

Hvis regulatoren overbelastes, udløses overbelastningssikringen. Stiften (Billede 118,1) springer ud.

Overbelastningssikring tilkobles:

- Tryk stiften (Billede 118,1) på overbelastningssikringen ind, når regulatoren er kølet af.

10

Indbyggede apparater

10.2.9 Gulvvarme med varmtvandsvarmeovn Alde (ekstraudstyr)



- ▷ Ved modeller med gulvopvarmning og varmtvandsvarmeovn Alde må der under ingen omstændigheder bores huller i gulvet eller skrues skrues i det. Fare for at beskadige en varmeledning og for, at der trænger vand ind i gulvet.



- ▷ Gulvvarmen arbejder kun, når varmtvandsvarmeovnen er i drift.

Blanderpakke

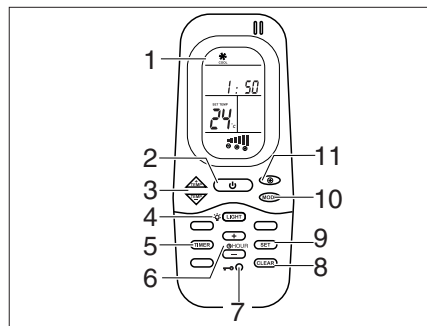
Med blanderpakken drives gulvvarmen med sin egen termostat og en cirkulationspumpe. Den sikrer en jævn gulvtemperatur.



- ▷ Yderligere informationer fremgår af den separate betjeningsvejledning "Blanderpakke".

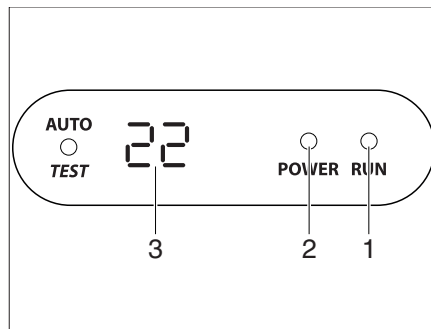
10.3 Klimaanlæg

10.3.1 Tagklimaanlæg (Telair)



Billede 119 Fjernbetjening

- 1 Display
- 2 Tænd/sluk-knap
- 3 Taster TEMP (+/-) til indstilling af temperaturen
- 4 Tast LIGHT til belysning på diffusoren
- 5 Tast TIMER til timerfunktionen
- 6 Taster HOUR (+/-) til indstilling af klokkeslæt på fjernbetjening samt timerfunktionens drifts- samt slukketider
- 7 Resettast
- 8 Tast CLEAR for at slette programmeringen
- 9 Tast SET til indstillingsmodus
- 10 Tast MODE for at vælge modi
- 11 Valg af ventilatorens hastighedstrin



Billede 120 Display på diffusor

Klimaanlægget er anbragt på taget af køretøjet. Fjernbetjeningen (Billede 119) til klimaanlægget befinder sig i køkkenområdet.

Tænding:

- Slut køretøjet til 230 V-forsyningen. Klimaanlægget er driftsklart. LED'en (Billede 120,2) på diffusorens display lyser rødt.
- Til tilslutning, tryk på tænd/sluk-knappen (Billede 119,2) på fjernbetjeningen. LED'en (Billede 120,1) lyser grønt, når klimaanlægget arbejder i køledrift. LED'en (Billede 120,1) lyser rødt, når klimaanlægget arbejder i varmedrift.

10

Indbyggede apparater

- Indstil den ønskede driftstype med knappen MODE (Billede 119,10).
 - "KØLING"
 - "OPVARMNING"
 - "AUTOMATIK"
- Indstil efter behov det ønskede blæsertrin med knappen (Billede 119,11) og den ønskede rumtemperatur med knapperne (Billede 119,3).

Slukning: ■ For at slukke tryk igen på tænd/sluk-knappen (Billede 119,2) på fjernbetjeningen.

Timer Med den integrerede timer kan klimasystemets til- og frakoblingstid indstilles op til 24 timer efter det aktuelle klokkeslæt.

- For at programmere tændes klimaenlægget med tænd/sluk-knappen (Billede 119,2) på fjernbetjeningen.
- Tryk på tasten TIMER (Billede 119,5). ON-melding for starttid aktiveres.
- Indstil klokkeslættet med tasterne TEMP (+/-) (Billede 119,3).
- Tryk på tasten TIMER (Billede 119,5). OFF-melding for starttid aktiveres.
- Indstil klokkeslættet med tasterne TEMP (+/-) (Billede 119,3).
- Tryk på tasten TIMER (Billede 119,5).
- Tryk på tasten SET (Billede 119,9), når indstillingen er udført.
- Tryk på tasten CLEAR (Billede 119,8) for at slette timerens programmering.



▷ Yderligere informationer findes i den separate betjeningsvejledning "Dual-Clima 8400 H" fra producenten.

10.4 Vandvarmer



- ▶ Lad aldrig gas strømme uforbrændt ud af hensyn til eksplosionsfaren.
- ▶ Anvend aldrig vandvarmeren i gasdrift ved påfyldning af brændstof på det trækkende køretøj, på færger og i garager. Eksplosionsfare!
- ▶ Anvend ikke vandvarmeren i gasdrift i lukkede rum (f.eks. garager). Fare for forgiftning og kvælning!
- ▶ Vandet i vandvarmeren kan opvarmes til 65 °C. Fare for skoldning!



- ▷ Sluk og tøm vandvarmeren, når køretøjet ikke anvendes.
- ▷ Anvend aldrig vandvarmeren uden vand.
- ▷ Tøm vandvarmeren ved frostfare, hvis den ikke er i drift.
- ▷ Anvend kun vandvarmeren med maksimal temperaturindstilling, hvis der er brug for meget varmt vand. Derved beskyttes vandvarmeren mod tilkalkning.



▷ Dethleffs anbefaler, at vandet fra vandvarmeren ikke anvendes som drikkevand.

10

Indbyggede apparater

10.4.1 Modeludførelser med skorsten på højre side af køretøjet



- ▶ Når forteltet er slået op, og vandvarmeren arbejder i gasdrift, kan vandvarmerens forbrændingsgasser samle sig i forteltet. Fare for kvælning! Sørg for en tilstrækkelig ventilation.

10.4.2 Vandvarmer Alde (ekstraudstyr)

Tænd og sluk for vandvarmer

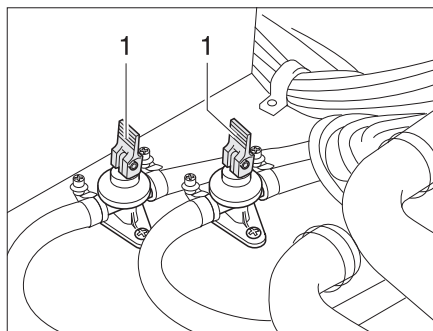
Vandvarmeren er integreret i varmtvandsvarmeovnen. Det er ikke muligt med en separat betjening. Vedr. betjening af varmtvandsvarmeovnen, se afsnit 10.2.5.

Fyldning/tømning af vandvarmeren

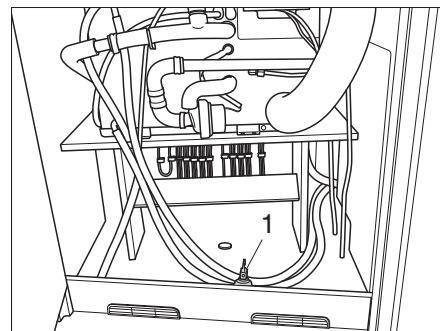
Vandvarmer forsynes med vand fra vandtanken.



- ▷ Afhængigt af modellen er køretøjet udstyret med en eller to aftapningshaner.
- ▷ Aftapningshanerne er altid placeret i nærheden af vandvarmeren.



Billede 121 Aftapningshaner



Billede 122 Placering af aftapningshaner

Påfyldning af vandvarmeren med vand:

- Luk aftapningshanerne. Stil vippegrebene (Billede 121,1) vandret.
- Tænd 12 V-forsyningen på panelet.
- Stil alle vandhaner på "varm" og skru op for dem. Vandpumpen kobles til. Varmtvandsledningerne fyldes med vand.
- Lad vandhanerne være åbne, indtil vandet løber ud af vandhanerne uden bobler. Kun på denne måde er det sikret, at vandvarmeren er fyldt med vand.
- Luk alle vandhanerne.

Tømning af vandvarmeren:

- Sluk for vandvarmeren.
- Åbn alle vandhaner, og stil dem i midterstillingen.
- Åbn aftapningshanerne (Billede 121). Stil vippegrebene (Billede 121,1) lodret. Vandvarmeren tømmes udenfor via aftapningshanerne.
- Kontrollér, om vandet løber helt ud af vandvarmeren (ca. 12,5 liter).



- ▷ Yderligere informationer findes i den separate betjeningsvejledning fra producenten.

10

Indbyggede apparater

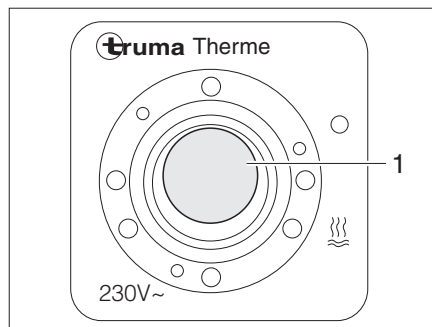
10.4.3 Terme Truma



- ▷ Hvis termen skal tømmes: Tøm vandtanken helt, før termens aftapningshaner åbnes.
- ▷ Montér ikke en kontraventil i koldtvalsledning mellem termen og vand-pumpen.
- ▷ Indsæt en trykreduktionsanordning ved tilslutning til en central vandforsyning eller ved kraftigere pumper. Termen er beregnet til en tryk på indtil maks. 1,2 bar. Indsæt derudover en sikkerheds-/udløbsventil i koldtvalsledningerne.



- ▷ Vandet fra termen må ikke anvendes som drikkevand.



Billede 123 Betjeningskontakt for termen

Termen kan enten anvendes med 230 V-forsyningen (elektrisk drift), med varmluft fra varmesystemet eller med begge energityper. Termen opvarmer ca. 5 l vand til ca. 65 °C.

Den elektriske drift tændes med betjeningskontakten (Billede 123). Kontrollampen (Billede 123,1) i kontakten skal lyse.

Ved varmluft-drift opvarmes vandet i termen med varmeovnen og cirkulationsluften.

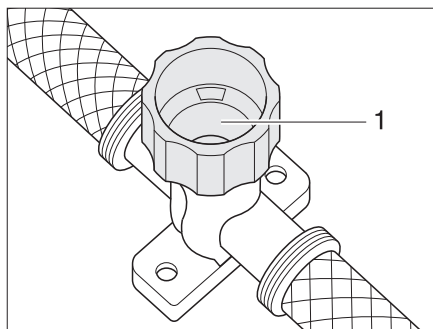
- Tændes:**
- Tilslut køretøjet til den eksterne 230 V-forsyning, og tænd 230 V-sikringsautomaten.
 - Tænd betjeningskontakten (Billede 123). Kontrollampen (Billede 123,1) i kontakten lyser.

Vandet i termen opvarmes til 65 °C.

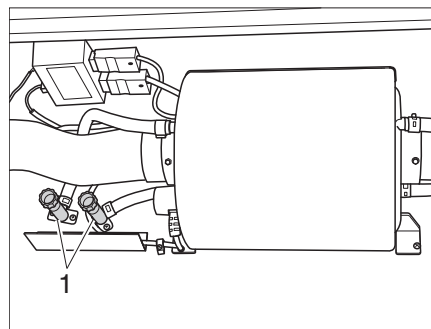
- Slukkes:**
- Sluk betjeningskontakten (Billede 123). Kontrollampen (Billede 123,1) i kontakten slukker.



- ▷ Afhængigt af modellen er køretøjet udstyret med en eller to aftapningshaner.
- ▷ Aftapningshanerne er altid placeret i nærheden af vandvarmeren.



Billede 124 Aftapningshane til terme



Billede 125 Placering af aftapningshaner

Påfyldning af termen med vand:

- Tilslut køretøjet til den eksterne 230 V-forsyning, og tænd 230 V-sikringsautomaten.
- Sluk betjeningskontakten (Billede 123). Kontrollampen (Billede 123,1) i kontakten lyser ikke.
- Luk aftapningshanen. Drej kappen (Billede 124,1) med uret.
- Stil alle vandhaner på "varm" og skru op for dem. Vandpumpen kobles til. Varmtvandsledningerne fyldes med vand.
- Lad vandhanerne være åbne, indtil vandet løber ud af vandhanerne uden bobler. Kun på denne måde er det sikret, at termen er fyldt med vand.
- Luk alle vandhanerne.

Tømning af termen:

- Stil 12 V-hovedafbryderen på panelet på "AUS" (Fra) (selvforsyningspakke).
- Sluk 230 V-forsyningen på 230 V-sikringsautomaten.
- Fjern dækslet på vandtanken.
- Træk bundproppen på vandtanken ud.
- Stil alle vandhaner i midterstillingen, og åbn dem.
- Sæt håndbruseren op i brusestilling.
- Hold vandpumpen op, indtil vandrørene er helt tømt.
- Åbn termens aftapningshane. Dertil drejes kappen (Billede 124,1) mod uret.
- Kontrollér, om vandet er løbet helt ud af termen.



- ▷ Yderligere informationer findes i den separate betjeningsvejledning "Terme".

10

Indbyggede apparater

10.5 Komfur



- ▶ Lad aldrig gas strømme uforbrændt ud af hensyn til eksplosionsfaren.
- ▶ Sørg for en tilstrækkelig ventilation, før komfuret tages i brug. Åbn vinduet eller taglugen.
- ▶ Anvend ikke gasapparatet eller gasbageovnen til opvarmning.
- ▶ Anvend grydehandsker eller grydelapper ved omgang med varme gryder, pander og lignende genstande. Fare for kvæstelser!

10.5.1 Gasapparat



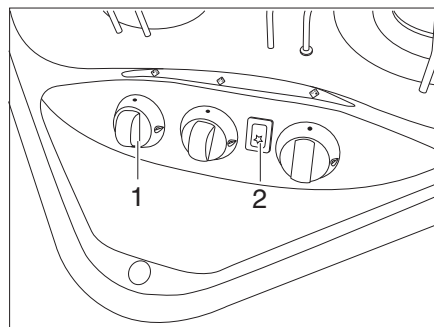
- ▶ Mens der er tændt, og når gasapparatet er i brug, må der ikke være brændbare eller let antændelige genstande som viskestykker, servietter osv. i nærheden af gasapparatet. Brandfare!
- ▶ Når der tændes, skal dette kunne ses oppefra, og blusset må ikke være dækket af gryder, der er stillet på gasapparatet.
- ▶ Afhængigt af modellen lukkes gasapparatets afdækning med fjederkraft. Ved lukningen er der fare for at komme til skade!



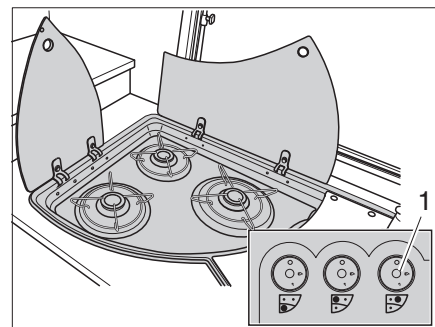
- ▷ Gasapparatets afdækning af glas må ikke bruges som kogeplade.
- ▷ Luk ikke gasapparatets afdækning, mens gasapparatet er i brug.
- ▷ Gasapparatets afdækning må ikke belastes af tryk, når den er lukket.
- ▷ Stil ikke varme gryder på gasapparatets afdækning.
- ▷ Hold gasapparatets afdækningen åben efter madlavningen, indtil brænderne ikke længere afgiver varme. Glaspladen kan ellers springe.



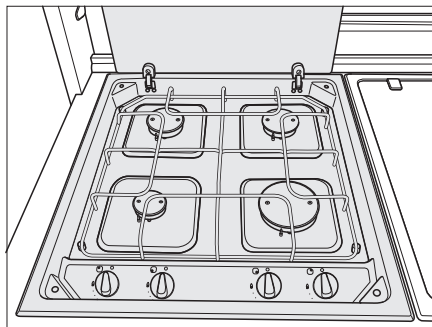
- ▷ Anvend kun gryder og pander, hvis diameter er egnet til risten over gasapparatets brænder.
- ▷ Når flammen slukker, spærrer tændsikringsventilen automatisk for gastilførslen.
- ▷ Yderligere informationer findes i den separate betjeningsvejledning "Gas-indbygningsapparater".



Billede 126 Betjeningslementer for gasapparatet



Billede 127 Alternativ: Betjeningslementer for gasapparatet



Billede 128 Gasapparat med 4 blus

- Tænding:**
- Åbn hovedafspærringsventilen på gasflasken og gasafspærringsventilen "Komfur".
 - Gasapparatets afdækning åbnes.
 - Drej drejeregulatoren (Billede 126,1 eller Billede 127,1) for det ønskede blus til tændingspositionen (stor flamme).
 - Tryk på drejeregulatoren, og hold den inde.
 - Hvis der findes en tændingsknap (Billede 126,2): Lav en gnist ved at trykke på tændingsknappen.
 - Hvis der ikke findes nogen tændingsknap: Tænd brænderen med en lighter, en tændstik eller en anden, egnet tændingsanordning.
 - Når flammen brænder, skal drejeregulatoren holdes inde endnu 10 til 15 sekunder, indtil tændsikringsventilen holder gastilførslen åben.
 - Slip drejeregulatoren, og drej den til den ønskede indstilling.
 - Hvis det ikke lykkes at tænde, skal proceduren gentages fra starten.
- Slukning:**
- Drej drejeregulatoren til 0-stilling. Flammen slukker.
 - Luk gasafspærringsventilen "Komfur" og hovedafspærringsventilen på gasflasken.

10.5.2 Gasbageovn (ekstraudstyr)



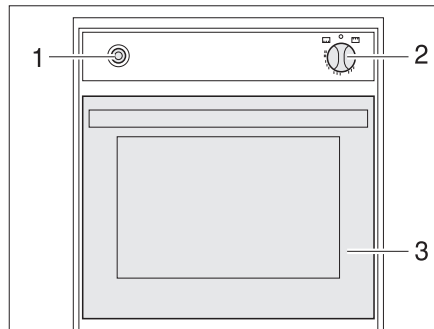
- ▶ Hold altid ventilationsåbningerne på gasbageovnen åbne.
- ▶ Når gasbageovnen tændes, må der ikke være brændbare genstande i nærheden af den.
- ▶ Lågen til bageovnen skal være åben under tændingsproceduren.
- ▶ Hvis det ikke lykkes at tænde, skal proceduren gentages fra starten. Kontrollér evt., om der mangler gas og/eller strøm i gasbageovnen.
- ▶ Hvis gasbageovnen alligevel ikke fungerer, skal gasafspærringsventilen lukkes og serviceafdelingen kontaktes.
- ▶ Hvis brænderflammen slukkes ved et uheld, skal bageovnen slukkes og brænderen skal være slukket i mindst 1 minut. Tænd først derefter igen.

10

Indbyggede apparater



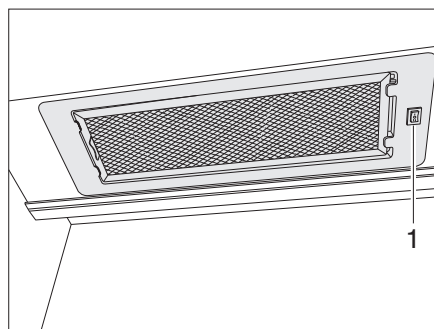
- ▷ Inden gasbageovnen bruges første gang, skal den være tændt i 30 minutter ved højeste temperatur uden indhold.
- ▷ Når flammen slukker, spærrer tændsikringsventilen automatisk for gastilførslen.
- ▷ Yderligere informationer findes i den separate betjeningsvejledning "Gasbageovn".



Billede 129 Gasbageovn

- Tændes:**
- Åbn hovedafspærringsventilen på gasflasken og gasafspærringsventilen "bageovn".
 - Åbn lågen til bageovnen (Billede 129,3) helt.
 - Tryk let på drejeregulatoren (Billede 129,2), og stil den på "🔥" (bageovn).
 - Tryk på drejeregulatoren (Billede 129,2), og hold den inde i 5 til 10 sekunder. Der strømmer gas til brænderen.
 - Tryk på tændingskontakten (Billede 129,1) flere gang, indtil flammen brænder.
 - Når flammen brænder, skal drejeregulatoren holdes nede endnu 10 til 15 sekunder, indtil tændsikringsventilen holder gastilførslen åben.
 - Slip drejeregulatoren, og drej den til den ønskede indstilling.
- Slukkes:**
- Drej drejeregulatoren (Billede 129,2) til "0". Flammen slukker.
 - Luk gasafspærringsventilen "bageovn" og hovedafspærringsventilen på gasflasken.

10.5.3 Emhætte (ekstraudstyr)



Billede 130 Emhætte

Komfuret er udstyret med en afgangsluft-emhætte. Den har en to-trins blæser.

Emhætten tændes/slukkes

- Tænd og sluk emhætten med kontakten (Billede 130,1).

10

Indbyggede apparater

10.6 Køleskab

Tilslut kun køleskabet via 12 V-instrumentnet under kørslen. Ved høje omgivelsestemperaturer når køleskabet ikke længere op på en fuld kølestyrke. Hvis udetemperaturen er høj, sikres køleaggregatets fulde kølestyrke kun, hvis køleskabet ventileres tilstrækkeligt. For at opnå en bedre ventilation kan ventilationsgitterne på køleskabet tages af.



- ▷ Lås altid dørene, når køleskabets ventilationsgitter monteres. Når det regner kan der ellers trænge vand ind.

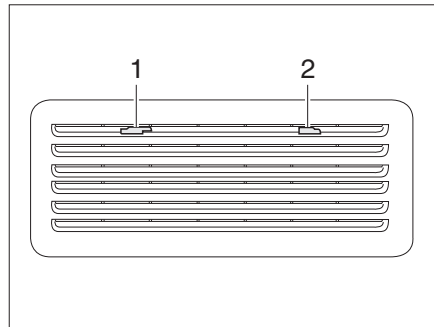
Er campingvognen udstyret med AL-KO Trailer-Control-System (ATC), er køleskabets køleeffekt under kørslen noget lavere end ved køretøjer uden ATC.

På grund af batteristyringssystemet (BSS) på det trækkende køretøj kan der forekomme spændingsudsving på campingvognens 12-V-forsyning, hvorved også køleskabets 12-V-forsyning kan blive afbrudt.

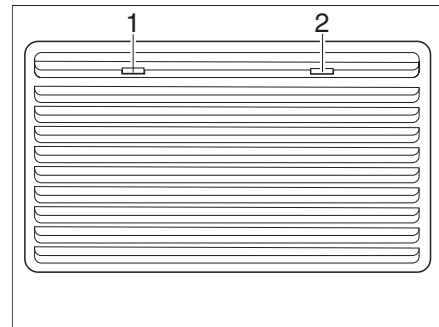
- ▷ Kontrollér køleskabets 12-V-forsyning, når du holder kørepauser.

10.6.1 Køleskabets ventilationsgitter

Thetford



Billede 131 Køleskabets ventilationsgitter (Thetford lille)



Billede 132 Køleskabets ventilationsgitter (Thetford stort)

Afmontering:

- Skub låsene (Billede 131,1 og 2 hhv. Billede 132,1 og 2) hen imod midten.
- Afmontér køleskabets ventilationsgitter.

10.6.2 Drift (Thetford uden SES)

Driftsarter

Køleskabet kan fungere i to driftsarter:

- Gasdrift
- Elektrisk drift (230 V vekselspænding eller 12 V jævnspænding)

Driftsarten indstilles med betjeningselementerne på køleskabets blændliste. En trinløs regulering af kølestyrken er kun mulig ved gasdrift og 230 V-drift, men ikke ved 12 V-drift.



- ▷ Tænd kun for en energikilde.
- ▷ Der løber også en svag elektrisk strøm, når 12 V-forsyningen er afbrudt, og denne strøm belaster opholdsrummets batteri eller køretøjsbatteriet yderligere. Sluk altid køleskabet ved midlertidigt ophør i anvendelsen.

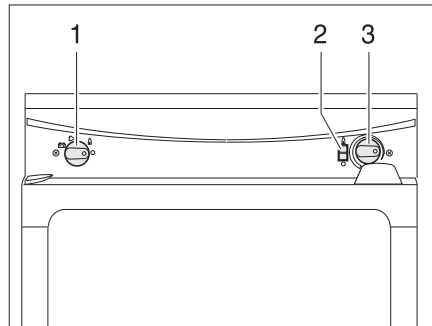
10

Indbyggede apparater

Gasdrift



► Lad aldrig gas strømme uforbrændt ud af hensyn til eksplosionsfaren.



- 1 Energivalgkontakt
- 2 Flammeindikator
- 3 Drejeregulator temperaturindstilling

Billede 133 Betjeningselementer til køleskabet (Thetford uden SES)

- Tændes:**
- Åbn hovedafspærringsventilen på gasflasken og gasafspærringsventilen "køleskab".
 - Stil energivalgkontakten (Billede 133,1) på gas "▲".
 - Tryk på drejeregulatoren (Billede 133,3), og hold den inde. Gastilførslen er åben. Der tændes automatisk. Der kan høres en tikkende lyd, indtil tændingen er afsluttet.
 - Hold drejeregulatoren (Billede 133,3) trykket ned, indtil flammeindikatoren (Billede 133,2) bliver grøn, og slip den derefter. Hvis flammer slukker, gentager tændapparatet automatisk tændingsforsøget.
 - Indstil køletemperaturen med drejeregulatoren.
- Slukkes:**
- Stil energivalgkontakten (Billede 133,1) på "○". Der er slukket for køleskabet.
 - Luk gasafspærringsventilen "køleskab" og hovedafspærringsventilen på gasflasken.

Elektrisk drift



► Luk gasafspærringsventilen "køleskab", når køleskabet kører elektrisk.

Køleskabet kan køre med følgende spændinger:

- 230 V vekselspænding
- 12 V jævnspænding

- 230 V-drift tændes:**
- Stil energivalgkontakten (Billede 133,1) på 230 V-drift "⚡".
 - Indstil køletemperaturen med drejeregulatoren (Billede 133,3).

- 230 V-drift slukkes:**
- Stil energivalgkontakten på "○". Der er slukket for køleskabet.

- 12 V-drift tændes:**
- Stil energivalgkontakten (Billede 133,1) på 12 V-drift "⚡".

- 12 V-drift slukkes:**
- Stil energivalgkontakten på "○". Der er slukket for køleskabet.

I 12 V-drift forsynes køleskabet udelukkende med spænding fra køretøjets startbatteri. Skift derfor til gasdrift ved længere kørepauser uden 230 V-forsyning for ikke at aflade køretøjsbatteriet og bevare trækkøretøjets startevne.

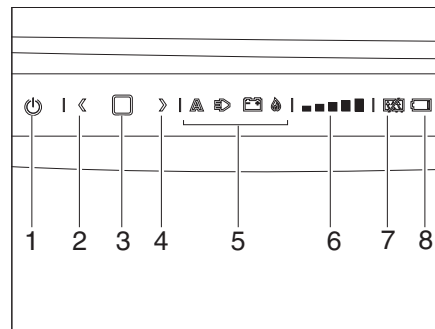
Termostaten virker ikke i 12 V-drift. Køleskabet kører konstant.



▷ Yderligere informationer findes i den separate betjeningsvejledning fra producenten.

10.6.3 Drift (Thetford N4000)

Driftsarter



- 1 Tænd/sluk-knappen
- 2 Piltast venstre
- 3 Bekræftelsestast
- 4 Piltast højre
- 5 Driftsvisning
- 6 Indikations-LED "Temperaturtrin"
- 7 Visning anti-kondensations-funktion
- 8 Melding batteri fladt (valgfrit)

Billede 134 Betjeningslementer til køleskabet (Thetford)

Køleskabet kan fungere i 3 driftsarter:

- Gasdrift
- Elektrisk drift med 230 V vekselspænding
- Elektrisk drift med 12 V jævnspænding

Driftsarten indstilles med betjeningslementerne på køleskabets blændliste. En trinløs regulering af kølestyrken er kun mulig ved gasdrift og 230 V-drift, men ikke ved 12 V-drift.



▶ Lad aldrig gas strømme uforbrændt ud af hensyn til eksplosionsfaren.



- ▷ Tænd kun for en energikilde.
- ▷ Der løber også en svag elektrisk strøm, når 12 V-forsyningen er afbrudt, og denne strøm belaster opholdsrummets batteri eller køretøjsbatteriet yderligere. Sluk altid køleskabet ved midlertidigt ophør i anvendelsen.

Tænding og slukning

Tænding:

- Når køleskabet skal drives med gas, åbnes hovedafspærringsventilen på gasflasken og gasafspærringsventilen "Køleskab".
- Tryk på tænd/sluk-knappen, og hold den inde i 1 sekund.
- En grøn lampe lyser i tænd/sluk-knappen.

Slukning:

- Tryk igen på tænd/sluk-knappen, og hold den inde i 2 sekunder.
- Lamperne på betjeningspanelet slukkes.

10



Indbyggede apparater

- ▷ Luk gasafspærringsventilen "Køleskab", når køleskabet kører elektrisk.
- ▷ Hvis der ikke er en selvforsyningspakke, spændingsforsynes køleskabet i 12 V-drift udelukkende af køretøjets startbatteri. Skift til gasdrift ved længere kørepauser uden 230 V-forsyning for ikke at aflade køretøjsbatteriet og bevare trækkøretøjets startevne.

Valg af energikilde:

- Tryk på bekræftelsestasten (Billede 134,1), og hold den inde i 2 sekunder.
- I visningen for energikilde (Billede 134,5) begynder symbolerne for gas-, net- og batteridrift at blinke.
- Vælg den ønskede kilde med piltasterne (Billede 134,2 og 4).
- Tryk på bekræftelsestasten (Billede 134,3) for at bekræfte valget.

Valg af køletrin:

- Visningen for køletrin (Billede 134,6) begynder at blinke.
- Vælg det ønskede køletrin med piltasterne (Billede 134,2 og 4).
- Tryk på bekræftelsestasten for at bekræfte valget.



- ▷ Apparatet er udstyret med en anti-kondensationsfunktion for at forhindre tilgudning af betjeningspanelet. Funktionen kan slås fra for at spare energi, f.eks. når batterikapaciteten er lav.

Frakobling af anti-kondensationsfunktion:

- Tryk på begge piltaster (Billede 134,2 og 4) samtidig, og hold dem inde i 2 sekunder.
- Visningssymbolet for anti-kondensationsfunktionen (Billede 134,7) lyser, og funktionen er deaktiveret.

Tilkobling af anti-kondensationsfunktion:

- Tryk på begge piltaster (Billede 134,2 og 4) samtidig, og hold dem inde i 2 sekunder.
- Visningssymbolet for anti-kondensationsfunktionen (Billede 134,7) lyser, og funktionen er aktiveret.



- ▷ Yderligere informationer findes i den separate betjeningsvejledning fra producenten.

10.6.4 Køleskabsdørens lås

Afhængigt af modellen har køleskabet en separat fryseboks. Oplysningerne i dette afsnit gælder tilsvarende også for døren til fryseboksen.



- ▷ Under kørslen skal køleskabsdøren altid være lukket og låst i den lukkede stilling.

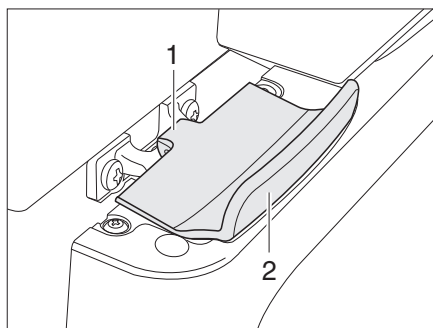


- ▷ Lås køleskabsdøren i udluftningsstillingen, når køleskabet er slukket. På den måde kan det undgås, at der dannes mug.

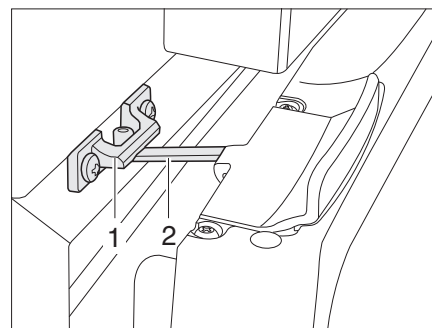
Køleskabsdøren kan fastholdes i to stillinger:

- Lukket køleskabsdør under kørslen, og når køleskabet anvendes
- Let åbnet køleskabsdør som udluftningsstilling, når køleskabet slukket

Thetford



Billede 135 Køleskabsdørens lås, lukket (Thetford)



Billede 136 Køleskabsdør i udluftningsstilling (Thetford)

- Åbnes:**
- Åbn køleskabsdøren med håndtaget (Billede 135,2). Låsen (Billede 135,1) går automatisk op.

- Lukkes:**
- Luk køleskabsdøren helt. Vær opmærksom på, at låsen går i indgreb.

- Låses i udluftningsstilling:**
- Åbn køleskabsdøren lidt.
 - Vip låsen (Billede 136,2) op, og lad den gå i indgreb i låsens holder (Billede 136,1). Derved holdes køleskabsdøren på klem.

Kapitelloversigt

I dette kapitel finder De henvisninger om køretøjets sanitære faciliteter. Henvisningerne vedrører i detaljer:

- Vandtanken
- Spildevandstanken
- Det komplette vand anlæg
- Toiletrummet
- Toilettet

11.1 Vandforsyning, generelt



- ▶ Vandtanken må kun fyldes fra forsyningsanlæg, som bevisligt har drikkevandskvalitet.
- ▶ Til fyldning må der kun bruges slanger eller beholdere, som er godkendte til drikkevand.
- ▶ Fyldeslangen eller beholderen skylles grundigt med drikkevand inden brug (den 2- til 3-dobbelte mængde af voluminet).
- ▶ Efter brug skal fyldeslangen eller beholderen tømmes fuldstændigt, og fyldeslangens eller beholderens åbninger lukkes.
- ▶ Stående vand i vandtanken eller i vandrørerne bliver efter relativ kort tid udrikkeligt. Derfor skal vandrørerne og vandtanken rengøres grundigt inden hver brug af køretøjet. Hver gang køretøjet har været brugt, skal vandtanken og vandrørerne tømmes fuldstændigt.
- ▶ Hvis vand anlægget er ude af brug længere end en uge, skal det desinficeres, inden køretøjet bruges.



- ▶ **Hvis køretøjet ikke er i brug flere dage eller ikke opvarmes ved frostfare, skal hele vand anlægget tømmes. Lad vandhanerne være åbne i midterstilling. Lad sikkerheds-/udløbsventilen (hvis en sådan findes) og alle aftapningshaner være åbne. På den måde kan frostskafer på indbyggede apparater, frostskafer på køretøjet og aflejringer i vandførende dele undgås.**
- ▶ Vandpumpen løber varm uden vand og kan blive beskadiget. Anvend aldrig vandpumpen, når vandtanken er tom.

Køretøjet er udstyret med en indbygget vandtank. En elektrisk vandpumpe pumper vandet til de enkelte forbrugssteder. Når en vandhane åbnes, kobler vandpumpen automatisk til og pumper vand til aftapningsstedet.

En dunk eller spildevandstanken opfanger det snavsede vand.

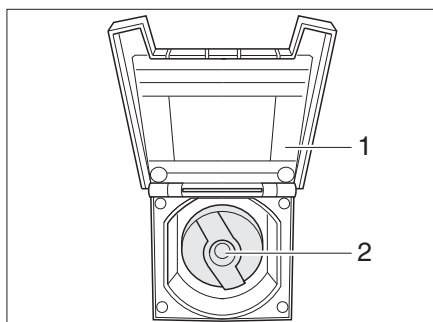


- ▶ Før vandarmaturerne benyttes, skal 230 V-forsyningen tilsluttes og 230 V-sikringsautomaten være tændt eller campingvognen være forbundet elektrisk med trækkøretøjet. Ellers kører vandpumpen ikke.
Hvis campingvognen er udstyret med selvforsyningspakke, er dette ikke nødvendigt.
- ▶ Ved efterfyldning af vandtanken kan der på bunden opstå en luftbobbel. Denne luftboble forhindrer, at vandet bliver suget op. Ryst vandpumpen kraftigt op og ned i vandet.

11 Sanitære faciliteter

11.2 Vandtank

11.2.1 Drikkevands-påfyldningsstuds med dæksel



Billede 137 Dæksel til drikkevands-påfyldningsstuds

Drikkevands-påfyldningsstudsens er - afhængigt af modellen - anbragt på venstre eller højre side af køretøjet.

- Åbnes:**
- Åbn klappen (Billede 137,1) til drikkevands-påfyldningsstudsens.
 - Stik nøglen i låsecylinderen (Billede 137,2), og drej en kvart omdrejning mod uret.
 - Tag dækslet af.
 - Fyld vandtanken med drikkevand.

- Lukkes:**
- Sæt dækslet på drikkevands-påfyldningsstudsens.
 - Drej nøglen en kvart omdrejning med uret.
 - Træk nøglen ud.
 - Kontrollér, om dækslet sidder fast på drikkevands-påfyldningsstudsens.
 - Luk klappen (Billede 137,1).

11.2.2 Påfyldning af vand



- ▶ Vær opmærksom på køretøjets teknisk tilladte totalvægt ved påfyldning af vandtanken. Når vandtanken er fyldt op, skal bagagen reduceres tilsvarende.

Gå frem på følgende måde for at fylde vandtanken med drikkevand:

- Åbn drikkevands-påfyldningsstudsens (Billede 137).
- Fyld vandtanken med drikkevand. Anvend til påfyldningen en vandslange, en vanddunk med tragt eller lignende.
- Luk drikkevands-påfyldningsstudsens.

Tvangsoverløb i vandtanken

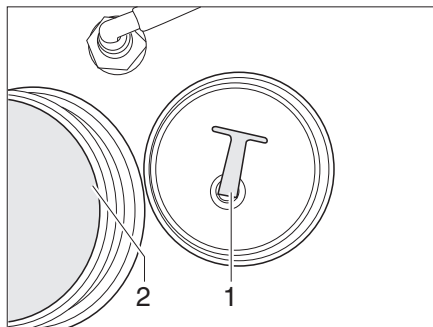
Hvis ikke hele vandtankens mængde står til rådighed, kan det skyldes, at der er indbygget et tvangsoverløb i vandtanken. Tvangsoverløbet kan fjernes og erstattes med den medfølgende prop.

- Skru dækslet (Billede 138,2) af.
- Træk tvangsoverløbet af vandtankens afløbsrør.
- Sæt proppen på afløbsrøret.

11 Sanitære faciliteter

11.2.3 Aftapning af vand

Gå frem på følgende måde for at tømme vandtanken:



Billede 138 Vandtank

- Skru dækslet (Billede 138,2) på vandtanken af.
- Skru bundproppen (Billede 138,1) ud af aftapningsåbningen. Vandet løber ud.
- Skru bundproppen i.
- Skru dækslet på vandtanken.

11.3 Spildevandstank

11.3.1 Spildevandstank, mobil



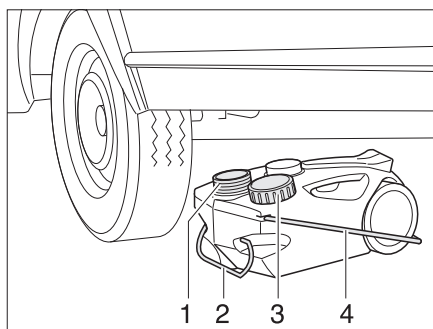
- ▶ Tøm spildevandstanken, inden kørslen påbegyndes.



- ▷ Tøm spildevandstanken ved fare for frost. Ved modeller med en opvarmning til spildevandstanken er spildevandstanken kun sikret tilstrækkeligt mod frost, når varmtvandsvarmeovnen og opvarmningen til spildevandstanken er i drift.
- ▷ Hæld aldrig kogende vand direkte i vaskens afløb. Kogende vand kan medføre deformationer og utætheder i spildevandsrørsystemet.



- ▷ Tøm kun spildevandstanken på særlige og dertil egnede affaldsdepoter på campingpladser eller parkeringspladser.



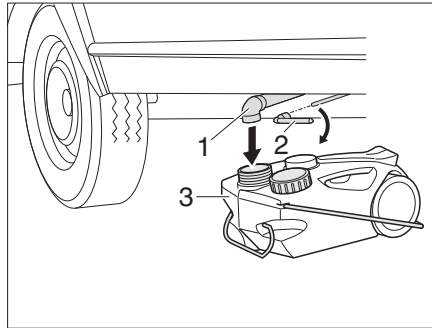
Billede 139 Spildevandstank, mobil

- Tømning:*
- Spildevandstankens åbning (Billede 139,1) lukkes med dækslet (Billede 139,3).
 - Træk spildevandstanken ud med håndtaget (Billede 139,2).

- Klap bæregrebet (Billede 139,4) op, og rejs spildevandstanken op.
- Bring spildevandstanken til et specielt hertil bestemt affaldsdepot, og tøm den helt.

11.3.2 Spildevandstank under gulvet (ekstra udstyr)

Den opvarmede spildevandstank under gulvet med spildevandsledninger til køkken og håndvask i badeværelset er placeret under køretøjet. Bruserens udløb ender ikke i denne tank, men i den mobile spildevandstank (se afsnit 11.3.1).



Billede 140 Spildevandstank under gulvet

- Tømning:*
- Den mobile spildevandstank (Billede 140,3) placeres under spildevandsrørene (Billede 140,1).
 - Sæt topnøglen (Billede 140,2) på firkanten.
 - Drej firkanten en kvart omdrejning med uret for at åbne spildevandshanen.
 - Tøm spildevandstanken helt.
 - Drej firkanten helt tilbage for at lukke spildevandshanen.

11.4 Påfyldning af vandanlæg



- ▶ Vær opmærksom på køretøjets teknisk tilladte totalvægt ved påfyldning af vandtanken. Når vandtanken er fyldt op, skal bagagen reduceres tilsvarende.



- ▶ Vandpumpen løber varm uden vand og kan blive beskadiget. Anvend aldrig vandpumpen, når vandtanken er tom.



- ▶ Mens vandtanken bliver fyldt, kan vandmængden kontrolleres på panelet (selvforsyningspakke).

- Stil køretøjet vandret.
- Tilslut 230 V-forsyningen, og tænd 230 V-sikringsautomaten. Ved selvforsyningspakke med batteri er tilslutningen til 230 V-forsyningen ikke nødvendig.
- Tænd 12 V-hovedafbryderen på panelet (selvforsyningspakke).
- Rengør eller desinficer vandanlægget.
- Luk aftapningshanerne til vandvarmeren og termen.
- Luk alle vandhanerne.
- Åbn dækslet på vandtanken.
- Luk aftapningsåbningen i vandtanken med den vedlagte bundprop.

- Luk vandtanken godt med dækslet.
- Fyld vandtanken med drikkevand. Anvend til påfyldningen en vandslange, en vanddunk med tragt eller lignende.
- Stil alle vandhaner på "varm" og skru op for dem. Vandpumpen kobles til. Varmtvandsledningerne fyldes med vand.
- Lad vandhanerne være åbne, indtil vandet løber ud af vandhanerne uden bobler. Kun på denne måde er det sikret, at vandvarmeren er fyldt med vand.
- Stil alle vandhaner på "kold", og lad dem være åbne. Koldtvandsledningerne fyldes med vand.
- Lad vandhanerne være åbne, indtil vandet løber ud af vandhanerne uden bobler.
- Luk alle vandhanerne.
- Kontrollér på vandtanken, om dækslet er tæt.

11.5 Tømning af vandanlægget



- ▷ Hvis køretøjet ikke er i brug flere dage eller ikke opvarmes ved frostfare, skal hele vandanlægget tømmes. Lad vandhanerne være åbne i midterstilling. Lad sikkerheds-/udløbsventilen (hvis en sådan findes) og alle aftapningshaner være åbne. På den måde kan frostskader på indbyggede apparater, frostskader på køretøjet og aflejringer i vandførende dele undgås.



- ▷ Læg mærke til miljøhenviisningen i dette kapitel.

Gå frem på følgende måde for at tømme og udlufte vandanlægget tilstrækkeligt. Frostskader undgås på følgende måde:

- Stil køretøjet vandret.
- Sluk for 12 V-forsyningen på panelet (selvforsyningspakke).
- Sluk 230 V-forsyningen på 230 V-sikringsautomaten.
- Åbn alle aftapningshaner.
- Skru dækslet af rengøringsåbning på vandtanken.
- Træk bundproppen på vandtanken ud.
- Åbn alle vandhaner, og stil dem i midterstillingen.
- Sæt håndbruseren op i brusestilling.
- Tag dækslet af åbningen til vandtankens vandpumpe.
- Kør et par kilometer, efter at systemet er tømt helt, således at det resterende vand kan løbe ud af tanken.
- Lad pumpen køre i endnu ca. 1 minut for at tørre den.
- Tøm spildevandstanken. Overhold miljøhenviisningerne i dette kapitel.
- Tøm Thetford-kassetten. Overhold miljøhenviisningerne i dette kapitel.
- Rengør vandtanken, og skyl den derefter grundigt.
- Lad vandanlægget tørre så længe som muligt.
- Lad alle vandhaner stå åbne i midterstilling efter tømningen.
- Lad alle aftapningshaner være åbne.

11 Sanitære faciliteter

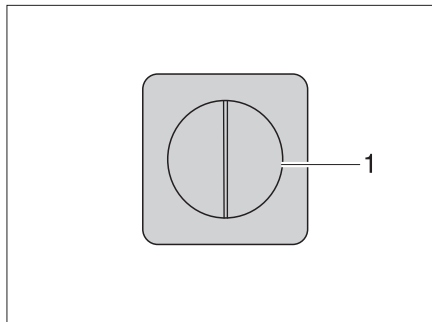
11.6 Toiletrum



- ▷ Der må ikke transporteres bagage i brusekarret. Brusekarret eller andre indretningsgenstande i toiletrummet kan blive beskadiget.
- ▷ Undgå punktbelastning af brusekarret.



- ▷ For at lufte ud under og efter brusebadet og for at tørre vådt tøj kan man lukke toiletrumets dør og åbne vinduet eller toiletrumets tagluge. Derefter kan luften bedre cirkulere.
- ▷ Træk bruseforhænget helt for under brusebadet, så der ikke kan trænge vand ind mellem vaskerumsvæggen og brusekarret.
- ▷ Efter brusebadet skal sæberester skylles ud af brusekarret, da der med tiden ellers kan opstå ridser i brusekarret.
- ▷ Tør brusebadet efter brug, da der ellers kan samle sig fugt.
- ▷ Yderligere informationer om rengøringen af toiletrummet kan ses i afsnit 12.2.



Billede 141 Lyskontakter

Kontakterne til toiletrumsbelysningen er afhængigt af modellen monteret på forskellige steder i toiletrummet.

Lyskontakten (Billede 141,1) i toiletrummet befinder sig f.eks. i nærheden af badeværelsesskabet.

11.7 Toilet



- ▷ Tøm toilettanken (kassetten), hvis der er frostfare og køretøjet ikke opvarmes.
- ▷ Sid ikke på toilet-dækslet. Dækslet er ikke beregnet til at bære vægten af personer og kan knække.
- ▷ Til toilettet skal der anvendes en egnet kemikalie. Udluftningen fjerner kun lugten, men ikke bakterier og gasser. Bakterier og gasser angriber gummitætninger.



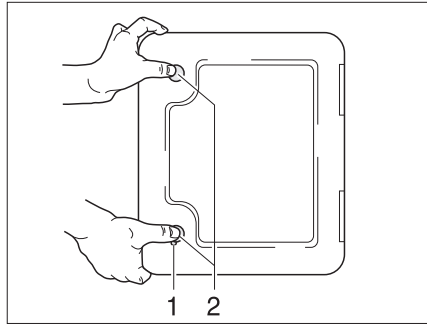
- ▷ Yderligere informationer findes i den separate betjeningsvejledning fra producenten.



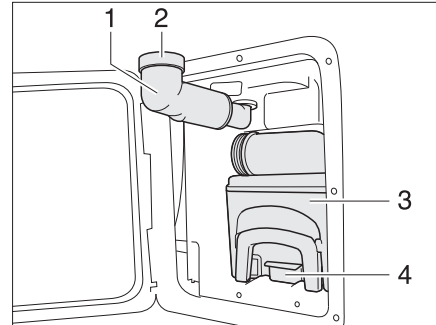
- ▷ Tøm kun toilettanken (kassetten) på særlige og dertil egnede affaldsdepoter på campingpladser eller parkeringspladser.

11 Sanitære faciliteter

11.7.1 Toilet med egen vandtank



Billede 142 Klap til Thetford-kassette



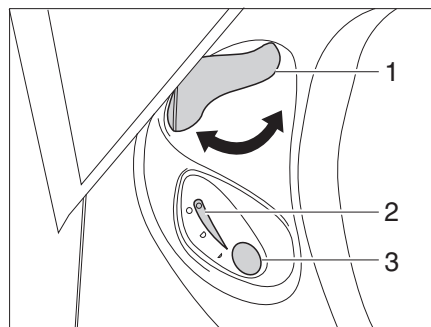
Billede 143 Thetford-kassetten

Skyllingen af Thetford-toilettet foretages med en egen vandtank, der er integreret i toiletbænken.

Klappen til Thetford-kassetten (Billede 142) befinder sig udvendigt på køretøjet.

Påfyldning af vandtank:

- Stik nøglen ind i låsecylinderen fra tryklåsen (Billede 142,1), og drej en kvart omdrejning med uret.
- Træk nøglen ud.
- Tryk samtidigt på begge tryklåse (Billede 142,2) med tommelfingeren, og åbn klappen til Thetford-kassetten.
- Drej friskvand-påfyldningsstudsens (Billede 143,1) ud.
- Tag skruekappen (Billede 143,2) af.
- Påfyld friskvand, indtil væskenniveauet har nået den øverste kant. Det svarer til ca. 15 l.
- Luk skruekappen.
- Drej friskvand-påfyldningsstudsens ind.
- Luk klappen til Thetford-kassetten.



Billede 144 Betjeningsenhed Thetford-toilet

Skylling:

- Før skyllingen åbnes skyderen på Thetford-toilettet. Dertil drejes skyderhåndtaget (Billede 144,1) mod uret.
- Der skylles ved at trykke på den blå skylleknop (Billede 144,3).
- Efter skyllingen lukkes skyderen. Drej skyderhåndtaget (Billede 144,1) med uret.

Kontrollampen (Billede 144,2) lyser, når Thetford-kassetten skal tømmes.

11

Sanitære faciliteter

Tømning:

- Drej skyderhåndtaget (Billede 144,1) med uret. Skyderen lukkes. Til tømningen skal skyderen **være** lukket i Thetford-toiletet.
- Tag Thetford-kassetten ud, og tøm den som beskrevet i afsnittene 11.7.2 og 11.7.3.

Tømning af vandtanken:

- Åbn skyderen. Drej skyderhåndtaget mod uret.
- Tryk på skylleknappen, indtil der ikke løber mere vand i kummen.
- Skyderen lukkes igen. Drej skyderhåndtaget med uret.
- Åbn klappen til Thetford-kassetten.
- Drej friskvand-påfyldningsstudsens ud.
- Tag skruekappen af friskvand-påfyldningsstudsens.
- Drej friskvand-påfyldningsstudsens mod uret, indtil det resterende vand løber ud.
- Drej friskvand-påfyldningsstudsens tilbage med uret.
- Skru skruekappen på friskvand-påfyldningsstudsens.
- Drej friskvand-påfyldningsstudsens ind.

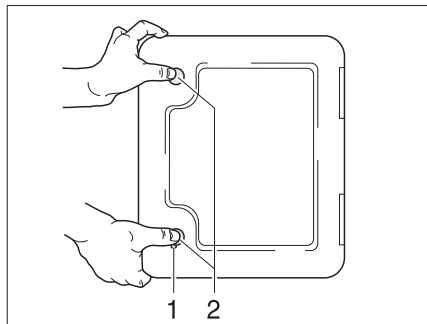
11.7.2 Udtagning af kassette



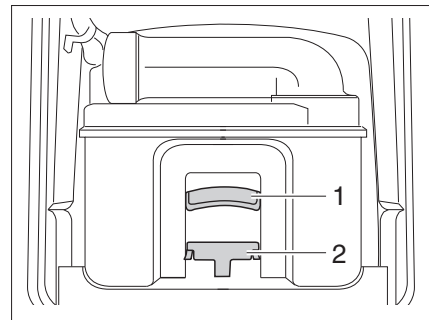
- ▷ Toilettanken (kassette) kan kun tages ud, når skyderen er lukket.

Servicelem

Toilettanken (kassette) er tilgængelig via den specielle servicelem.



Billede 145 Klapp til toilet-kassetten

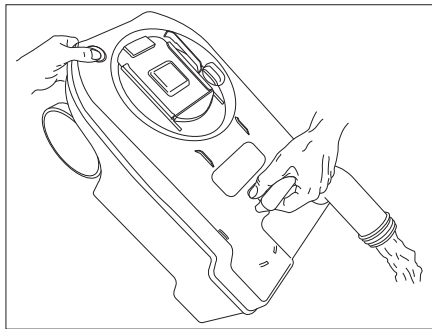


Billede 146 Thetford-kassetten

- Åbn klappen til kassetten udenfor på køretøjet. Hertil stikkes nøglen ind i låsecylindren på tryklåsen (Billede 145,1) og drejes en kvart omdrejning.
- Træk nøglen ud.
- Tryk samtidigt på begge tryklåse (Billede 145,2) med tommelfingeren, og åbn klappen til kassetten.
- Træk holdebøjlen (Billede 146,2) fremad for at frigøre toilet-kassetten, og træk kassetten ud i grebet (Billede 146,1).

11 Sanitære faciliteter

11.7.3 Kasette tømmes



Billede 147 Tøm Thetford-kassetten

- Bring kassetten til en tømningsssted, der er beregnet hertil. Drej i den forbindelse tømningstudsens opad.
- Drej i givet fald tømningstudsens op.
- Fjern tømningstudsens dæksel.
- Vend kassetten med tømningstudsens nedad.
- Ved Thetford-kassetter: Tryk på ventilationsknappen med tommelfingeren. Kasette tømmes.
- Luk tømningstudsens med dækslet.
- Drej i givet fald tømningstudsens tilbage.
- Skub kassetten tilbage på plads.
- Kontrollér, at kassetten er sikret med holdebøjlen.
- Luk klappen til kassetten.

Kapitelloversigt

I dette kapitel finder De henvisninger om pleje af køretøjet.

Henvisningerne vedrører i detaljer:

- Køretøjets ydre
- Opholdsrummet
- Vand anlægget
- Emhætten
- Klimaanlægget
- Vinterdriften

I slutningen af kapitlet finder De checklister med foranstaltninger, som De skal udføre, når køretøjet ikke bruges i længere tid.

Checklisterne vedrører i detaljer:

- Den midlertidige opklodsning
- Opklodsningen om vinteren
- Ibrugtagningen efter en opklodsning

12.1 Udvendig pleje

12.1.1 Vask med højtryksrensere



- ▷ Rengør ikke dækkene med højtryksspuler. Dækkene kan beskadiges.
- ▷ **Sprøjt ikke direkte på udvendige applikationer (dekorføljer) med højtryksrenseren. De udvendige applikationer kan løsne sig.**

Før køretøjet vaskes med en højtryksrenser, så læg mærke til driftsvejledningen for højtryksrenseren.

Hold en afstand på mindst ca. 700 mm mellem rensedysen og køretøjet, når der vaskes med rundstråledysen.

Vær opmærksom på, at vandstrålen kommer ud af rensedysen med tryk. Hvis højtryksrenseren anvendes forkert, kan det føre til beskadigelser på køretøjet. Vandtemperaturen må ikke overstige 60 °C. Bevæg vandstrålen hele tiden, mens der vaskes. Ret ikke vandstrålen direkte mod dørspalter, elektriske komponenter, stikforbindelser, tætninger, ventilationsgitter eller tagluger. Køretøjet kan blive beskadiget, eller der kan trænge vand ind i opholdsrummet.

12.1.2 Vaskning af køretøjet



- ▷ Lad aldrig køretøjet blive rengjort i vasketunnel. Der kan trænge vand ind i køleskabsrillerne, skorstenen, emhætternes udluftningsventiler eller i de mekaniske ventilationsanordninger. Køretøjet kan blive beskadiget.

- Vask kun køretøjet på en vaskeplads, der er beregnet hertil. Undgå direkte sollys. Vær opmærksom på miljøbeskyttelse.
- Rengør kun udvendige og monterede dele af kunststof med rigeligt med varmt vand, opvaskemiddel og en blød klud.
- Vask køretøjet med rigeligt med vand, en ren svamp eller en blød børste. Hæld sulfo i vandet, hvis smuds og snavs sidder godt fast.
- Lakerede ydervægge kan derudover rengøres med en campingvognrensere.
- Rengør kun overflader af glasfiberarmeret kunststof (GRP) med et mildt rengøringsmiddel. Rengørings- og poleremidler til overflader af glasfiberarmeret kunststof fås i specialforretninger.

- Foretag regelmæssigt efterbehandling af påmonterede dele af glasfiberarmeret kunststof (GRP) med et poleremiddel. Dermed undgås det, at de påmonterede dele med glasfiberarmeret kunststofflim gulner, og der sørges for, at overfladeforseglingen bevares.
- Gnid gummitætninger ved døre og magasinklapper ind med talkum.
- Påfør grafitstøv på lukkecyindre ved døre og magasinklapper.

12.1.3 Vinduesruder af akrylglas

Akryl-vinduesruderne kræver på grund af deres følsomhed en helt speciel omhyggelig behandling.



- ▷ Tør aldrig akrylglas-vinduesruderne, da støvkorn beskadiger overfladen.
- ▷ Rengør kun akrylglas-vinduesruder med rigeligt varmt vand, lidt opvaskemiddel og en blød klud.
- ▷ Brug aldrig glaspudsemiddel med kemiske, skurende eller alkoholholdige tilsetningsstoffer. Dette ville føre til, at ruderne bliver skøre før tiden, og at der derefter vil danne sig revner.
- ▷ Rengøringsmidler, der bruges i karosseriområdet (f.eks. tjære- eller silikonefjerne), må ikke komme i kontakt med akrylglas.
- ▷ Kør aldrig i vasketunnel.
- ▷ Placér ikke klæbemærkater på akrylglas-vinduesruderne.
- ▷ Efter rengøring af køretøjet skal akrylglas-vinduesruderne skylles en ekstra gang med rent vand.
- ▷ Gummitætningerne skal behandles med glycerin.



- ▷ Et akrylglas-rengøringsmiddel med antistatisk virkning egner sig godt til efterbehandling efter rengøring. Små ridser kan behandles med en akrylglas-politur. Tilbehørshandlen tilbyder dette middel.

12.1.4 Varmgalvaniseret chassis

Saltaflejringer skader det varmgalvaniserede chassis og kan forårsage hvid rust. Såkaldt hvid rust er dog ikke nogen mangel. Det drejer sig kun om en optisk forringelse.

De hyppigste årsager til, at der opstår hvid rust, er følgende:

- Vejgrus og vejsalt (f.eks. ved kørsel i vintermånederne)
- Kondensvand (f.eks. på grund af tildækning af køretøjet med kunststof-folier eller presenninger)
- Fugt (f.eks. på grund af parkering af køretøjet i højt græs, i vandpytter eller mudder)
- Rengøringsmidler (f.eks. på grund af rengøring med aggressive rengøringsmidler)
- Sne (f.eks. på grund af parkering i længere tid i sne)
- Manglende udluftning (f.eks. på grund af tillukning med skærmkanter i undervognsområdet)

For at undgå dannelse af hvid rust eller for at fjerne opstået hvid rust anbefaler vi at gå frem på følgende måde:

- Skyl de varmgalvaniserede overflader med rent vand efter kørsler om vinteren.
- Hvis varmgalvaniserede dele er angrebet af hvid rust, skal de pågældende steder rengøres med et zinkrengøringsmiddel (f.eks. Poligrat).

12.1.5 Undervogn

Køretøjets undervogn er delvis belagt med en ældningsmodstandsdygtig undervognsbeskyttelse. Beskades undervognsbeskyttelsen, skal den straks udbedres. Flader, der er påført undervognsbeskyttelse, må ikke behandles med sprøjteolie.



- ▷ Anvend kun produkter, der er godkendt af producenten. Vores autoriserede forhandlere og serviceafdelinger rådgiver Dem gerne.

12.1.6 Spildevandstank

Rengør spildevandstanken, hver gang køretøjet har været brugt.

Rengøring:

- Åbn rengøringsåbningen på spildevandstanken og aftapningshanen.
- Skyl spildevandstanken grundigt med friskvand.

12.2 Indvendig pleje



- ▷ Behandl altid pletter med det samme, hvis det er muligt.
- ▷ Akryl-vinduesruderne kræver på grund af deres følsomhed en helt speciel omhyggelig behandling (se afsnit 12.1.3).
- ▷ Kunststofdelene i toilet- og beboelsesområdet er sarte og kræver en særlig omhyggelig behandling. Der må ikke benyttes opløsningsmidler eller alkoholholdige rengøringsmidler og heller ingen skuremidler, der indeholder sand. Dermed forebygges det, at materialet bliver mørt, og at der dannes revner.
- ▷ Hæld ikke ætsende midler i afløbene. Hæld aldrig kogende vand i afløbet. Ætsende midler eller kogende vand beskadiger afløbsrørene og vandlåsene.
- ▷ Brug ikke eddikeessens til rengøringen af toilettet og vandanlægget eller ved afkalkningen af vandanlægget. Eddikeessens kan beskadige pakninger eller dele af anlægget. Anvend kun normale afkalkningsmidler til afkalkning.
- ▷ Spar på vandet. Tør alle vandrester op.
- ▷ Støvsug tæpper og polstre regelmæssigt med et egnet børstemundstykke.



- ▷ Vores filialer og serviceafdelinger giver gerne oplysninger om anvendelse af plejemidler.
- ▷ Kontrollér på et mindre synligt sted, om det benyttede rengøringsmiddel er egnet til den overflade, der skal rengøres.
- ▷ Misfarvning på grund af tekstiler er altid undtaget fra producentens garantiansvar. I sådanne tilfælde er der ikke tale om en mangel ved betræksstoffet, men om en fejl ved beklædningsstoffet, der skal reklameres i tøjforretningen.

- Møbelflader, møbelgreb, lamper og alle kunststofdele på toilettet og i opholdsområdet skal rengøres med vand og en klud af uld. Man kan hælde en smule mildt rengøringsmiddel i vandet. Lakflader kan behandles med møbel-politur efter behov.
- Rengøring polstring med tør skum eller med skum fra et mildt vaskemiddel. Man må ikke vaske polstringen, kun gøre den ren. Beskyt polstringen mod direkte sollys, så den ikke bleges.
- Rengør betræk af kunstlæder mindst en gang om ugen med en sugende klud eller svamp og med en blanding af vand og neutralt sæbeskum. Tør efter med rent vand, undlad at bruge for meget vand.
Fastsiddende pletter kan rengøres med en blanding af alkohol og vand (30 % alkohol og 70 % vand) eller med 10% fortyndet ethanol (10 % ethanol und 90 % vand) og efterbehandles med rent vand. Det kan dog forekomme, at der stadig ses spor.
Brug ikke produkter indeholdende opløsningsmidler eller skurende produkter, ufortyndet alkohol og/eller acetone.
- Rengør teflon-belægninger med en sugende klud eller svamp og med et mildt, normalt rengøringsmiddel på vandbasis. Alternativt kan en blanding af 2 spsk. ammoniak og 1 liter vand anvendes.
Gnid aldrig urenheden væk ved fugtige eller olieholdige pletter, men tør den op med en sugende klud. Tør udefra og ind for ikke at fordele pletten. Fjern først grove dele af urenheden med en sløv kniv eller en spatel ved faste hhv. indtørrede pletter, hhv. børst dem forsigtigt væk med en blød børste. Tør derefter resterne op med en fugtig klud.
- Indlevér gardiner og stores til kemisk rensning
- Rengør efter behov gulvtæpper med tæppeskum og sug det op.
- Rengør PVC-gulvbelægningen med mildt, sæbeholdigt rengøringsmiddel til PVC-gulve. Læg ikke gulvtæppe på den våde PVC-gulvbelægning. Gulvtæpper og PVC-gulvbelægning kan klæbe sammen.
- Rengør aldrig køkkenvask og gasapparat med et skuremiddel. Undgå alle produkter, som kan medføre ridser og slid.
- Gasapparatet må kun rengøres med en fugtig klud. Der må ikke komme vand ind i åbningerne på gasapparatet. Vand kan beskadige gasapparatet.
- Børst nettet på dørene, vinduerne og taglugerne af med en blød børste eller med børstemundstykket på støvsugeren.
- Børst mørke rullegardiner af med en blød børste eller med børstemundstykket på støvsugeren. Fedt eller fastsiddende snavs fjernes med 30 °C varmt sæbelud (natronlud).
- Børst foldegardiner af med en blød børste eller med børstemundstykket på støvsugeren. Fedt eller fastsiddende snavs fjernes med 30 °C varmt sæbelud (natronlud).

12.3 Vandanlæg

12.3.1 Rengøring af vandtanken

- Rengør vandtanken med et rengøringsmiddel beregnet til kunststof fra en specialforretning. Overhold producentens anvisninger.

12.3.2 Rengøring af vandrør



- ▷ Brug kun egnede rengøringsmidler fra faghandlen.



- ▷ Den udløbende blanding af vand og rengøringsmiddel opfanges og bortskaffes korrekt.

- Tøm vandanlægget.
- Luk alle aftapningsåbninger og aftapningshaner.
- Fyld en blanding af vand og rengøringsmiddel i vandtanken. Overhold herved producentens angivelser for blandingsforholdet.
- Åbn aftapningshanerne enkeltvis.
- Lad aftapningshanerne være åbne, til blandingen af vand og rengøringsmiddel har nået det pågældende udløb.
- Luk aftapningshanerne igen.
- Stil alle vandhaner på "varm" og skru op for dem.
- Lad vandhanerne være åbne, til blandingen af vand og rengøringsmiddel har nået udløbet.
- Stil alle vandhaner på "kold" og skru op for dem.
- Lad vandhanerne være åbne, til blandingen af vand og rengøringsmiddel har nået udløbet.
- Luk alle vandhanerne.
- Tryk flere gange på toiletskyllningen.
- Lad rengøringsmidlet indvirke i overensstemmelse med producentens angivelser.
- Tøm vandanlægget. Herved skal blandingen af vand og rengøringsmiddel opfanges og bortskaffes korrekt.
- Til skylning skal hele vandanlægget fyldes med drikkevand flere gange og tømmes igen.

12.3.3 Desinfektion af vandanlægget

▷ Brug kun egnede desinfektionsmidler fra faghandlen.



▷ Den udløbende blanding af vand og desinfektionsmiddel opfanges og bortskaffes korrekt.

- Tøm vandanlægget.
- Luk alle aftapningsåbninger og aftapningshaner.
- Fyld en blanding af vand og desinfektionsmiddel i vandtanken. Overhold herved producentens angivelser for blandingsforholdet.
- Åbn aftapningshanerne enkeltvis.
- Lad aftapningshanerne være åbne, til blandingen af vand og desinfektionsmiddel har nået det pågældende udløb.
- Luk aftapningshanerne igen.
- Stil alle vandhaner på "varm" og skru op for dem.
- Lad vandhanerne være åbne, til blandingen af vand og desinfektionsmiddel har nået udløbet.
- Stil alle vandhaner på "kold" og skru op for dem.
- Lad vandhanerne være åbne, til blandingen af vand og desinfektionsmiddel har nået udløbet.
- Luk alle vandhanerne.
- Tryk flere gange på toiletskylningen.
- Lad desinfektionsmidlet indvirke i overensstemmelse med producentens angivelser.
- Tøm vandanlægget. Herved skal blandingen af vand og desinfektionsmiddel opfanges og bortskaffes korrekt.
- Til skylning skal hele vandanlægget fyldes med drikkevand flere gange og tømmes igen.

12

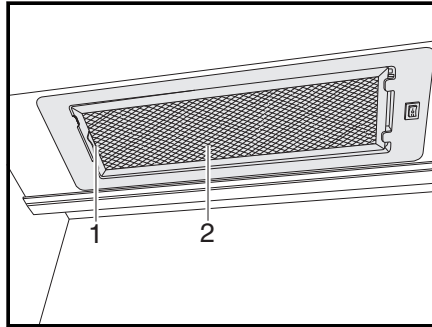
Pleje

12.4 Emhætte



► Sluk for strømforsyningen før arbejde på apparatet.

Rengør fedtfilteret til emhætten en gang i mellem. Hvor ofte rengøring er nødvendig afhænger af, hvor ofte emhætten bruges. Rengør filteret, før emhættens ydelse er mærkbart reduceret.



Billede 148 Emhætte

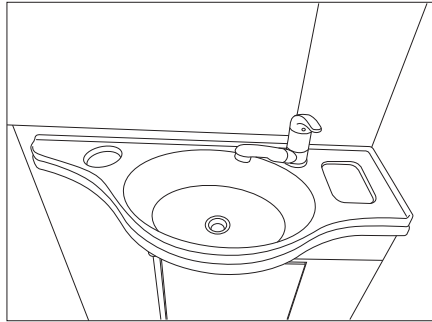
Rengør fedtfilteret:

- Tryk palen (Billede 148,1) indad.
- Skub filteret (Billede 148,2) nedad og tag det ud.
- Skyl filteret med varmt vand og lidt rengøringsmiddel.
- Lad filteret tørre helt, og sæt det i igen.
- Sæt filteret i opad og sørg for, at det går i indgreb.

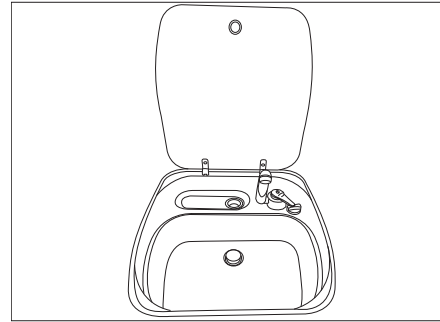
12

Pleje

12.5 Håndvask/køkkenvask



Billede 149 Håndvask



Billede 150 Køkkenvask

12.5.1 Håndvask/køkkenvask af rustfrit stål



- ▷ Brug ikke blegemidler eller produkter, der indeholder klorid, saltsyre, bagepulver eller sølvpudsemiddel til rengøring.
- ▷ Brug ikke skuremiddel eller grove svampe.



- ▷ Test før rengøringen på et ikke-øjnefaldende sted, at det benyttede rengøringsprodukt ikke beskadiger overfladen.
- ▷ Tør omhyggeligt efter rengøring af overfladerne for at undgå kalkaflejringer.
- ▷ Tør i retning af slibningen på børstede, rustfri ståloverflader.

- Rengør og behandl håndvasken/køkkenvasken med et gængs rengøringsmiddel til rustfrit stål mindst 2x om året.
- Skyl håndvasken/køkkenvasken efter brug, og tør med en klud.

Fjernelse af genstridigt smuds:

- Rengør håndvasken/køkkenvasken med en almindelig husholdningssvamp og rengøringsmiddel.
- Skyl håndvasken/køkkenvasken, og tør efter med en klud.

Fjernelse af fedt- eller olieholdige rester:

- Væd karkluden i lidt sprit, og gør køkkenvasken/håndvasken ren med kluden.
- Skyl håndvasken/køkkenvasken, og tør efter med en klud.

Fjernelse af fingeraftryk:

- Rengør håndvasken/køkkenvasken med en opløsning med opvaskemiddel og et vaskeskind.
- Skyl håndvasken/køkkenvasken, og tør efter med en klud.

12

Pleje

12.5.2 Håndvask/køkkenvask af plast



- ▷ Brug ikke skuremiddel/skurepulver eller grove svampe.



- ▷ Test før rengøringen på et ikke-iøjnefaldende sted, at det benyttede rengøringsprodukt ikke beskadiger overfladen.
- ▷ Tør omhyggeligt efter rengøring af overfladerne for at undgå kalkaflejringer.

Fjernelse af normalt smuds:

- Rengør håndvasken/køkkenvasken med almindeligt opvaskemiddel eller ikke-skurende rengøringsmiddel.

Fjernelse af genstridigt smuds:

- Gnid vasken med pletfjerner eller opvaskemaskinesalt og en fugtig svamp, og lad det virke nogle timer.
- Fjern saltet, og rengør vasken med et ugiftigt rengøringsmiddel til plast.
- Skyl håndvasken/køkkenvasken.

Fjernelse af kalkaflejringer:

- Rengør håndvasken/køkkenvasken med eddike eller kalkfjerner.
- Skyl håndvasken/køkkenvasken.

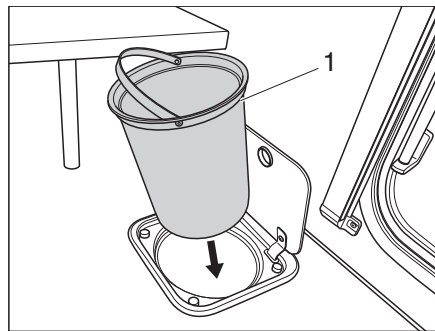
12.6 Affaldsbeholder (ekstraudstyr)



- ▷ Tøm affaldsbeholderne så ofte som muligt i tønder eller containere, der er beregnet til det. Derved undgås ophobning af problematisk affald og dårlig lugt i køretøjet.



- ▷ Beskadigelse af affaldsbeholderne på grund af ukorrekt fyldning med f.eks. varm aske!



Billede 151 Affaldsbeholder køkken

Rengøring af affaldsbeholder i køkken:

- Tag affaldsbeholderen (Billede 151,1) ud i håndtaget, og tøm den på reglementeret vis.
- Rengør affaldsbeholderen med almindeligt opvaskemiddel eller ikke-skurende rengøringsmiddel.
- Indsæt affaldsbeholderen igen, til den går i indgreb.

12

Pleje

12.7 Pleje om vinteren

Vejsalt skader undervognen og de dele, der udsættes for vandsprøjt. Vi anbefaler at vaske køretøjet hyppigere om vinteren. Mekaniske og overfladebehandlede dele samt køretøjets underside er særlig belastede, derfor skal disse dele rengøres særlig grundigt.



- ▷ Stil altid varmeovnen på mindst 15 °C ved fare for frost. Stil cirkulationsluftblæseren (hvis en sådan findes) på automatik. Ved ekstreme udendørs temperaturer skal skabslåger og skabsdøre derudover åbnes lidt. Den indstrømmende varmluft kan modvirke, at f.eks. vandrør fryser til, og at der dannes kondensvand i magasinerne.
- ▷ Dæk ved fare for frost yderligere vinduerne på køretøjets yderside til med vinterisoleringsmåtter.
- ▷ Hold skorsten, tagluger med mekanisk ventilationsanordning eller runde tagventilationer frie for sne. Til en tagskorsten skal der bruges en skorstensforlænger med en længde på mindst 10 cm.

12.7.1 Forberedelser

- Kontrollér køretøjet for lak- og rustskader. Sørg i givet fald for at udbedre skaderne.
- Kontrollér, at der ikke kan trænge vand ind i gulvets mekaniske ventilationsanordninger og i varmeovnen.
- Beskyt undervognens metaldele mod rust med et voksbaseret beskyttelsesmiddel.
- Konservér lakerede udvendige flader med et egnet middel.

12.7.2 Vinterdrift

I vinterdrift opstår der ved lave temperaturer kondensvand, fordi køretøjet er beboet. For at sikre en god rumluftkvalitet og for at undgå skader på køretøjet på grund af kondensvand er tilstrækkelig ventilation meget vigtig.

- Sæt en skorstensforlængelse med en længde på mindst 10 cm på.
- Stil i køretøjets opvarmningsfase varmeovnen på den højeste stilling, og åbn tagskabe, gardiner samt rullegardiner. Derved opnås en optimal ventilation og udluftning.
- Hvis køretøjet er udstyret med en cirkulationsluftblæser, skal cirkulationsluftblæseren altid tændes, når varmeovnen anvendes. Der er fare for overophedning af varmeovnen!
- Tag alle hynder op om morgenen, udluft magasinerne, og lad fugtige steder tørre.



- ▷ Hvis der alligevel dannes kondensvand et eller andet sted, skal det blot tørres op.

12

Pleje

12.7.3 Efter vintersæsonen

- Foretag grundig vask af undervognen. Derved fjernes korrosionsfremmende tørsalte (salt, ludrester).
- Foretag udvendig rengøring, og konservér plader med normalt bilvoks.
- Tag skorstensforlængelsen af.

12.8 Opklodsning

12.8.1 Midlertidig opklodsning



- ▶ Lad bremseanlæg og gasanlæg kontrollere af et autoriseret værksted efter en længere opklodsning (ca. 10 måneder).
- ▶ Vær opmærksom på, at vandet allerede efter kort tid bliver udrikkeligt.
- ▶ Kabelskader på grund af dyr kan føre til kortslutning. Brandfare!

Dyr (især mus) kan forårsage betydelige skader i vognens indre. Det gælder især, hvis dyrene kan bevæge sig frit i det parkerede køretøj.




Dyrene kan komme ind i køretøjet i et ubemærket øjeblik og gemme sig der.

For at undgå skader fra dyr, der er trængt ind, eller begrænse dem skal køretøjet regelmæssigt undersøges for skader eller spor fra dyr. Det bør især ske ca. 24 timer efter parkering af køretøjet.

Hvis der kan ses spor fra dyr, bedes De kontakte Deres autoriserede forhandler eller serviceafdelingen. Hvis der er opstået kabelskader, kan disse skader udløse en kortslutning. Der kan gå ild i køretøjet.


Gennemgå checklisten, før campingvognen klodses op:

Chassis

Arbejder	Udført
Smør anhængerkoblingens bevægelige dele med smørefedtstof  ▶ Smør ikke friktionsbelægningerne på sikkerhedskoblingen!	
Campingvognen klodses op ved hjælp af egnede støttebukke på akslerne, så hjulene er aflastet, eller campingvognen flyttes hver fjerde uge. Derved forhindres tryksteder på dækkene og hjullejerne  ▶ Brug aldrig de påmonterede støtteben, men altid kun eksterne støttebukke til opklodsningen.	
Beskyt dækkene mod direkte sollys. Fare for, at der dannes revner!	
Pump dækkene op til det anbefalede mask. dæktryk	
Sørg altid for tilstrækkelig luftventilation på undervognen  ▶ Fugtighed og iltmangel, f.eks. ved tildækning med kunststoffolier, kan på undervognen give optiske uregelmæssigheder.	

Karosseri

Alle skorstene skal lukkes med de passende afdækningshætter og alle yderligere åbninger (undtagen mekaniske ventilationsanordninger) tætnes. På den måde forhindres det, at der trænger dyr (f.eks. mus) ind	
For at undgå dannelse af kondensvand og som følge heraf dannelse af mug skal opholdsrummet, alle magasiner, der er tilgængelige udefra, og parkeringspladsen (f.eks. garage) udluftes hver 3. uge	

	Arbejder	Udført
Opholdsrum	Rejs hynderne op, så de bliver luftet, og fjern tildækninger	
	Rengør køleskabet	
	Lad køleskabets dør og fryseboksen stå på klem	
	Søg efter spor fra dyr, der er kommet ind	
	Afbryd fladskærmen fra nettet, og fjern den evt. fra køretøjet	
Gas anlæg	Luk hovedafspærringsventilen på gasflasken	
	Luk alle gasafspærringsventiler	
	Tag gasflaskerne ud af gaskassen, også selv om de er tomme	
Elektrisk anlæg	Lad opholdsrummets batteri helt op  Lad batteriet op i mindst 24 timer før en midlertidig oplodsning.	
	Sprøjt de elektriske stikben på det 13-polede stik med kontaktspray	
Vandanlæg	Tøm hele vandanlægget. Lad vandhanerne være åbne i midterstilling. Lad sikkerhedsventilen/aftapningsventilen (hvis monteret) og alle aftapningshaner være åbne. Overhold henvisningerne i kapitel 11	

12.8.2 Opklodsning til vinteren

Supplerende forholdsregler er nødvendige ved opklodsning vinteren over:

	Arbejder	Udført
Chassis	Rengør karosseri og undervogn grundigt, og sprøjt det med varmvoks eller konservér med lakplejemiddel	
	Foretag udbedring af ladskader	
	Pump dækkene op til det anbefalede mask. dæktryk	
Karosseri	Hold de mekaniske ventilationsanordninger åbne	
	Rengør de monterede støtteben, og spray dem med almindelig Teflon-spray.	
	Rengør og smør alle dør- og klaphængsler	
	Låsene skal pensles med olie eller glycerin	
	Gnid alle gummitætninger med talkum	
	Låsecylindrene skal behandles med grafitstøv	
Opholdsrum	Stil en luftaffugter op	
	Fjern hynderne fra køretøjet, og opbevar dem tørt	
	Udluft opholdsrummet med regelmæssige mellemrum	
	Tøm alle skabe og magasiner, og åbn klapper, døre og skuffer	
	Rengør det indvendige rum grundigt	
	Ved fare for frost skal fladskærmen fjernes fra køretøjet	
Elektrisk anlæg	Afmonter opholdsrummets batteri, og opbevar det frostfrit (se kapitel 9)	

	Arbejder	Udført
Vandanlæg	Rengør vandanlægget med særlige rengøringsmidler fra faghandlen	

Hele køretøjet	Rengør forteltet, og opbevar det tørt	
	Læg afskærmningsplade på, så ventilationsåbningerne ikke tildækkes, eller anvend presenninger, der ikke er lufttætte	


12.8.3 Ibrugtagning af køretøjet efter en midlertidig oplodsning eller efter vinterstilstanden

Gennemgå checklisten inden ibrugtagningen:

	Arbejder	Udført
Chassis	Kontrollér dæktrykket	
	Kontrollér reservehjulets dæktryk og beskaffenhed. For hver 5-6 år skal reservehjulet udskiftes.	

Karosseri	Kontrollér de monterede støttebens funktion	
	Kontrollér dørenes, vinduernes og taglugernes funktion	
	Kontrollér alle udvendige låses funktion	
	Tag afdækningen på varmeovnens skorstenen af (hvis den findes)	
	Fjern vinterafdækningen på køleskabsrillerne (hvis den findes)	

Gas anlæg	Stil gasflaskerne i gaskassen, spænd dem fast, og tilslut dem til gastrykregulatoren	
-----------	--	--

Elektrisk anlæg	Tilslut 230 V-forsyningen via den udvendige stikdåse	
	Lad opholdsrummets batteri helt op	
	 Oplad batteriet i mindst 24 timer efter oplodsningen.	
	Funktionskontrol af det elektriske anlæg, f.eks. indvendig lampe, stikdåser og elektriske apparater	

Vandanlæg	Desinfektion af vandrør og vandtank	
	Luk aftapningshanerne og vandhanerne	
	Foretag tæthedskontrol af vandhaner, aftapningshaner, og vandfordelere	

Indbyggede apparater	Kontrollér, at køleskabet fungerer	
	Udskift varmemediet i varmtvandsvarmeovnen hvert 2. år	
	Kontrollér, at varmeovnen/vandvarmeren fungerer	
	Kontrollér, at gasapparatet fungerer	
	Kontrollér, at klimaanlægget fungerer	
	Kontrollér, at bageovnen fungerer	

Kapitelloversigt

I dette kapitel finder De henvisninger om eftersyns- og vedligeholdelsesarbejder på køretøjet.

Vedligeholdelsehenvisningerne vedrører i detaljer:

- Sikkerhedskoblingen
- Bremseanlægget
- Varmtvandsvarmeovnen Alde
- Udskiftningen af glødepærer og lysstofrør

I slutningen af kapitlet finder De vigtige henvisninger vedr. bestilling af reservedele.

13.1 Eftersynsarbejder

Som ethvert teknisk apparat skal køretøjet undersøges med regelmæssige mellemrum.

Disse eftersynsarbejderne skal foretages af fagpersonale.

Til disse arbejder er speciel fagviden nødvendig, som ikke kan formidles inden for rammerne af denne betjeningsvejledning. Denne fagviden står til rådighed ved alle serviceafdelinger. Erfaringer og regelmæssige tekniske instruktioner fra fabrikken samt anlæg og værktøj garanterer et fagligt korrekt eftersyn af køretøjet, der svarer til den nyeste tekniske udvikling.

Den udførende serviceafdeling bekræfter de udførte arbejder.



- ▷ Vær opmærksom på de af producenten fastsatte eftersyn, og lad dem udføre i de foreskrevne intervaller. På den måde bevarer køretøjets værdi.
- ▷ Bekræftelsen af de udførte eftersynsarbejder gælder samtidig som dokumentation ved evt. skader og garantikrav.

13.2 Vedligeholdelsesarbejder

Som alle andre tekniske apparater kræver køretøjet også vedligeholdelse. Omfanget og hyppigheden af vedligeholdelsen retter sig efter de forskellige drifts- og anvendelsesbetingelser. Ved vanskelige driftsbetingelser skal køretøjet vedligeholdes hyppigere.

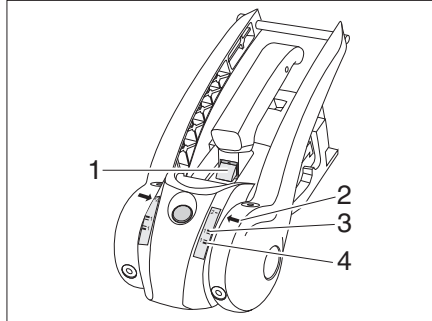
Lad de indbyggede apparater vedligeholde i de intervaller, der er anført i de pågældende betjeningsvejledninger.

13

Vedligeholdelse

13.3 Sikkerhedskoblinger

Rengør sikkerhedskoblingen og koblingshovedet regelmæssigt. Anvend hertil fortyndervæske eller sprit. Når sikkerhedskoblingen smøres, så vær opmærksom på, at der ikke kommer olie eller fedt på friktionsbelægningerne.



Billede 152 Slidkontrol af friktionsbelægninger

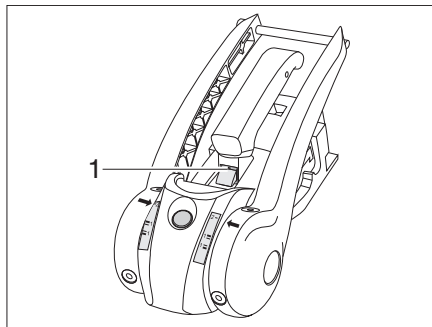
Slidkontrol af friktionsbelægninger

Forudsætning: Sikkerhedskoblingen er tilkoblet, og stabiliseringshåndtaget er trykket ned imod anslag.

- Når man kan se den grønne markering (Billede 152,1), er friktionsbelægningerne foran og bagpå stadig i orden. Hvis ikke man kan se den grønne markering, skal friktionsbelægningerne skiftes ud.
- Hvis pilen (Billede 152,2) under softdock-mærket 1 er grøn, (Billede 152,4) er højre og venstre friktionsbelægninger i orden. Hvis pilen (Billede 152,2) over softdock-mærket 1 er rød (Billede 152,3), skal friktionsbelægningerne udskiftes.



▷ Efterjustering af friktionsbelægningerne er ikke nødvendig.



Billede 153 Slidindikator

Slidkontrol for koblingskugle og koblingsmekanisme

Forudsætning: Sikkerhedskoblingen er tilkoblet.

- Kør ca. 500 m med vogntoget (stabiliseringsanordning deaktiveret).
- Kontrollér tilstanden på slidindikatoren:
- Når man kan se den grønne markering (Billede 152,1), er koblingskuglen i orden. Hvis man ikke længere kan se den grønne markering, er koblingskuglens diameter < 49 mm, og koblingskuglen skal skiftes ud.

13

Vedligeholdelse

13.4 Bremsesystem AL-KO-chassis



- ▷ Få vedligeholdelsesarbejde på bremsesystemet udført på et autoriseret værksted. Se kapitel 1.3.2.

Kontrolintervallerne findes i den følgende tabel.

Model	Første eftersyn	Bremsesystem	Bremsebelægninger
AL-KO-chassis	efter 1500 km eller efter 6 måneder	efter hver 10000 til 15000 kørte kilometer eller hver 12 måned	efter hver 5000 kørte kilometer eller hver 12 måned

13.5 Varmtvandsvarmeovn Alde

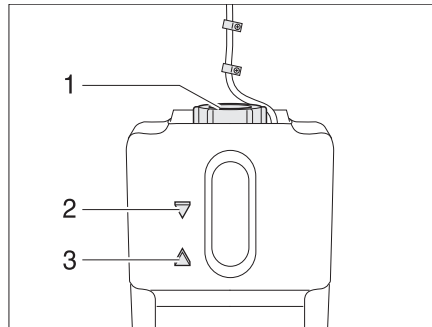


- ▷ Kontrollér varmemediets niveau på udligningsbeholderen hver 6. måned.
- ▷ Under eller efter varmtvandsvarmeovnen første driftstimer kan påfyldningsniveauet betinget af systemet synke under minimumniveauet. Påfyld i dette tilfælde varmemediet.
- ▷ Efter den første varmedrift anbefaler vi at lufte varmesystemet ud og at kontrollere glykolindholdet.
- ▷ Få varmemediet skiftet af den autoriserede forhandler eller serviceafdelingen ca. hvert andet år, idet korrosionsbeskyttelsen reduceres med tiden.
- ▷ Fyld kun en vand-glykol-blanding (60 : 40) på varmesystemet. Denne blanding giver en frostbeskyttelse indtil ca. -25 °C.



- ▷ Yderligere informationer findes i den separate betjeningsvejledning fra producenten.

13.5.1 Kontrol af væskestand



Billede 154 Ekspansionsbeholder varmtvandsvarmeovn

- Sluk for varmtvandsvarmeovnen, og lad den køle af.
- Kontrollér, om (Billede 154) væskestanden i ekspansionsbeholderen står mellem mærkerne "MIN" (Billede 154,3) og "MAX" (Billede 154,2).
- Udskift væsken hvert 2 år.

13

Vedligeholdelse

13.5.2 Påfyldning af varmemedium



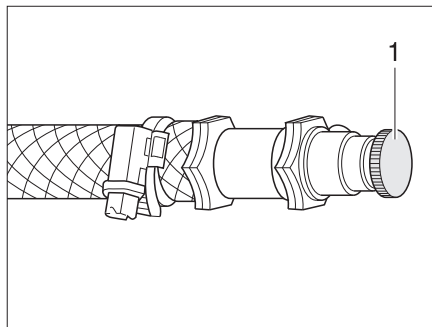
▷ Varmemediet skal udskiftes hvert 2 år.

- Stil køretøjet vandret. På den måde kan dannelse af bobler undgås.
- Sluk varmtvandsvarmeovnen, og lad den køle af.
- Træk hhv. skru blænden af.
- Drej dækslet (Billede 154,1) på udligningsbeholderen.
- Tag langsomt dækslet med cirkulationspumpen op og ud.
- Kontrollér frostbeskyttelsesmidlet med en frostbeskyttelsesspindel. Frostbeskyttelsesindholdet skal være på 40 % eller svare til en frostbeskyttelse på -25 °C.
- Fyld langsomt vand-frostbeskyttelses-blandingen i udligningsbeholderen.



▷ Det optimale væskniveau er nået, når væsken i udligningsbeholderen står 1 cm over markeringen "MIN".

13.5.3 Udluftning af varmeanlægget



Billede 155 Udluftningsventil varmtvandsvarmeovn

Udluftningsventilerne er monteret ved varmelegemerne.

- Sluk varmtvandsvarmeovnen, og lad den køle af.
- Åbn udluftningsventilen (Billede 155,1), og lad den stå åben, indtil der ikke længere strømmer luft ud.
- Luk udluftningsventilen.
- Gentag denne procedure på alle udluftningsventiler.
- Kontrollér, om varmtvandsvarmeovnen bliver varm.

13 Vedligeholdelse

13.6 Klimaanlæg

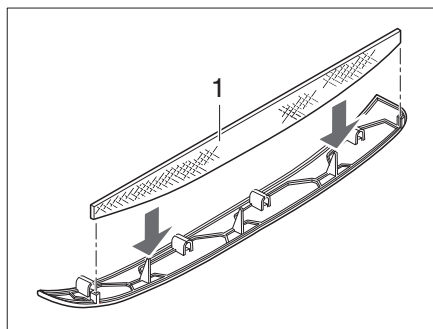


▶ Sluk for strømforsyningen før arbejde på apparatet.

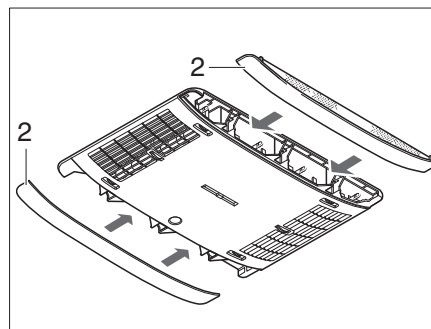


- ▷ Anvend aldrig klimaanlægget uden fnugfilter. Uden fnugfilter bliver fordamperen snavset, hvilket hæmmer klimaanlæggets ydelse.
- ▷ Hvis kondensvandafløbet er tilstoppet, kan der komme kondensvand ind i køretøjet. Hold kondensvandafløbet frit for snavs, løv og lignende.

13.6.1 Tagklimaanlæg (Truma)



Billede 156 Fnugfilter klimaanlæg



Billede 157 Paneler klimaanlæg

I sidepanelerne (Billede 157,2) er der to fnugfiltre. Fnugfiltrene skal rengøres med jævne mellemrum og mindst hver 6. måned samt udskiftes efter behov.

- Træk panelerne (Billede 157,2) af luftfordeleren, og rengør fnugfilter (Billede 156,1) eller udskift efter behov.
- Påsæt paneler med rengjort/nyt fnugfilter.

13

Vedligeholdelse

13.7 Udskiftning af glødepærer og lysstofrør

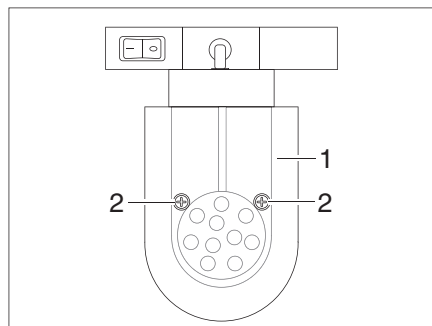


- ▶ Glødepærer og lampeholdere kan være meget varme. Derfor skal man lade lampen køle af, inden glødepæren udskiftes.
- ▶ Før glødepærene udskiftes, skal strømtilførslen frakobles på sikkerhedsafbryderen i 230 V-sikringskabet.
- ▶ Opbevar glødepærer utilgængeligt for børn.
- ▶ Undlad at benytte glødepærer, som er faldet ned eller har ridser i glasset. Glødepæren kan springe.
- ▶ Lamper kan blive meget varme. Når lampen er tændt, skal sikkerhedsafstanden til brændbare genstande altid være på 30 cm. Brandfare!



- ▶ Rør ikke den nye glødepære med fingrene. Brug en stofklud, når den nye glødepære sættes i.
- ▶ Benyt altid kun glødepærer af samme type og med det rigtige watt-tal.
- ▶ Hvis LED'erne i lysene er defekte, skal man kontakte en autoriseret forhandler eller en serviceafdeling.

13.7.1 LED-spotlampe



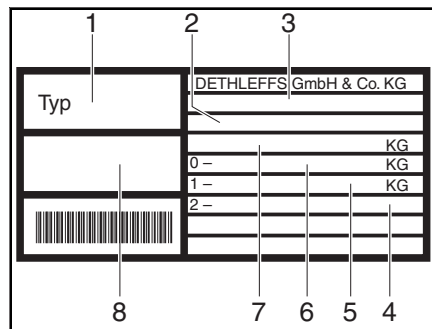
Billede 158 LED-spotlampe (forskydelig)

Udskiftning af pære:

- Løsn monteringskruerne (Billede 158,2).
- Tag forsigtigt lampeglasset (Billede 158,1) af.
- Fjern LED-lyskilden.
- Isæt en ny LED-lyskilde.
- Montér lampen igen i omvendt rækkefølge.

13 Vedligeholdelse

13.8 Typeskilt



- 1 Type
- 2 Køretøjets identifikationsnummer
- 3 EF-typegodkendelsesnummer
- 4 Tilladt akselbelastning aksel 2
- 5 Tilladt akselbelastning aksel 1
- 6 Tilladt støttebelastning
- 7 Køretøjets teknisk tilladte totalvægt
- 8 Serienummer

Billede 159 Typeskilt

Typeskiltet (Billede 159) med køretøjets identifikationsnummer er afhængigt af modellen placeret i gaskassen eller i det forreste magasin.

Fjern ikke typeskiltet.

Typeskiltet:

- Identificerer køretøjet
- Er en hjælp ved bestilling af reservedele
- Dokumenterer sammen med indregistretringsattesten, hvem der ejer køretøjet



Ved henvendelser til kundeservicen skal **køretøjets identifikationsnummer** altid angives.

13.9 Klæbemærkat med advarsel og klæbemærkat med henvisning

På og i køretøjet er der anbragt klæbemærkater med advarsler og henvisninger. Klæbemærkater med advarsler og henvisninger tjener sikkerhedsmæssige formål og må ikke fjernes.



- ▷ Reserveklæbemærkater kan rekvireres hos autoriserede forhandlere eller hos serviceafdelingen.

Kapitelloversigt

Dette kapitel indeholder vigtige henvisninger vedrørende bestilling af reservedele.



- ▶ Hver ændring af tilstanden, som køretøjet har fra fabrikkens side, kan reducere køreegenskaberne og trafiksikkerheden.
- ▶ Ekstraudstyr og originale reservedele, der anbefales af Dethleffs, blev specielt udviklet og frigivet til Deres køretøj. De autoriserede forhandlere eller serviceafdelingerne fører disse produkter. De autoriserede forhandlere og serviceafdelingerne er informeret om tilladte tekniske enkeltheder og udfører nødvendige reparationer fagligt korrekt.
- ▶ Tilbehør og dele til påmontering, ombygning eller indbygning, som ikke er godkendt af Dethleffs, kan føre til skader på vognen og til reduktion af trafiksikkerheden. Selv hvis der foreligger en erklæring fra sagkyndig, en standardtypegodkendelse eller en typegodkendelse, er der ikke sikkerhed for produktets korrekte beskaffenhed.
- ▶ Der ydes ingen garanti, hvis produkter, som ikke er godkendt af Dethleffs, er årsag til skader. Dette gælder også for ikke-tilladte ændringer på køretøjet.

Af sikkerhedsmæssige grunde skal reservedele til apparaterne svare til fabrikantens angivelser og være godkendt som reservedel af denne. Reservedelene må kun indbygges af producenten af apparatet eller et autoriseret værksted. De autoriserede forhandlere samt serviceafdelingerne står til rådighed ved behov for reservedele.

Her nogle forslag til vigtige reservedele:

- Sikringer
- Glødepærer
- Vandpumpe (dykpumpe)

Ved bestilling af reservedele skal serienummeret og køretøjets type oplyses til den autoriserede forhandler eller serviceafdelingen.

Køretøjet, som er beskrevet i denne betjeningsvejledning, er lavet og udstyret efter fabriksstandard. Alt efter anvendelsesformålet tilbyder vi nyttigt specialtilbehør. Ved montering af specialtilbehør skal det kontrolleres, om dette skal registreres i indregistreringsattesten. Overhold den teknisk tilladte totalvægt. Den autoriserede forhandler eller serviceafdelingen rådgiver Dem gerne.

Kapiteloversigt

I dette kapitel finder De henvisninger om køretøjets dæk.

Henvisningerne vedrører i detaljer:

- Valget af dæk
- Omgangen med dækkene
- Skift af hjul
- Reservehjulholderen
- Dæktrykket

I slutningen af kapitlet finder De en tabel, hvor De kan finde det korrekte dæktryk for Deres køretøj.

15.1 Generelt



- ▶ Kontrollér dæktrykket regelmæssigt før kørsel eller med intervaller på 2 uger. Et forkert dæktryk forårsager stor slitage og kan resultere i beskadigelse af dækkene og tilmed punktering. Man kan miste kontrollen over køretøjet.
- ▶ Kontrollér reservehjulets dæktryk og beskaffenhed med regelmæssige intervaller. Fare for ulykke ved anvendelse af et reservehjul, der ikke er klar til brug!



- ▷ Dækkene skal være kolde, når man kontrollerer dæktrykket.
- ▷ Der er monteret slangeløse dæk på køretøjet. Montér aldrig slanger i disse dæk.
- ▷ Der må kun anvendes snekæder, når godkendelsen heraf fremgår af et tillæg i dokumenterne.

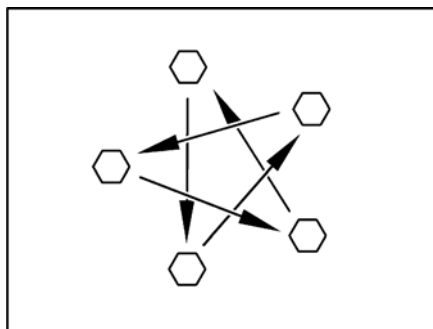


- ▷ Kør ved en punktering vogntoget over i højre vejrabat, og stands der. Vogntoget skal sikres med en advarselstrekant. Tænd for advarselsblinket.
- ▷ Ved køretøjer med tandemaksel kan det systembetinget komme til en større dækslitage.
- ▷ Dækkene må ikke være mere end 6 år gamle, da materialet med tiden bliver sprødt. Det firecifrede DOT-nummer på dækkets flanke angiver produktionsdatoen. De første to cifre angiver ugen, og de sidste to cifre angiver fremstillingsåret.

Eksempel: (1509) Uge 15, fremstillingsår 2009.

Bemærk:

- Kontrollér regelmæssigt (hver 14 dag), om dækkene slides ens, kontrollér også profildybden og dækkende for udvendig beskadigelse.
- Dækkene skal have den lovbestemte mindste profildybde.
- Anvend altid dæk af samme type, samme fabrikat og samme version (sommer- eller vinterdæk).
- Anvend kun dæk, der er godkendt til fælgtypen. De tilladte størrelser på fælg og dæk er opført i campingvognens registreringsattest, men du kan også få rådgivning hos din autoriserede forhandler eller på værkstedet.
- Specialhjul må kun afbalanceres med pålimet vægt på indersiden under den koniske profil og på fælgens inderkant.
- Kør nye dæk til over en strækning på ca. 100 km med middel hastighed, da der først herefter opnås optimalt vejgreb.



Billede 160 Spænd hjulmøtrikkerne og hjulboltene over kors

- Kontrollér regelmæssigt, at hjulmøtrikkerne eller hjulboltene sidder fast. Efterspænd hjulmøtrikkerne eller hjulboltene over kors på et udskiftet hjul efter 50 km (Billede 160).
Tilspændingsmoment se afsnit 15.5.2.
- Hvis der anvendes nye eller nylakerede fælge, skal hjulmøtrikkerne eller hjulboltene derudover efterspændes efter ca. 1 000 til 5 000 km.
- Ved oplodsning eller længere stilstandstider skal tryksteder på dæk og hjul-lejer forhindres:
Klods køretøjet op, så hjulene er aflastede, eller flyt køretøjet hver 4. uge, så hjulene position ændres.
- Udskift reservehjulet for hver 5-6 år.

15.2 Valg af dæk



- ▶ Det forkerte dækvalg kan under kørslen føre til beskadigelse af dækkene og/eller punktering.



- ▶ Hvis der monteres dæk, som ikke er godkendt til køretøjet, kan køretøjets typegodkendelse og dermed også forsikringen bortfalde. Den autoriserede forhandler eller serviceafdelingen rådgiver Dem gerne.

De dækstørrelser, der godkendt til Deres køretøj, er angivet i indregistreringsattesten eller kan oplyses hos de autoriserede forhandlere eller serviceafdelingerne. Hvert dæk skal passe til køretøjet, hvor det skal anvendes. Det gælder først og fremmest for de ydre mål (diameter, bredde), der angives med standard-størrelsesbetegnelse. Derudover skal dækket opfylde kravene til det pågældende køretøj mht. vægt og hastighed.

Ved vægten gås ud fra den tilladte maksimale akselbelastning, der fordeles på to dæk (læs ikke kun i den ene side). Et dæks maksimale bæreevne bestemmes med dets Load-Index (= LI, bæreevne-karakteristik).

Maksimumhastigheden, der er tilladt for et dæk, (ved fuld bæreevne) angives med dets Speed-Index (= GSY, hastighedssymbol). Load-Index og Speed-Index udgør tilsammen et dæks driftsidentifikation. Den er en officiel bestanddel af den fuldstændige, normbundne dimensionsbetegnelse, som står på alle dæk. Disse oplysninger på dækket skal stemme overens med dem i indregistreringsattesten.

15

Hjul og dæk

15.3 Betegnelser på dækket

215/70 R 15C 109/107 Q

Betegnelse	Forklaring
215	Dækkets bredde i mm
70	Forhold mellem dækkets højde og bredde i procent
R	Dækmodel (R = radial)
15	Fælgdiameter i tommer
C	Commercial (kassevogn)
109	Bæreevne-identifikation enkelthjuldæk
107	Bæreevne-identifikation dobbelthjuldæk
Q	Hastighedssymbol (Q = 160 km/h)

15.4 Omgang med dæk

- Kør over kantsten i den stumpe vinkel. Ellers klemmes dækket evt. på flanken. Hvis der køres over kantstenen i en spids vinkel, kan dækket beskadiges og efterfølgende punktere.
- Kør langsomt over højtliggende kloakdæksler. Ellers klemmes dækket evt. Hvis der køres hurtigt over højtliggende kloakdæksler, kan dækket beskadiges og efterfølgende punktere.
- Kontrollér regelmæssigt støddæmperne. Kørsel med dårlige støddæmpere fører til tydeligt forøget slitage.
- Undgå at blokere bremserne, når der bremses. Hvis bremserne blokeres, når der bremses, får dækkene mere eller mindre kraftig "bremseplader". Det reducerer kørekomforten. Dækkene kan evt. blive ubrugelige.
- Rengør ikke dækkene med en højtryksspuler. Dækkene kan i løbet af få sekunder beskadiges kraftigt og efterfølgende punktere.

15 Hjul og dæk

15.5 Skift af hjul

15.5.1 Generelle henvisninger

Reservehjulet befinder sig i kassen på vognstangen. Benyt til skift af hjul en normal donkraft af saksetypen.



- ▶ Køretøjet skal stå på en plan, fast og skridsikker undergrund.
- ▶ Før køretøjet løftes, skal håndbremsen trækkes.
- ▶ Køretøjet skal sikres mod at rulle væk med underlagskiler på siden overfor.
- ▶ Løft under ingen omstændigheder køretøjet med de monterede støtteben.
- ▶ Fastgør under ingen omstændigheder donkraften på karosseriet, men under akslen.
- ▶ Overbelast aldrig donkraften. Den maks. tilladte last er angivet på typeskiltet på donkraften.
- ▶ Donkraften må kun benyttes til at løfte køretøjet kortvarigt under dækskiftet.
- ▶ Personer må ikke lægge sig ind under det løftede køretøj.
- ▶ Hvis der er monteret aluminiumsfælge, og hvis der ved en punktering monteres et reservehjul af stål: Kør ikke længere end nødvendigt (autohus, bilværksted, dækforhandler). Kør kun med passende hastighed. De forskellige dæk påvirker køreegenskaberne.



- ▷ Ved hjulskiftet må gevindboltens gevind ikke beskadiges.
- ▷ Spænd hjulmøtrikkerne og hjulboltene over kors (Billede 160).
- ▷ Ved skift til andre fælge (f.eks. aluminiumsfælge eller hjul med vinterdæk) skal de dertil hørende hjulskruer med den rigtige længde og kalotform anvendes. Dette er afgørende for, at hjulene sidder fast, og at bremseanlægget fungerer korrekt.
- ▷ Fælge og dæk, der ikke er tilladt til køretøjet, kan reducere trafikikkerheden.



- ▷ Køretøjet skal sikres svarende til de nationale bestemmelser f.eks. med advarselstrekant.
- ▷ Kontrollér, før hjulet skiftes, størrelsen på fælg og dæk, dækkets bæreevne og hastighedsindekset for dækket. Anvend kun de fælg- og dækstørrelser, der er angivet i indregistreringsattesten.

15.5.2 Tilspændingsmoment

Fælge	Tilspændingsmoment
Stålfælge 14"	90 Nm
Aluminiumsfælge 14" / 15"	110 Nm

15

Hjul og dæk

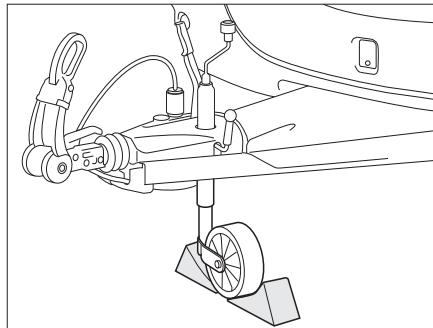
15.5.3 Hjulskift



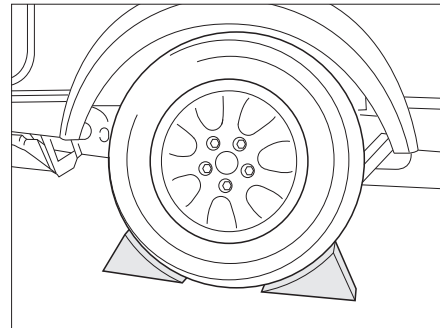
- ▶ Donkraftens bundplade skal stå plant på jorden.
- ▶ Donkraften må ikke sidde skævt.
- ▶ Indstiksprofilen på AL-KO-donkraften (ekstraudstyr) skal altid skydes ind i holderens fordybning helt til anslaget.



- ▷ Som ekstraudstyr kan der bestilles en speciel donkraft fra AL-KO med fordybninger i holderen. Disse fordybninger i holderen monteres på rammen.
- ▷ Hvis der er monteret en mover (ekstraudstyr) bag akslen, er opbevaringsstærkerne ikke længere tilgængelige.
- ▷ De skal altid have et reservehjul klar. Lad derfor det udskiftede hjul reparere med det samme.
- ▷ Overhold de generelle henvisninger i dette kapitel.



Billede 161 Sikring af støttehjulet



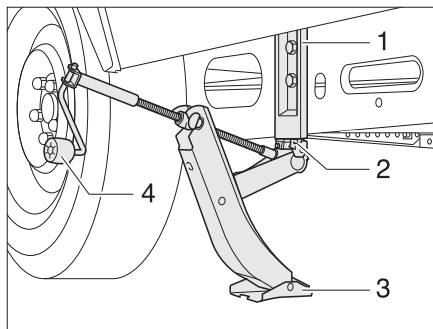
Billede 162 Sikring af køretøjet

Forberedelse af tilkøbt campingvogn:

- Ved anhængerkoblinger med stabiliseringshåndtag skal stabiliseringshåndtaget løsnes. Ellers belastes friktionsbelæggningerne for kraftigt.
- Træk træk køretøjets håndbremse, og sæt i første gear eller bakgear.

Forberedelse af frakøbt campingvogn:

- Parkér så vidt muligt køretøjet på jævn og fast undergrund.
- Træk håndbremsen.
- Stil støttehjulet på tværs af kørselsretningen, og sørg for at sikre det med egnede hjælpemidler (Billede 161).



Billede 163 AL-KO-donkraft

Skift af hjul:

- Læg bremseklodser eller lignende egnede genstande under hjulet på den modsatte side for at sikre køretøjet (Billede 162).
- Løsn reservehjulet fra reservehjulholderen.
- Hvis undergrunden er blød, skal der lægges et stabilt underlag under donkraften, f.eks. et bræt.
- Gængse donkratte:
Sæt en gængs saksedonkraft eller hydraulisk donkraft på akslen.
- AL-KO-donkraft:
Isætningsprofilen (Billede 163,2) på AL-KO-donkraften skal altid skubbes ind i opbevaringstasken til anslaget (Billede 163,1).
- AL-KO-donkraft:
Hold fast i AL-KO-donkraften med en hånd, og drej med den anden hånd håndsvinget (Billede 163,4) med uret, til fodpladen (Billede 163,3) har kontakt med underlaget og står lige.
- Drej hjulboltene et par omdrejninger med en hjulnøgle, men skru dem ikke ud!
- Løft køretøjet, indtil hjulet er 2 til 3 cm over jorden.
- Skru hjulboltene ud, og tag hjulet af.
- Sæt reservehjulet på hjulnavet, og justér det.
- Skru hjulboltene i, og spænd dem over kors.
- Drej donkraften ned, og fjern den.
- Spænd hjulboltene ensartet med en hjulnøgle. Den nominelle værdi for spændedrejmomentet for hjulboltene er omkring 90 Nm for stålfælge og 120 Nm for aluminiumsfælge.

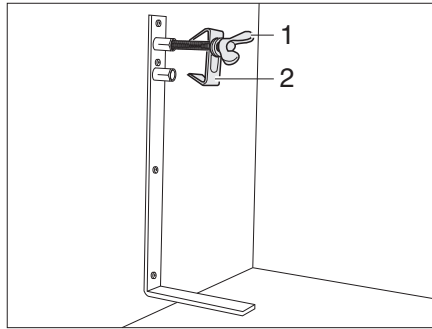
15.5.4 Hjulskift ved aluminiumsfælge

- ▶ Hjulenes kontaktflader på bremsetromlerne skal være rene og uden grater.
- ▶ Spænd først hjulene lidt med de vedlagte fastgørelsesdele, og kontrollér, at de sidder korrekt og drejer frit. Spænd derefter hjulboltene over kors med en momentnøgle.
- ▶ Ved forskellige akseludførelser er der ikke en centrering (centreringshjælp), ring eller bolte til stede. Man skal her være opmærksom på, at hjulboltene centrerer ensartet over hulkredsen (må ikke sidde skævt).

15

Hjul og dæk

15.6 Reservehjulholder



Billede 164 Reservehjulholder

Reservehjulholderen er seriemæssigt anbragt i gaskassen. Reservehjul kan bestilles mod et pristillæg.

Udtagning af reservehjulet:

- Løsn skruen (Billede 164,1), og tag den af med centreringen (Billede 164,2).
- Tag reservehjulet ud.

15.7 Dæktryk



- ▶ For lavt dæktryk fører til overophedning af dækket. Alvorlige skader på dækket kan være konsekvensen.
- ▶ Kontrollér campingvognens dæktryk regelmæssigt, før der køres, eller med et mellemrum på to uger. Et forkert dæktryk forårsager en for stor slitage og kan føre til beskadigelse af dækkene eller endda til at dækkene eksploderer. Derved kan man miste herredømmet over køretøjet.
- ▶ Anvend kun ventiler, der er godkendte til det foreskrevne dæktryk.



- ▷ Kontrollér kun dæktrykket på kolde dæk.

Et dæks bæreevne og dermed dets holdbarhed hænger umiddelbart sammen med dæktrykket. Luft er et flygtigt medium, som uundgåeligt også strømmer ud af dæk.

Som tommelfingerregel kan man gå ud fra, at der ved en fyldt dæk forekommer et tryktab på 0,1 bar hver anden måned. For at undgå, at dækkene beskadiges eller punkterer, skal dæktrykket kontrolleres regelmæssigt.



- ▷ Angivelserne af dæktrykket gælder for læssede køretøjer med kolde dæk.
- ▷ Når dækkene er varme, er trykket højere, end ved kolde dæk. Kontrollér derfor det korrekte tryk, når dækkene er kolde.
- ▷ Angivelse af dæktrykket i bar.

Teknisk tilladte maksimumhastighed = 120 km/h.

Overhold altid hastighedsbegrænsningerne i de enkelte lande (se kapitel 18).

Køretøjer tilpasses løbende til den nyeste tekniske udvikling. Det er muligt, at der endnu ikke er taget hensyn til nye dækstørrelser i denne tabel. I dette tilfælde står Dethleffs-forhandleren til rådighed med de nyeste værdier.

Reifendrucktabelle				Tyre pressure table			
Reifen	techn. zul. Gesamtmasse Mono-Achse kg	techn. zul. Gesamtmasse Tandem-Achse kg	Reifendruck bar	Reifen	techn. zul. Gesamtmasse Mono-Achse kg	techn. zul. Gesamtmasse Tandem-Achse kg	Reifendruck bar
Tyre	Maximum permissible gross weight Mono axle kg	Maximum permissible gross weight Tandem axle kg	Tyre pressure bar	Tyre	Maximum permissible gross weight Mono axle kg	Maximum permissible gross weight Tandem axle kg	Tyre pressure bar
185/70 R13 LI86	bis 700		2,50	195/65 R15 LI91	bis 1.000	2.000	2,50
	800		2,70		1.100	2.200	2,70
	900	1.800	2,70	195/65 R15XL LI95	bis 1.100	2.000	2,50
	1.000	2.000	3,00		1.200	2.200	2,80
195/70 R13XL LI90	bis 1.000	2.000	2,90		1.300	2.500	3,10
	1.100	2.200	3,10				
185/70 R14 LI88	bis 900	1.800	2,60	195/70 R15C LI104	bis 1.100	2.000	3,00
	1.000	2.000	2,80		1.200	2.200	3,25
	1.100	2.200	2,80		1.300	2.500	3,50
185 R14C LI102	bis 1.100		3,30		1.400		3,75
	1.200		3,30		1.500	2.800	4,00
	1.300		3,50		1.600		4,25
	1.400		3,80		1.700		4,50
	1.500		4,25	205/70 R15C LI106	bis 1.100	2.000	3,00
	1.600	2.800	4,50		1.200	2.200	3,00
	*1.700		4,50		1.300	2.500	3,20
195/65 R14 LI89	bis 1.000	2.000	2,50		1.400		3,50
	1.100	2.200	3,00		1.500		3,80
195/70 R14 LI91	bis 1.000	2.000	2,50		1.600	2.800	4,00
	1.100	2.200	2,70		1.700		4,20
195/70 R14XL LI95	bis 1.100	2.000	2,50		1.800	3.500	4,50
	1.200	2.200	2,80	215/70 R 15 C LI109	bis 1.100	2.000	3,00
	1.300	2.500	3,10		1.200	2.200	3,00
195/70 R14XL LI96	bis 900	1.800	2,50		1.300	2.500	3,00
	1.000	2.000	2,50		1.400		3,20
	1.100	2.200	2,50		1.500		3,40
	1.200		2,70		1.600	2.800	3,60
	1.300	2.500	3,00		1.700		3,80
195/70 R14C LI101/104	bis 1.100	2.000	3,30		1.800	3.500	4,10
	1.200	2.200	3,50		1.900		4,40
	1.300	2.500	3,80		2.000		4,50
	1.400		4,10	225/70 R15C LI112	bis 1.100	2.000	3,00
	1.500	2.800	4,50		1.200	2.200	3,00
195 R14C LI106	bis 1.100		3,00		1.300	2.500	3,00
	1.200		3,00		1.400		3,00
	1.300		3,20		1.500		3,00
	1.400		3,40		1.600	2.800	3,50
	1.500		3,75		1.700		3,50
	1.600	2.800	4,00		1.800	3.500	3,70
	1.700		4,50		1.900		4,00
	1.800	3.500	4,50		2.000		4,30
	*1.900		4,50	205/55 R16XL LI94		bis 2.000	3,30
205 R14C LI109	bis 1.600		3,70			2.200	3,40
	1.800	3.500	4,25			2.500	3,40
	1.900		4,50	215/55 R16XL LI97	bis 1.100		2,70
	2.000		4,50		1.200		2,70
215 R14C LI112	bis 1.600		3,30		1.300		3,00
	1.700		3,50		1.400		3,00
	1.800	3.500	3,80	215/50 R17XL LI95		bis 2.500	3,20
	1.900		4,00	215/55 R17XL LI98	bis 1.400		3,20
	2.000		4,30		*1.500		3,20
				215/60 R17C LI109	bis 1.700		4,00
				(Ventil bis max. 7 bar)	1.800		4,50
					1.900		4,50
					2.000		4,75

*ohne weitere Traglastreserve

Es dürfen nur die Reifengrößen montiert werden, die in der Betriebslaubnis / EG-Typgenehmigung aufgeführt sind.
Lastindex beachten!

*without further load Reserve

Only the tyre sizes listed in the Approval / EC type-approval can be mounted.
Refer to the load index!

Stand: Juli 2020

Kapitelloversigt

I dette kapitel finder De henvisninger om mulige fejl på Deres køretøj. Fejlene er oplistet med deres mulige årsag og et forslag til udbedring. Henvisningerne vedrører i detaljer:

- Chassiset
- Bremseanlægget
- Det elektriske anlæg
- Gasanlægget
- Gasapparatet
- Gasbageovnen
- Mikrobølgeovnen
- Varmeovnen
- Vandvarmeren
- Termen
- Køleskabet
- Klimaanlægget
- Vandforsyningen
- Karosseriet

De nævnte fejl kan man selv let kan udbedre uden større fagkunderskaber. Hvis hjælpen, der er anført i denne betjeningsvejledning, ikke er nok, skal et autoriseret værksted søge og udbedre fejlårsagen.

16.1 Chassis

Fejl	Årsag	Afhjælpning
Kobling kommer ikke i indgreb efter påsætningen	Kuglen er større end Ø 50 mm	Fjern smuds
		Kontakt kundeservice
	Koblingens indvendige dele er tilsmudset og arbejder ikke mere automatisk	Rens den godt, og smør den derefter godt (ikke sikkerhedskoblingen)
Campingvognen lader sig ikke koble fra	Kuglen er slidt	Stil campingvognen og trækkøretøjet i den samme retning, og kobl den fra. Udskift straks den defekte kugle

16.2 Bremseanlæg



- ▶ Lad straks fejl på bremseanlægget reparere på et autoriseret værksted.
- ▶ Overhold vedligeholdelsesarbejderne og producentangivelserne.

16

Fejlsøgning

16.3 Elektrisk anlæg




▷ Ved udskiftning af opholdsrummets batteri må der kun benyttes batterier af samme type.



▷ Om udskiftning af sikringerne, se kapitel 9.

Fejl	Årsag	Afhjælpning
Belysningsanlægget fungerer ikke mere fuldstændigt	En glødepære er defekt	Skrue dækslet på huset af den pågældende lampe, udskift glødepæren. Vær opmærksom på volt- og watt-angivelsen
	De elektriske stikben på stikket og/eller på stikdåsen er oxideret og/eller tilsmudset	Rens de elektriske stikben, og sprøjt dem ind med kontaktspray
	Kortslutning på grund af vand i stikket og/eller i stikdåsen	Åbn stikket og/eller stikdåsen, tør det/den, og sprøjt den/det ind med kontaktspray
	Kabelafbrydelse ved stikket og/eller ved stikdåsen	Åbn stikket og/eller stikdåsen, og tilslut kablet igen (se tilslutningsdiagrammet i kapitel 9)
Belysningsanlægget passer ikke sammen med trækkøretøjet	De elektriske stikbenstilslutninger i stikket er forbyttet	Kontroller fordelingen af elektriske stikben og ledningsføreren ved campingvognens stik
Den indvendige belysning fungerer ikke mere fuldstændigt	En glødepære er defekt	Tag husets dæksel af, udskift glødepæren. Vær opmærksom på volt- og watt-angivelsen
	Netapparatet er slukket	Tænd netapparatet
	Sikring på 230 V-sikringsautomaten defekt	Udskift sikringen
	Sikringen på netapparatet eller på el-blokken (selvforsyningspakke) er defekt	Udskift sikringen
12 V-indvendig belysning virker ikke	230 V-sikringsautomaten er slukket	Tænd 230 V-sikringsautomaten
	Netapparatet er slukket	Tænd netapparatet
	12 V-forsyningen slukket (selvforsyningspakke)	Tænd 12 V-forsyningen på kontrolpanelet
	Sikringen på netapparatet er defekt	Udskift sikringen
	Netapparat/el-blok defekt	Kontakt kundeservice
230 V-indvendig belysning virker ikke	230 V-sikringsautomaten er slukket	Tænd 230 V-sikringsautomaten

Fejl	Årsag	Afhjælpning
Ingen 230 V-forsyning på trods af tilslutning	230 V-sikringsautomaten er udløst	Tænd 230 V-sikringsautomaten
Der er ingen spænding fra batteriet i opholdsrummet (selvforsyningspakke)	Opholdsrummets batteri er afladet	Oplad opholdsrummets batteri omgående  ▶ Dybafledning beskadiger batteriet.
		Hvis køretøjet står stille i længere tid, skal opholdsrummets batteri oplades helt
		Batteriet aflades af forbrugere på standby (se kapitel 9)
Emhætten virker ikke	Emhætten er defekt	Kontakt kundeservice
	Netapparatet er defekt	Kontakt kundeservice
	Sikringen på netapparatet eller på el-blokken (selvforsyningspakke) er defekt	Udskift sikringen
	230 V-sikringsautomaten er udløst	Tænd 230 V-sikringsautomaten
Klimaanlægget kan ikke slukkes hhv. tændes	230 V-sikringsautomaten er udløst	Tænd 230 V-sikringsautomaten
	Fjernbetjeningens batteri er fladt	Udskift fjernbetjeningens batteri

16.4 Gasanlæg



- ▶ Hvis gasanlægget er defekt (gaslugt, højt gasforbrug), er der eksplosionsfare! Luk straks hovedafspærringsventilen på gasflasken. Åbn vinduer og døre, og luft grundigt ud.
- ▶ Hvis gasanlægget er defekt: Undlad at ryge, bruge åben ild eller tænde for el-kontakter (lyskontakter osv.).
- ▶ Lad et autoriseret værksted udbedre fejlen ved gasanlægget.

Fejl	Årsag	Afhjælpning
Ingen gas	Gasflasken er tom	Udskift gasflasken
	Gasafspærringsventil lukket	Åbn gasafspærringsventilen
	Hovedafspærringsventilen på gasflasken lukket	Åbn hovedafspærringsventilen på gasflasken
	Udetemperaturen er for lav (-42 °C ved propangas, 0 °C ved butangas)	Afvent en højere udetemperatur
	Det indbyggede apparat er defekt	Kontakt kundeservice

16 Fejlsøgning

16.5 Gasapparat/gasbageovn

Fejl	Årsag	Afhjælpning
Tændsikringerne går ikke i gang (flammen brænder ikke, når regulatorhåndtagene slippes)	For kort opvarmningstid	Hold regulatorhåndtagene trykket ind i ca. 15 til 20 sekunder efter antændingen
	Tændsikringen er defekt	Kontakt kundeservice
Flammen slukker i lav stilling	Tændsikringsføleren står ikke rigtigt	Indstil tændsikringsføleren rigtigt (uden at bøje den). Følerspidsen skal rage ca. 5 mm ud over brænderen. Følerhalsen må ikke være mere end 3 mm væk fra brænderkransen; kontakt evt. kundeservice

16.6 Varmeovn, vandvarmer og terme

Ved en defekt skal et nærliggende kundeserviceværksted for apparatet kontaktes. Adresselisten er vedlagt ledsagepapirerne til apparaterne. Kun autoriseret fagpersonale må reparere apparatet.

16.6.1 Varmluftvarmeovn Trumatic S 3004 (P) / S 5004

Fejl	Årsag	Afhjælpning
Ved varmeovn med tændingsautomat: Varmeovnen tænder ikke	Batteriet på tændingsautomaten er fladt	Udskift batteriet på tændingsautomaten

16.6.2 Varmeovn/vandvarmer Alde



▷ Hvis der forekommer en fejl i systemet, vises årsagen på displayet.

Fejl	Årsag	Afhjælpning
Varmeovnen tænder ikke under gasdrift	Gasmangel	Åbn hovedafspærringsventilen og gasafspærringsventilen
		Tilslut en fuld gasflaske
Varmeovnen tænder ikke	Batterispænding for lav	Oplad batteriet. Når batterispændingen stiger over 11 V, starter varmeovnen automatisk
Varmeovnen tænder ikke ved 230 V-eldrift	Ingen 230 V-forsyning	Tænd 230 V-sikringsautomaten
		Tilslut 230 V-forsyningen
Varmeovn slukkes	Overophedning	Lad varmeovnen køle af. Afbryd 12 V-strømforsyningen til varmeovnen, og tilslut den igen for at tilbagestille visningen

Fejl	Årsag	Afhjælpning
Varmeovnen kører, men der er ingen varme på konvektorerne	Cirkulationspumpen fungerer ikke	Tænd rumtermostaten
		Kontakt kundeservice
Varmeovnen og cirkulationspumpen kører, men der er ingen varme på konvektorerne	Luft i varmesystemet	Udluft varmtvandsvarmeovnen

16.6.3 Truma terme

Fejl	Årsag	Afhjælpning
Termen varmer ikke i elektrisk drift	Der er slukket for betjeningskontakten	Tænd betjeningskontakten, den røde kontrollampe skal lyse
	Betjeningskontakten er defekt	Kontakt kundeservice
	230 V-sikringsautomaten er slukket	Tænd 230 V-sikringsautomaten
	230 V-forsyningen er ikke tilsluttet	Tilslut 230 V-forsyningen
	Sikringen defekt	Udskift sikringen
	Varmespiralen i termen er defekt	Kontakt kundeservice

16.7 Køleskab

Kontakt nærmeste kundeserviceværksted for det pågældende apparat i tilfælde af en defekt. Adresselisten er vedlagt de medfølgende papirer til apparatet. Apparatet må kun repareres af autoriseret fagpersonale.

16.7.1 Thetford-køleskab uden SES (fejldiagnose)

Fejlkode	Årsag	Afhjælpning
1	230 V-forsyningen ligger 75 % under den nødvendige driftsspænding	Kontakt kundeservice
2	12 V-forsyningen ligger 75 % under den nødvendige driftsspænding	Kontakt kundeservice
3	Køleskabet arbejder i 230 V-drift, selvom 230 V-drift ikke er valgt	Kontakt kundeservice
4	Køleskabet arbejder i 12 V-drift, selvom 12 V-drift ikke er valgt	Kontakt kundeservice
5	Køleskabet arbejder i gasdrift, selvom gasdrift ikke er valgt	Kontakt kundeservice
6	Gasventilen er åben, selvom den burde være lukket	Kontakt kundeservice
7	Gasventilen er lukket, selvom den burde være åben	Kontakt kundeservice

Fejlkode	Årsag	Afhjælpning
8	230 V-forsyningen ligger 20 % under den nødvendige driftsspænding	Kontrollér 230 V-forsyningen
9	Gastilførslen blev lukket. Flammen blev i gasdrift ikke tændt i løbet af 30 sekunder	<ul style="list-style-type: none"> ● Kontrollér gasforsyningen ● Gentag tændingsforsøget 3 - 4 gange ● Kontakt kundeservice
10	Køleskabet står på 12 V-drift, og køretøjets motor arbejder ikke	Start køretøjets motor, eller vælg en anden energikilde
11	Køleskabet står på "AUTO"-tilstand, og der er ingen energikilde til rådighed	Stil en energikilde til rådighed, og nulstil køleskabet. Dette gøres ved at slukke køleskabet og tænde det igen
12	-	Kontakt kundeservice
13	Temperatursensoren er defekt	Kontrollér, om stikket over lammellen inde i køleskabet er tilsluttet korrekt. Hvis ja: Kontakt kundeservice
14	Forbindelsen mellem betjeningselementerne og styreenheden er afbrudt	Kontakt kundeservice

16.7.2 Køleskab Thetford N4000

Fejl	Årsag	Afhjælpning
Køleskabet fungerer ikke	Køleskabets ledning er ikke sat i stikket	Kontrollér tilslutning, og tænd for køleskabet
	Der er slukket for køleskabet	Sluk for køleskabet og tænd det igen
Køleskabet tænder ikke ved 230 V-drift	Ingen 230 V-forsyning	Tilslut 230 V-forsyningen
		Skift til en anden energikilde
Køleskabet tænder ikke ved 12 V-drift	12 V-sikring på startbatteriet er defekt	Kontrollér sikringen, og skift den efter behov
	Motoren kører ikke	Start motoren, og skift efter behov til en anden energikilde
Køleskabet tænder ikke ved gasdrift	Gasmangel	Åbn hovedafspærringsventilen og gasafspærringsventilen
		Tilslut en fuld gasflaske
		Sluk for køleskabet og tænd det igen
		Skift til en anden energikilde

16 Fejlsøgning

16.8 Klima anlæg

16.8.1 Telair DualClima 8400 H


Fejl	Årsag	Afhjælpning
Klima anlæg starter ikke	Fjernbetjeningens batteri er afladet	Kontrollér eller skift batteriet i fjernbetjeningen
	Ingen spænding	Tilslut til 230 V-forsyningen
Ventileringen er utilstrækkelig	Luftspjældende på diffusoren er ikke åbnet nok	Indstil luftspjældene
	Diffusorens filter er snavset	Udskift filteret
Fungerer ikke i køledrift	Indstillet temperatur ligger ikke under den omgivende temperatur	Indstil køletemperatur til at være under den omgivende temperatur
Fungerer ikke i varmedrift	Indstillet temperatur ligger ikke over den omgivende temperatur	Indstil varmetemperatur til at være over den omgivende temperatur
Klima anlægget yder ikke nok	Luftfilter, kondensator og/eller fordampere er snavset	Rens med særlige rengøringsmidler

16.9 Vandforsyning

Fejl	Årsag	Afhjælpning
Lækagevand i køretøjet	Der er et utæt sted	Find ud af, hvor det utætte sted er, tilslut vandrørene igen
Intet vand	Vandtank tom	Fyld drikkevand på
	Vandaftapningen er åbnet	Luk vandaftapningen
	Sikring til vandpumpen defekt	Udskift sikringen
	Vandpumpe defekt	Udskift vandpumpen (lad den udskifte)
	Vandrør knækket	Læg vandrøret lige, hhv. udskift det
	Netapparatet er defekt	Kontakt kundeservice
Toilettet har ikke skyllevand	Vandtank tom	Fyld drikkevand på
	Sikringen til toilettet er defekt	Udskift sikringen
Vandet løber langsomt eller slet ikke ud af bruserkarret	Køretøjet står ikke vandret	Stil køretøjet vandret
Afløbet på enhandsblandingsbatteriet tilstoppet	Perlator tilkalket	Vip perlatoren ud, afkalk den i eddikevand (kun ved produkter af metal)
Dyserne på bruserhovedet tilstoppede	Dyserne tilkalkede	Afkalk bruserhovedet i eddikevand (kun ved produkter af metal) eller gnid dysenopperne rene

Fejl	Årsag	Afhjælpning
Vandet er uklart	Der er fyldt snavset vand på	Rengør vandtanken mekanisk og kemisk, derefter desinficeres og skylles rigeligt med drikkevand
	Rester i vandtanken eller i vandanlægget	Rengør vandanlægget mekanisk og kemisk, derefter desinficeres og skylles rigeligt med drikkevand
Vandet smager eller lugter anderledes	Der er fyldt snavset vand på	Rengør vandanlægget mekanisk og kemisk, derefter desinficeres og skylles rigeligt med drikkevand
	Der er ved en fejltagelse fyldt brændstof i vandtanken	Opsøg et værksted
	Mikrobiologiske aflejringer i vandanlægget	Rengør vandanlægget mekanisk og kemisk, derefter desinficeres og skylles rigeligt med drikkevand
Aflejringer i vandtanken og/eller i vandførende dele	Vandet har stået for længe i vandtanken og de vandførende dele	Rengør vandanlægget mekanisk og kemisk, derefter desinficeres og skylles rigeligt med drikkevand

16.10 Karosseri

Fejl	Årsag	Afhjælpning
Klaphængslerne/dørhængslerne er stramme	Klaphængslerne/dørhængslerne er ikke smurt/smurt for lidt	Smør klaphængslerne/dørhængslerne med syre- og harpiksfrit fedtstof
Hængsler/led i brusekabinen/toiletrummet er stramme/knirker	Hængslerne/leddene er ikke smurt/smurt for lidt	Smør hængslerne/leddene med opløsningsmiddel-fri og syrefri olie  ▷ I spraydåser er der ofte indeholdt opløsningsmidler
Magasinskabets hængsler er stramme/knirker	Magasinskabets hængsler er ikke smurt/smurt for lidt	Smør magasinskabets hængsler med syre- og harpiksfri syntetisk olie



- ▷ De autoriserede forhandlere samt serviceafdelingerne står til rådighed ved behov for reservedele.

17.1 Ekstraudstyrets vægt



- ▶ Tilbehør og dele til påmontering, ombygning eller indbygning, som ikke er godkendt af Dethleffs, kan føre til skader på vognen og til reduktion af trafiksikkerheden. Selv hvis der foreligger en erklæring fra sagkyndig, en standardtypegodkendelse eller en typegodkendelse, er der ikke sikkerhed for produktets korrekte beskaffenhed.
- ▶ Hver ændring af tilstanden, som køretøjet har fra fabrikkens side, kan reducere køreegenskaberne og trafiksikkerheden.
- ▶ Der ydes ingen garanti, hvis produkter, som ikke er godkendt af Dethleffs, er årsag til skader. Dette gælder også for ikke-tilladte ændringer på køretøjet.

I tabellen er vægtangivelserne for Dethleffs-ekstraudstyr anført. Hvis disse genstande medbringes i eller på køretøjet og ikke hører med til standardudstyret, skal der tages hensyn til det ved beregningen af nyttelasten.

Alle vægtangivelser er ca.-angivelser.

Overhold den teknisk tilladte totalvægt.

Artikelbetegnelse	Mervægt (kg)
Spildevandsledninger, opvarmet	2
Spildevandstank, mobil	3
Oplastning	22-35
Udvendig tilslutning audio	1
Udendørs bruser	2
Udvendig klap	2
Selvforsyningspakke (afhængigt af udstyr)	35-85
Bilradio med CD	2
Bageovn	12
Sengeudvidelse	5
Tilslutning til ledningsvand	2
Tagræling	11
Trækstangsafskærmning	3,5
Emhætte	3
DuoControl-omkoblingsanlæg, gas	2,5
Indgangsdøre udelt	6
Reservehjul	16-30
Køjeseng	10
Vindue, foran	5
Ildslukker 2 kg	3,5
Fladskærm	6
Gulvopvarmning, elektrisk	9
Gasstikdåse udvendig	1
Glatplade	1 kg/m ²
Holder til fladskærm	6

Artikelbetegnelse	Mervægt (kg)
Varmeovnen Trumatic	7
Varmeovnsbeklædning (kaminild)	2
Heki-tagluge (Heki 2)	13
Netdør	3
Skummadras	7-15
Klimaanlæg	40
Køleskab med fryseboks	30
Lamelbund, hoveddel kan stilles op	1
Mover (elpakke)	70-100
Uheldssæt	1
Radioforberedelse	4-10
Satellitanlæg	15-24
Satellitantennemast	2
Evopore Watergel	7-15
Beboelsesvogn (afhængigt af udstyr)	40-50
Tæppe, ketlet	5-10
Varmtvandforsyning med vandvarmer	20-25
Vandtank	3
Vinterkomfortpakke (afhængigt af udstyr)	40-70
Ekstra varmeovn Ultraheat	2

Kapitelloversigt

I dette kapitel finder De nyttige tips til rejsen.

Henvisningerne vedrører i detaljer:

- Hjælpen i europæiske stater
- Færdselsbestemmelserne i europæiske stater
- Gasforsyningen i europæiske stater
- Bestemmelserne om vejafgift i europæiske stater
- Sikker overnatning undervejs
- Vintercamping

Ved slutningen af kapitlet finder De en checkliste, hvor De kan finde det vigtigste udstyr til rejsen.

18.1 Dethleffs rejsetip på iPhone

- ▷ De oplysninger, der er samlet i dette kapitel, fås også som iPhone-app. Nærmere informationer finder du på Dethleffs' hjemmeside og i Apple App Store.
- ▷ Brug QR-koden ved siden af for at komme direkte til download af Dethleffs-app i Apple App Store.

**18.2 Trafikbestemmelser i udlandet**

- ▷ Føreren af køretøjet er forpligtet til at informere sig om trafikbestemmelserne i de berejste lande før afrejsen. Oplysninger fås hos automobilklubber eller landenes repræsentationer.
- ▷ I enkelte europæiske lande skal der bæres advarselsveste, når køretøjet forlades ved uheld og ulykker uden for byer.

Informationerne om trafikbestemmelserne er især vigtige, da den pågældende nationale lovgivning gælder i tilfælde af skader. Overhold af hensyn til egen sikkerhed altid følgende punkter ved rejser i udlandet:

- Medbring forsikringer.
- Lad under alle omstændigheder politiet skrive en rapport om ulykker.
- Underskriv ikke dokumenter, som du ikke har læst og forstået fuldstændigt forinden.

18.3 Hjælp på Europas veje

Du kan finde oplysninger om dette på Dethleffs-webstedet og i iPhone-appen (se afsnit 18.1).

Der garanteres ikke for oplysningernes rigtighed

18

Nyttige tip

18.4 Hastighedsbegrænsninger



- ▶ Overhold altid de enkelte landes hastighedsbegrænsninger.
- ▶ Campingvognene er i teknisk henseende beregnet til en max hastighed på 120 km/h. Overhold de landespecifikke forskrifter.

Information om de mest besøgte landes hastighedsbegrænsninger (alle oplysninger i km/h):

Land	By	Landevej	Motorvej
Belgien	50	90/120 ^{1) 2)}	120 ²⁾
Bulgarien	50	70	100
Danmark	50	70	80
Tyskland	50	80 ³⁾	80/100 ^{4) 5)}
Estland	50	70	-
Finland	50	80	80
Frankrig	50	90 ^{6) 7)/110^{1) 2) 6) 7)}}	130 ^{2) 6) 7)}
Grækenland	50	80	80
Storbritannien	48	80/96 ¹⁾	96 ⁴⁾
Irland	50	80	80
Island	50	80	-
Italien	50	70	80
Kroatien	50	80	80
Letland	50 ⁸⁾	80/90 ^{1) 9) 10)}	-
Litauen	50	90 ¹¹⁾	90
Luxembourg	50	75	90 ¹²⁾
Makedonien	40/60	80	80
Montenegro	50	80	-
Nederlandene	50	80/90 ^{1) 13)}	90 ¹³⁾
Norge	50	60 ^{14)/80}	60 ^{14)/80}
Østrig	50	70/100 ¹⁵⁾	80/100 ¹⁵⁾
Polen	50/60 ¹⁶⁾	70/80 ¹⁾	80
Portugal	50	70/80 ¹⁷⁾	100 ¹⁸⁾
Rumænien ¹⁹⁾	50	70/80 ¹⁾	90
Rusland	60	70	90 ²⁰⁾
Sverige	50	80 ²¹⁾	80 ²¹⁾
Schweiz/Liechtenstein	50	80 ²²⁾	80
Serbien	50	80	80
Slovakiske Republik	50	90	90
Slovenien	50	80	80
Spanien	50	70/80 ¹⁾	80/90 ²³⁾

Land	By	Landevej	Motorvej
Tjekkiet	50	80	80
Tyrkiet	50	80	110
Ungarn	50	70	80
Cypern	50	70	80

- 1) På motortrafikveje, på veje med mere end et spor i hver retning og på motorvejslignende veje
- 2) Ved uheld med hastigheder over 100 km/h må der forventes begrænsninger i forsikringsydelsen, fordi campingvogne betinget af konstruktionen kun er godkendt op til 100 km/h
- 3) 60 km/h, hvis køretøjet er indregistreret som autocamper over 3,5 t
- 4) Vogntog må på motorveje med tre spor ikke køre helt til venstre (i GB til højre), i Tyskland og Frankrig gælder dette for vogntog, der er længere end 7 m og for bil/vogntog med en totalvægt på over 3,5 t
- 5) For vogntog op til 3,5 t med særgodkendelse og særlig afmærkning
- 6) Reducer i vådt føre hastigheden uden for bymæssig bebyggelse med 10 km/h og på motorveje med 20 km/h
- 7) Hvis man har haft kørekort i under tre år, må man på landeveje køre max 80 km/h, på motortrafikveje max 100 km/h og på motorveje max 110 km/h
- 8) I boligområder 20 km/h
- 9) Hvis man har haft kørekort i under to år, må man køre max 80 km/h
- 10) Fra 1.12 til 1.03 er hastighedsbegrænsningen 80 km/h på motortrafikveje
- 11) Uden for bymæssig bebyggelse må man på uasfalterede veje køre max 70 km/h
- 12) Reducer hastigheden med 15 km/h i vådt føre
- 13) Gælder for vogntog op til 3,5 t
- 14) Vogntog med anhænger uden bremse med en totalvægt på over 300 kg
- 15) Med anhænger over 750 kg (tilladt totalvægt max 3,5 t) gælder følgende: På landevej 80 km/h, på motorvej 100 km/h. For vogntog over 3,5 t tilladt totalvægt er hastighedsbegrænsningen uden for bymæssig bebyggelse 70 km/h, på motorveje 80 km/h
- 16) Fra kl. 23.00 til kl. 5.00 er hastighedsbegrænsningen 60 km/h
- 17) Afhængigt af skiltning
- 18) Hvis man har haft kørekort i under et år, må man køre max 90 km/h. De passende plaketter (som fås på ACP's kontorer) skal anbringes synligt på køretøjets bagende
- 19) For bilister med mindre end ét års køreerfaring reduceres maksimumhastighederne med 20 km/h
- 20) Hvis man har haft kørekort i under to år, må man køre max 70 km/h
- 21) Med anhænger uden bremser, hvis anhængerens tilladte totalvægt er dobbelt så stor som det trækkende køretøjs egenvægt: 40 km/h
- 22) I Liechtenstein: 60 km/h ved anhængere med totalvægt over 1000 kg
- 23) Ved anhænger under 0,75 t

Pr. 07/2011

Kilde: ADAC

Der garanteres ikke for oplysningernes rigtighed

18.5 Kørsel med nærlys i europæiske stater



- ▷ I mange europæiske stater skal også køres med lys om dagen. Forskrifterne er forskellige fra land til land. Informationer hertil fås hos automobilklubber eller landenes repræsentationer.

18.6 Overnatning i køretøjet uden for campingpladser

Land	Overnatning på veje og pladser		Overnatning på privat område		Bemærkninger
	Ja	Nej	Ja	Nej	
Belgien		X	X		På motorvejsrastepladser tilladt i max 24 timer På privat ejendom må man kun opstille køretøjet med tilladelse fra ejendommens ejer
Bulgarien		X		X	Vi fraråder af sikkerhedsmæssige årsager indtrængende, at der overnattes uden for campingpladser
Danmark		X	X		
Tyskland	X		X		Det er tilladt at overnatte en enkelt nat for at genetablere kørevnen. Regionale og lokale begrænsninger skal overholdes
Estland	X		X		Kun uden for bymæssig bebyggelse; ved siden af gårde kun med tilladelse fra gårdejeren
Finland		X	X		Muligt med tilladelse fra ejendommens ejer
Frankrig	X		X		Tilladelse fra de lokale myndigheder eller ejendommens ejer påkrævet. Parkering og overnatning i åbent landskab forbudt
Grækenland		X		X	
Storbritannien		X	X		Overnatning på visse pladser kun med lokal tilladelse. Overnatning langs veje forbudt
Irland	X		X		Overnatning på stranden og langs visse veje og broer forbudt
Italien	X		X		Overnatning på parkerings- og rastepladser tilladt. Overhold de lokale begrænsninger. Parkering og overnatning i åbent landskab forbudt
Kroatien		X		X	
Letland	X		X		Kun uden for bymæssig bebyggelse; ved siden af gårde kun med tilladelse fra gårdejeren
Litauen	X		X		Kun uden for bymæssig bebyggelse; ved siden af gårde kun med tilladelse fra gårdejeren
Luxembourg		X	X		Ikke rundt om Esch-sur-Sûre-søen; det er kun tilladt at opstille max to telte
Makedonien		X		X	
Nederlandene		X		X	Overnatning på veje og pladser er tilladt i visse kommuner

Land	Overnatning på veje og pladser		Overnatning på privat område		Bemærkninger
	Ja	Nej	Ja	Nej	
Norge	X		X		Ikke på landbrugsarealer eller opdyrkede arealer; minimumafstand til huse 150 m
Østrig		X	X		Én enkelt overnatning for at genetablere køreevnen tilladt, dog ikke i naturreservater. Overhold de regionale og lokale begrænsninger. Generelt forbudt i Tyrol
Polen		X	X		Tilladelse fra ejendommens ejer påkrævet; ikke ved kysten eller i naturreservater
Portugal		X		X	
Rumænien		X		X	
Rusland		X		X	
Sverige	X		X		Ikke på landbrugsområder eller i nærheden af huse. Overhold de lokale begrænsninger
Schweiz		X	X		Én overnatning tolereres på motorvejsrasteplasser samt i visse kantoner. Overnatning kun med tilladelse fra de lokale myndigheder
Serbien		X		X	
Slovakiske Republik		X		X	
Slovenien		X		X	
Spanien	X		X		Der findes til dels regionale forbud, først og fremmest ved strande; kun med tilladelse fra de lokale myndigheder
Tjekkiet		X		X	
Tyrkiet	X		X		Der kan være regionale begrænsninger
Ungarn		X		X	

Der garanteres ikke for oplysningernes rigtighed

18.7 Gasforsyning i europæiske stater



- ▷ I Europa er der forskellige retursystemer til gasflasker. Det er ikke altid muligt at fylde eller bytte sine egne gasflasker i udlandet. Sørg for at indhente informationer om retursystemerne i det land, du skal besøge, før du kører, f.eks. i en forening for bilejere eller i fagpressen.

Generelle tips

Overhold altid følgende anvisninger:

- Tag kun på ferie med fuldstændigt fyldte gasflasker.
- Udnyt gasflaskernes maks. mulige kapacitet.
- Medbring adaptersæt (kan fås hos campingforhandlere) til påfyldning af gasflasker i udlandet og til tilslutning af gastrykregulatorer til udenlandske gasflasker.
- Vær om vinteren opmærksom på påfyldning med propangasandel (butan er ikke længere i gasform under 0 °C).
- Anvend blå flasker fra firmaet Campinggaz (sælges i hele verden). Anvend kun gasflasker med sikkerhedsventil.
- Hvis der anvendes andre flasker i udlandet, skal De kontrollere, om gasflaskerne passer i gaskassen. Udenlandske gasflasker har ikke altid den samme størrelse som ens egne gasflasker.
- Følg EU-direktivet for varmeapparater. Informationer under www.truma.de

Om gasforsyningen i de hyppigst besøgte europæiske lande:

Land	Gasforsyning	Udbyder	Info-telefon
Belgien	Identiske gasflasker	Belgian Shell og Totalfina, Bruxelles; Primagaz, Tessengerlo; Gasbottling, Gent; Semnickgas, Gerardsbergen	
	Mulighed for ombytning og fyldning af gasflasker		
Danmark	Der tilbydes ombytning af tyske 5- og 11-kg-gasflasker på næsten alle campingpladser.	BP-Gas tilbyder tyske gasflasker	00 45/89 48 77 00
	Påfyldningsstationer til grå gasflasker forefindes	Firmaet Kosan Gas A/S	
Finland	Finske gasflasker fås på NESTE-tankstationer og i landbutikker	Oversigt over udbydere hos: AGA www.aga.no , Fax: 00 47/22 02 78 05 Statoil, fax: 00 47/22 96 22 10	
	Køb af adaptere til norske gasflasker hos firmaet AGA		
Frankrig	Udenlandske gasflasker kan ikke fyldes eller ombyttes		
	Franske gasflasker kan benyttes ved hjælp af Euro-tilslutningssættet		
Grækenland	Tyske gasflasker kan fyldes ved hjælp af Euro-tilslutningssættet; ombytning og påfyldningsstationer findes oftest kun i større byer		

Land	Gasforsyning	Udbyder	Info-telefon
Storbritannien	Tyske gasflasker kan ikke fyldes	Firmaet Calorgas (www.calor.co.uk)	
	Britiske gasflasker kan tilsluttes til tyske systemer med en adapter (fås også hos Calorgas)		
Irland	Gasflasker kan efterfyldes	Firmaet Noel Leaders Shop, Tuam Road, Galway	(01) 50 5000 (021) 66 12 69
		Firmaet Calor Kosangas, Dublin og Cork	+353 18 50 812 450 og +353 28 90 45 55 88
Island	Gasflasker kan efterfyldes	Esso, Reykjavík	
	Gule, islandske gasflasker passer til tyske systemer ved hjælp af en gummiring, der lægges ind i regulatortilslutningen		
Italien	Gasforsyning ved hjælp af Europåfyldnings- og tilslutningssæt		
	Udlevering på tankstationer af LPG-gas til campingkøretøjer med fast indbygget tank er forbudt af skattemæssige årsager		
Kroatien	Gasflasker, som er kontrolleret inden for de seneste 5 år, påfyldes hos INA-filialer	INA	
	Mulighed for køb af adapter hos INA		
Nederlandene	Identiske gasflasker		
	Mulighed for ombytning og fyldning af gasflasker		
Norge	Tyske gasflasker kan fyldes via autogastankstationskæden "LPG Norge". Adaptere forefindes.	Oversigt over udbydere findes på www.lpgnorge.no	
	Køb af adaptere til norske gasflasker hos firmaet AGA		
	Gasflasker med pant kan købes		
Østrig	Identiske gasflasker		
	Mulighed for ombytning og fyldning af gasflasker		
Polen	Identiske gasflasker		
	Mulighed for ombytning og fyldning af gasflasker		
Portugal	Gasflasker med pant kan købes	Repsol; Cepsa	

Land	Gasforsyning	Udbyder	Info-telefon
Sverige	Tyske gasflasker kan ikke fyldes	Oversigt over udbydere hos: www.aga.no, fax: 00 47/22 02 78 05 Statoil, fax: 00 47/22 96 22 10	
	Køb af adaptere til norske gasflasker hos firmaet AGA		
Schweiz	Mulighed for leje af en schweizisk gasflaske med trykregulator	Shell Gas, Switzerland	00 41/ 3 27 58 75 55
	Mulighed for fyldning af tyske gasflasker i undtagelsestilfælde		
Slovenien	Tyske gasflasker kan fyldes Medbringning af Euro-påfyldnings- og tilslutningssæt anbefales	Plinarna, Ljubljana; Plinarna, Maribor; Internia DD Ljubljana, Kozina; OMV Istrabenz DOO, Koper	
Spanien	Tyske gasflasker kan ikke fyldes	Repsol Cepsa	00 34/ 901 10 01 00 00 34/ 913 37 75 29
	Mulighed for leje og påfyldning af spanske gasflasker, hvis gastilslutningen er blevet tilpasset		
	6-kg-gasflasker med pant kan anvendes med adapter		
Tjekkiet	Tyske gasflasker kan genfyldes	Agip, Bohemia Gas, BP, Krainpol, Primaplyn Flaga-Plyn	
Tyrkiet	Salg af 2- og 12-kg-gasflasker; mulighed for tilslutning med adapter	Firmaet Ipragaz (www.ipragaz.com.tr/tupgaz-size-en-yakin-bayi)	
Ungarn	Identiske gasflasker	Primagaz, Totalgaz, Shellgas, Mol	
	Mulighed for ombytning og fyldning af gasflasker		

18.8 Bestemmelser om vejafgift i europæiske stater

I mange europæiske stater opkræves der vejafgift. Bestemmelserne om vejafgift og måden, som den opkræves på, varierer meget. Men uvidenhed beskytter ikke mod bøder, og bøderne kan være ret store.

Som ved trafikbestemmelserne er føreren af køretøjet forpligtet til at indhente informationer om forholdene vedr. vejafgift, før rejsen påbegyndes.

Informationer kan fås ved alle automobilklubber eller i internettet.

18.9 Tips til sikker overnatning undervejs

Betænksomhed er den bedste beskyttelsesforanstaltning for en sikker nat i campingvognen.

Risikoen for tyveri reduceres til et minimum, hvis følgende grundregler overholdes:

- Luk og lås alle vinduer, døre og tagluger.
- Hvis monteret: Slå tyverialarm til, og aktivér særlige dørsikringer. Der tilbydes advarselsapparater mod gasoverfald med narkosegas hos campingforhandlere.
- Overnat ikke i højsæsonen på motorvejsrastepladser og motorvejsparkeringspladser, der ligger langs typiske ferieruter.
- Overnat så vidt muligt på store, befærdede parkeringspladser, f.eks. i nærheden af en restaurant.
- Kør ind på en campingplads, selvom det kun er for én overnatning.
- Medbring kun værdigenstande på turen, der er absolut nødvendige. Opbevar om muligt værdigenstande i et lille pengeskab og ikke umiddelbart i nærheden af vinduer eller døre.
- Lås altid køretøjet.

18.10 Tips for vintercampister

De følgende tips hjælper til at gøre vintercamping til en god erindring.

- Reservér plads rettidigt. Gode vintercampingpladser er ofte optagede allerede tidligt.
- Start ikke uden vinterdæk.
- Vælg pladsen med omhu. Vær opmærksom på undergrunden. Evt. kan sne og is tø.
- Læg tilstrækkeligt store brædder under trækstangsstøtkehjulet og støttebenet, så trækstangsstøtkehjulet og støttebenet ikke synker i tilfælde af tøvejr.
- Når køretøjet er opstillet, skal håndbremsen slækkes for at undgå, at den fryser fast.
- Beskyt håndbremsens håndtag og påløbsanordningen mod tilisning ved at afskærme dem.
- Snevolde må aldrig dække de indbyggede mekaniske ventilationsanordninger.
- Beskyt gaskassens låg mod at fryse til med en beskyttelsespresenning.
- Lad ikke spildevand løbe ned i tanken, men i en spand.
- Hold de indbyggede mekaniske ventilationsanordninger fri for sne og is.
- Sørg for god luftcirkulation. En god luftcirkulation hindrer fugtighed, og opholdsrummet er nemmere at opvarme.
- Se henvisningerne i afsnittet "Gasforsyning i europæiske stater".
- Anvend et toflaskesystem med omkoblingsautomatik til gasanlægget, så forrådet ikke opbruges i løbet af natten.
- Anvend kun gasanlæg med propangas.
- Anvend ikke rummet bagved varmeovnen som magasin.
- I køretøjet må der aldrig anvendes katalytvarmeovne og infrarøde gasstrålevarmere, da de bruger ilten i opholdsrummet til forbrændingen.
- Før 230 V-forsyningsledningen, så ledningen ikke kan fryse fast eller blive beskadiget (f.eks. ved snerydning).
- Anvend vinterforteltet.
- Hvis det sner kraftigt, skal sneen regelmæssigt fjernes fra køretøjets tag. Få centimeter pulversne isolerer, men våd sne bliver hurtigt til en meget tung last.
- Før tilbagerejsen skal taget ryddes fuldstændigt for sne for ikke at udsætte køretøjer, der kører bagved, for en "snefane".

18.11 Rejsechecklister

De følgende checklister hjælper til, at de vigtigste ting ikke glemmes hjemme, også selv om det ikke er alt, der står i disse checklister, der behøves.



- ▷ Rejsepapirerne (f.eks. papirer og informationer) samt køretøjets tekniske tilstand skal ikke først kontrolleres kort før rejsen. Rettidig planlægning og rettidigt gennemsyn af papirerne gør det muligt at holde ferie helt fra begyndelsen.

Køkkenområde

✓	Genstand	✓	Genstand	✓	Genstand
	Gulvklud		Opvaskemiddel		Salatsæt
	Bægre		Viskestykker		Skærebræt
	Paletkniv		Grillsæt		Skåle
	Dåseåbner		Kaffekande		Opvaskebørste
	Æggebægre		Proptrækker		Karklude
	Isterningsbakke		Køkkenrulle		Tændstikker
	Lighter		Skeer		Kopper
	Flaskeåbner		Knive		Tallerkener
	Plastikbeholdere		Affaldsposer		Termokande
	Frokosttallerkener		Pander		Gryder
	Gafler		Grydeskeer		Glas

Bad/sanitær

	Håndklæder		WC-børste		Tandkrus
	Rengøringsmidler		Toiletpapir		

Opholdsområde

	Skraldespand		Insektlampe		Regntøj
	Bilatlas		Insektbeskyttelsesmiddel		Rejseapotek
	Badehåndklæder		Spillekort		Guides/parkeringspladsatlas
	Badesko		Fejekost		Rygsæk
	Batterier		Lys		Sovepose
	Sengetæpper		Fejebakke		Kuglepenne, blyanter etc.
	Sengetøj		Bøjler		Sko
	Snævsetøjspose		Klædebørste		Skocreme
	Bøger		Hovedpuder		Støvsuger
	Camping-guide		Landkort		Lommelygte
	Ekstra pærer		Medikamenter		Lommekniv
	Feltflaske		Musikkassetter		Dug
	Kikkert		Nakkepuder		Klemmer
	Brandslukker		Sytøj		Tørresnor
	Gasflasker		Radio		

Køretøj/værktøj

✓	Genstand	✓	Genstand	✓	Genstand
	Spildevandstank		Stofbånd		Skruetrækker
	Adapterstikdåse		Kande til drikkevand		Strømindikator
	CEE-adapter		Kabeltromle		Trin
	Tråd		Kilerem		Underlagskiler
	Reservehjul		Klæbemiddel		Forbindskasse
	Ekstra lygter		Universaltang		Donkraft
	Ekstra sikringer		Kompressor		Advarselstrekant
	Ekstra vandpumpe		Kronemuffer		Advarselstavle
	Hammer		Kroge		Advarselsvest
	Gaffelnøgler		Slangeadapter		Advarselsblink
	Gaspåfyldningsadapter		Slangespændebånd		
	Gasslange		Snekæder (vinter)		

Udeområde

	Bardun		Campingbord		Lås
	Blæsebælg		Edderkop		Snor
	Campingstole		Grill		Teltpløkker/spændebånd

Dokumenter

	Adresseliste		Køretøjets registreringspapirer		Identitetskort
	Anmeldelsesbekræftelse(r)		Kørekort		Pas
	Allergipas		Forsikringer		Garantibevis
	Betjeningsvejledninger		Vaccinationsbevis		Mærkat/vejskatkort
	Indlægssedler til medicin		Kreditkort		Visum

Stikordsregister

12 V-forsyning	
Tænding	96
12 V-hovedafbryder	96
12 V-instrumentnet	88
12 V-sikringer	99
På el-blok EBL 109	100
På køretøjet (selvforsyningspakke)	100
Til Thetford-toilet	100, 101
13-polet stik, tilslutningsdiagram	101
230 V-forsyning, se 230 V-tilslutning	97
230 V-instrumentnet	97
230 V-sikringsautomat	92
230 V-tilslutning	
Sikring	101
230 V-tilslutning	48, 97, 98
Fejlsøgning	171
Forsyningsledning	98

A

Åbn foldegardin, tagluge med håndsving	67
Åbn insektnet, tagluge med håndsving	67
Åbn taglugen med håndsving	67
Adapter 13-polet stik	101
Adapterkabel	98
Akselbelastning	38
Aluminiumsfølge	166
Anhængerbelastning	33, 38
Anhængerkobling	30
AKS 3004	30
Vedligeholdelse	154
Antislingresystem	31
Årseftersyn	
Eftersynsdokumentation	15
ATC	
Tilslutning	31
ATC (AL-KO Trailer-Control)	31

B

Bagage	
Tagbagage	39
Bagakselbelastning	29
Bageovn, se gasbageovn	124
Bagsiddegruppe	74
Bakning	44
Barnesenge	71

Batteri	
Se Opholdsrummets batteri	88
Batterialarm	95
Batteriets kapacitet	87
Batterivalgkontakt	94
Bæreevner	33
Belysning	
Fejlsøgning	170
Lamper, rengøring	143
Bestemmelser om vejafgift i europæiske stater ..	186
Betegnelser på dækket	163
Betingelser for tæthedsgaranti	7
Bilens installationer	103
Bord	68
Bortskaffelse	
Fækalier	21
Husholdningsaffald	21
Spildevand	21
Brand	
Adfærd ved	22
Bekæmpelse	22
Brandfarer, undgåelse	22
Brandsikring	22
Bremseanlæg, fejlsøgning	169
Bremser	43
Kontroller	43, 169
Vedligeholdelse	155
Brusebad	136
Butangas	25, 77

C

Campinggasflasker, anvendelse	26, 78
Campingvogn	
Korrekt læsning	37
Opstilling	45
Chassis, fejlsøgning	169
Chassis-eftersyn	
Eftersynsdokumentation	15
Checkliste	
Før der køres	41
Til en midlertidig opklodsning	150
Til en opklodsning til vinteren	151
Til ibrugtagning efter opklodsning	152
Til rejsen	188
Trafiksikkerhed	41
Cirkulationsluftblæser	108
Cirkulationspumpe	114
Cirkulationspumpe, indstilling af omdrejningstal ..	114

Stikordsregister

D

Dæk	161
Bæreevne	164
Dæktryk	167
For stor slitage	24, 167
Generelle henvisninger	161
Mærkning	163
Omgang med	163
Stor slitage	41, 161
Valg af dæk	162
Donkraft	20, 166
Døre	
Fejlsøgning	176
Indgangsdør	49
Lås	49
Dørlås	49
Driftsarter	
Køleskab	126, 128
Omkoblingsautomatik, gasanlæg	83
Varmluftvarmeovn	110
Drikkevand	27
Drikkevands-påfyldningsstuds	132
Åbnes	132
Lukkes	132
DuoControl-omkoblingsanlæg	82
Dybafladning	87

E

Eftersyn	153
Årseftersyn	13
Chassis	14
Gaskontrol	14
Yderligere	13
Eftersynsarbejder	153
Eftersynsdokumentation	
Tæthedskontrol	9
Ekstern gastilslutning	81
Ekstra el-varmeovn Ultraheat	115
Slukkes	115
Tændes	115
Ekstraudstyr	35, 177
Beskrivelse	19
Mærkning	19
Sikkerhedshenvisninger	23
Vægt	177
Ekstraudstyrets vægt	177
El-blok (EBL 109)	93
Monteringssted	94
Opgaver	93

Elektrisk anlæg	87
230 V-tilslutning, fejløgning	171
Belysning, fejløgning	170
Fejløgning	170
Forklaring af begreber	87
Sikkerhedshenvisninger	27
Emhætte	125
Fejløgning	171
Filter, rengøring	146
Pleje	146

F

Fare for frost	27, 131, 135
Fare for kvælning	23, 57
Fast seng	71
Åbning	71
Lukning	71
Fælgstørrelse	164
Fælgtype	161
Fejløgning	169
230 V-tilslutning	171
Belysning	170
Bremseanlæg	169
Chassis	169
Elektrisk anlæg	170
Gasanlæg	171
Gasapparat	172
Gasbageovn	172
Indvendig dør	176
Karosseri	176
Klimaanlæg Truma Aventa	175
Komfur	172
Køleskab	173
Køleskab Thetford N3000	174
Skabslåger	176
Terme	173
Thetford-toilet	175
Vandforsyning	175
Vandvarmer (Alde)	172
Varmeovn	172
Varmluftvarmeovn	172
Varmtvandsvarmeovn	172
Fejløgning, klimaanlæg	171
Fejlstrømsrelæ	97
Fjernsyn	40, 69
Fladskærm	40
Foldegardin, Heki-tagluge	
Åbning	65, 66
Lukning	65, 66

Stikordsregister

Foldegardin, rengøring	143
Foldegardin, vindue indgangsdør	
Åbning	52
Lukning	52
Fordeling af den varme luft	105
Forsyningsledning til 230 V-tilslutning	98
Før der køres	28
Første ibrugtagning	28
Frakobling	32

G

Garanti	7
Gardiner, rengøring	143
Gasafspærringsventiler	80
Symboler	80, 104
Gas anlæg	77
Defekt	25, 77, 171
Fejlsøgning	171
gasfilter	85
Generelle henvisninger	25
kollisionssensor	85
omkoblingsautomatik	82
Sikkerhedshenvisninger	25, 77
slangebrudssikring	86
Gasapparat	
Fejlsøgning	172
Rengøring	143
Slukning	124
Tænding	124
Gasbageovn	124
Fejlsøgning	172
Slukkes	125
Gasflasker	
Sikkerhedshenvisninger	26, 78
Udskiftning	80
Gasforbrug	79
Gasforsyning i europæiske stater	184
Gaskasse	26, 78
Gaskontrol	
Eftersynsdokumentation	15
Gaslugt	25, 77, 171
Gasslange, kontrol	25, 78
Gastilslutning, ekstern	81
Generelle henvisninger	20
Glødepærer, udskiftning	158
Grundudstyr	34

Gulvopvarmning, elektrisk	
Overbelastningssikring	117
Slukkes	117
Tændes	117
Gulvtæpper, rengøring	143

H

Håndbremse	45
Slækkes	45
Trækkes	23, 45
Håndsving, støtteben	47
Håndvask	
Rengøring	147
Hastighedsbegrænsninger	180
Hækstige	39
Hængebord	68
Ombygning til underdel til en seng	68
Heki-tagluger	64, 65
Åbning	64, 65
Foldegardin	65
Insekttrullegardin	65, 66
Lukning	64, 65
Udluftningsstilling	64, 66
Hjælp på Europas veje	179
Hjul	161
Højt gasforbrug	25, 77, 171
Højtryksrensere, vask med	140
Hvilespænding	87
Hvilestrøm	87

I

Ibrugtagning	
Efter midlertidig opklodsning	152
Efter opklodsning til vinteren	152
Indbyggede apparater	104
Vejledninger	23
Indgangsdør	49, 52
Foldegardin, åbning	52
Foldegardin, lukning	52
Net	51
Indgangsdør, indvendigt	
Åbning	50, 51
Låsning	50, 51
Indgangsdør, udvendigt	
Åbning	49
Låsning	49
Indgangstrin	47
Indregistrering	28

Stikordsregister

Indvendig belysning	
Fejlsøgning	170
Glødepærer, udskiftning	158
Indvendig dør, fejlsøgning	176
Indvendig pleje	142
Ingen gas	171
Insekrullegardin, Heki-tagluge	
Åbning	66
Lukning	66
Insekrullegardin, rengøring	143
Insekrullegardin, vindue	
Åbning	62
Lukning	62
Installationsplan	103
13-polet stikdåse	102
Trækkøretøj	103
iPhone-app	179

K

Kabeltromle	98
Klaplås	
Åbning	53, 54, 55, 56
Elipseformet	53
Firkantet	54
Klap til toilet-kassette	56
Lukning	53, 54, 55, 56
med grebsskål	53, 55
Med trykknapper	56
Klæbemærkat med advarsler	159
Klæbemærkat med henvisninger	159
Klimaanlæg	
Vedligeholdelse	157
Klimaanlæg (Truma)	
Timer	119
Klimaanlæg Truma Aventa, fejlsøgning	175
Klimaanlæg, fejlsøgning	171
Komfur	123
Fejlsøgning	172
Komfur, se gasapparat eller gasbageovn	123, 124
Kondensvand	57, 58
På akryl-dobbeltruden	58
På gulv-understel-forskrningen	57
Kontrollampe, toilet	137
Kontroller, se checkliste	41, 150
Køjeseng	71
Køkkenvask	
Rengøring	147
Køkkenvask, rengøring	143

Køleskab	48, 126
12 V-drift, tændes/slukkes	127
230 V-drift, tændes/slukkes	127
Dørlås	130
Driftsarter	126, 128, 129
Fejlsøgning	173
Gasdrift, slukkes	127, 128
Gasdrift, tændes	127
Regulering af køletemperatur	129
Tænding	128
Ventilationsgitter, afmontering	126
Køleskab Thetford N3000, fejlsøgning	174
Køleskab, ventilationsgitter, afmontering	126
Køleskabsdørens lås	
Åbning	130
Låses i udluftningsstilling	130
Lukning	130
Køretøj, vaskning	140
Køretøjsdokumenter	19
Kørsel med anhænger	25
Sikkerhedshenvisninger	25
Kørsel med campingvogn	43
Kunstlæder-betræk, rengøring	143
Kunststofdele på toilet og i opholdsområdet, rengøring	143

L

Lamper	70, 158
Betjening	70
Rengøring	143
Lamper, se glødepærer, udskiftning	158
Lås	
Indgangsdør	49
Udvendig klap	52, 53, 55, 56
Lastholdere til tagbagage	39
Lækagevand i køretøjet	175
Læsning	37
Tagbagagebærer	39
Læsning, se også nyttelast	37
LED-spotlampe	158
Skift af lyskilder	158
Letmetalfølge se aluminiumsfølge	166
Luftudstrømningsdyser, indstilling	105
Luk foldegardin, tagluge med	
håndsving	67
Luk insektnet, tagluge med	
håndsving	67
Luk taglugen med håndsving	67

Stikordsregister

Lysstofrør, udskiftning158

M

Maksimumhastighed, teknisk tilladt180

Mekanisk ventilationsanordning 23, 57

Miljøhenvisninger21

Minimal støttebelastning33

Møbelflader, rengøring143

Mørkt rullegardin, indgangsdør

 Åbning51

 Lukning51

Mørkt rullegardin, rengøring143

Mørkt rullegardin, tagluge med snaplukning

 Åbning63

 Lukning63

Mørkt rullegardin, vindue

 Åbning61

 Lukning61

N

Nærlys181

Net, Heki-tagluge

 Åbning65

 Lukning65

Net, indgangsdør

 Åbning51

 Lukning51

Net, rengøring143

Netapparat92

 Tænding92

 Termosikring92

Niveauvisning for spildevandstank 1 og 2 (ekstra-
styr)95

Niveauvisning for vandtanken95

Nøglesæt28

Nyttelast, se også læsning33

Nyttige tip179

O

Ombygning seng

 Midter-siddegruppe74

Ombygning til soveværelse

 Bagsiddegruppe74

 Rundsiddegruppe73

 Siddegruppe på langs og siddegruppe i siden ..72

Omgang med dæk163

Omkoblingsautomatik, gasanlæg82

Opholdsrummets batteri 88

 Afladning 89

 Batterialarm 95

 Energireserve 90

 Henvisninger 88

 Kontrol 90

 Ladetilstand, visning 96

 Opladning 90

Opklodsning

 Midlertidig 150

 Til vinteren 151

Opvarmning 57

Overbelastningssikring 92

Overnatning

 Uden for campingpladser 182

 Undervejs 187

P

Pålæsning 33

 Beregning 36

 Eksempel på en udregning34, 36

 Sammensætning 34

Påløbsbremse 29

Påmonterede dele, se ekstraudstyr 23

Panel LT 101 / LT 102 95

Panel, se også Visninger 95

Pære, se glødepærer, udskiftning 158

Personer i campingvognen24, 43

Personlige ejendele 35

Stikordsregister

Pleje	140	Sænkebord	68, 69		
Emhætte	146	Ombygning til underdel til en seng	68, 69		
Foldegardin	143	Senge	71		
Gardiner	143	Sengeudvidelse	75		
Gasapparat	143	Siddegruppe på langs og siddegruppe i siden, ombygning til soveværelse	72		
Gulvtæpper	143	Sidespejl	24		
Højtryksrensere, vask med	140	Sikkerhedsbremse	29		
Indvendig pleje	142	Sikkerhedsbremsekabel	29		
Insektullegardin	143	Sikkerhedshenvisninger	22		
Køkkenvask	143	Brandsikring	22		
Kunstlæder-betræk	143	Elektrisk anlæg	27		
Kunststofdele indvendigt	143	Gasanlæg	25, 77		
Lamper	143	Gasflasker	78		
Møbelflader	143	Komfur	123		
Mørkt rullegardin	143	Kørsel med anhænger	25		
Net	143	Skift af hjul	164		
Om vinteren	149	Soverumsadskillelse	76		
Polstring	143	Trafiksikkerhed	24		
PVC-gulvbelægning	143	Vandanlæg	27		
Spildevandstank	142	Varmtvandsvarmeovn	112		
Stores	143	Sikkerhedskobling			
Teflon-belægnings	143	AKS 3004	30		
Udvendig pleje	140	Vedligeholdelse	154		
Undervogn	142	Sikkerhedskobling, se også anhængerkobling	30		
Vandanlæg	144	Sikringer			
Varmtvandsvarmeovn	155	12 V-sikringer	99		
Vaskning	140	230 V-sikring	101		
Ved midlertidig oplødsning	150	230 V-sikring	97		
Ved oplødsning til vinteren	151	El-blok EBL109	100		
Vinduesruder	141	På køretøjet (selvforsyningspakke)	100		
Pleje om vinteren	149	Termosikring i netapparatet	92		
Polstring, rengøring	143	Til Thetford-toilet	100, 101		
Propangas	25, 77	Sikringer se 12 V-sikringer og 230 V-sikring	99		
PVC-gulvbelægning	40	Skabslåger, fejlsøgning	176		
PVC-gulvbelægning, rengøring	143	Skift af hjul	164		
R					
Rejsechecklister	188	Tilspændingsmoment	164, 166		
Rengøring		Ved aluminiumsfølge	166		
Vandrør	144	Skorsten på højre side af køretøjet	120		
Vandtank	144	Soverumsadskillelse	76		
Rengøring se pleje	140	Foldeforhæng	76		
Reservehjul	167	Skydedør	76		
Reservehjulholder	167	Spildevandstank	48, 133		
Rundsiddegruppe, ombygning til soveværelse	73	Pleje	142		
S				Rengøring	142
Sanitære faciliteter	131	Tømning	133, 134		
		Spildevandstank, indvendig (ekstraudstyr)	134		
		Stabiliseringshåndtag	29		
		Stige, bag	39		

Stikordsregister

Stores, rengøring	143
Støttebelastning	29, 33, 38
Støtteben	46
Nedkøring	47
Opkøring	47
Symboler	
For henvisninger	19
Gasafspærringsventiler	80, 104

T

Tagbagage	39
Tagbagagebærer, læsning	39
Tagklima anlæg (Truma)	118
Slukning	119
Tænding	118
Vedligeholdelse	157
Tagluge med håndsving	67
foldegardin	67
insektnet	67
Tagluge med snaplukning	63
Åbning	63
Lukning	63
Mørkt rullegardin	63
Tagluger	62
tagluge med håndsving	67
Tagluge med snaplukning	63
Tagræling	39
Tændingsautomat varmeovn, udskiftning af batteri ..	107
Tæthedsgaranti	
Betingelser	7
Tæthedskontrol	
Eftersynsdokumentation	9
Garanti	8
Inspektionsskema	8
Teflon-belægninger, rengøring	143
Teknisk tilladt maksimumhastighed	180
Teknisk tilladte totalvægt	34, 36
Terme	
Fejlsøgning	173
Slukkes	121
Tændes	121
Tømning	122
Vand, påfyldning	122
Terme (Truma)	121
Thetford-kassetten, holdebøjle	138

Thetford-toilet	136
Fejlsøgning	175
Kontrollampe	137
Sikring	101
Skylning	137
Tømning	138
Vandtank, påfyldning	137
Vandtank, tømning	138
Tilbehør, montering	23
Tilkobling	29
Tilladt totalvægt	33
Tilslutning til trækkøretøj	101
Tilslutningsdiagram	101
Tilslutningsledning, se forsyningsledning	98
Tilslutningsstik	101
Tilspændingsmoment, hjul	164, 166
Tip	179
Toilet	
Sikring	100
Toilet, se Thetford-toilet	136
Toilet-kassette	
Oplåsning	138
Tømning	139
Udtagning	138
Toiletrum	136
Ventilation	136
Trafikbestemmelser i udlandet	179
Trafiksikkerhed	41
Checkliste	41
Henvisninger vedr.	24
Tv-skab	69
Typeskilt	159

U

Udtrækkelig lamelbund	75
Udvendig pleje	140
Udvendig tilslutning, se 230 V-tilslutning	48
Udvendige klapper	52
Klaplås	52, 53, 55, 56
Ultraheat	115
Under kørslen	43
Underlagskiler	46
Undervogn, pleje	142

Stikordsregister

V

Vandanlæg	
Desinfektion	145
Drikkevands-påfyldningsstuds	132
Påfyldning	134
Pleje	144
Rengøring	144
Sikkerhedshenvisninger	27
Tømning	135
Vandforsyning	
Fejlsøgning	175
Generelt	131
Vandpumpe	131, 134
Vandrør, rengøring	144
Vandtank	
Rengøring	144
Vand, aftapning	133
Vand, påfyldning	132
Vandtank, se også vandanlæg	132
Vandvarmer	119
Vandvarmer (Alde)	
Fejlsøgning	172
Slukkes	120
Tændes	120
Tømning	120
Vand, påfyldning	120
Varmedrift	57
Varmeovn	105
Batteri på tændingsautomaten, udskiftning	107
Cirkulationsluftblæser	108
Fejlsøgning	172
Fordeling af den varme luft	105
Første ibrugtagning	105
Luftudstrømningsdyser, indstilling	105
Se Varmluftvarmeovn	106
Slukning	107
Tænding	106
Varmeveksler, udskiftning	104
Varmeveksler, varmeovn, udskiftning	104
Varmgalvaniseret chassis	141
Varmluftvarmeovn	106
Batteriskift på tændingsautomaten	107
Cirkulationsluftblæser	108
Driftsarter	110
Fejlsøgning	172
Slukning	107, 111
Tænding	106, 110
Varmtvandsvarmeovn	
230 V-eldrift, vælg	114
Betjeningsenhed	112
Fejlsøgning	172
Gas- og 230 V-eldrift, vælg	114
Gasdrift, vælg	114
Indstillingsmenu	113
Omdrejningstal, cirkulationspumpe	114
Opvarmning, slukkes	114
Opvarmning, tændes	114
Pleje	155
Sikkerhedshenvisninger	112
Startbillede	113
Varmeanlæg, udluftning	156
Varmemedium, påfyldning	156
Værktøjsmenuer	113
Væskestand, kontrol	155
Vedligeholdelsesarbejder	155
Vask med højtryksrensere	140
Vægt i køreklar tilstand	34, 36
Vedligeholdelsesarbejder	153, 160
Bremsesystem	155
Klimaanlæg	157
Sikkerhedskoblinger	154
Tagklimaanlæg (Truma)	157
Varmtvandsvarmeovn	155
Vejhjælp i Europa	179
Ventilation	57
Toiletrum	136
Ventilationsrude	60
Åbnes	58, 60
Insektrullegardin	62
Lukning	59, 60
Mørkt rullegardin	61
Permanent ventilation	59, 61
Vindue	
Insektrullegardin	61
Mørkt rullegardin	61
Vindue, indgangsør	
Foldegardin, åbning	52
Foldegardin, lukning	52
Vinduer	58
Vinduesruder, rengøring	141
Vintercamping	187
Vinterdrift	149
Visning	
Ladetilstand på opholdsrummets batteri	96

Stikordsregister

W

Weekendsenge71